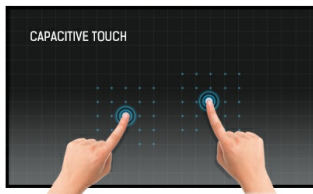




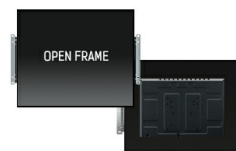
15" Open Frame PCAP 10pt touch monitor

Dit 15" multi-touch scherm, de ProLite TF1534MC-B6X, is voorzien van duurzaam hardglas projectieve capacatieve touch-interface. Het garandeert perfect beeld en de touch-interface blijft zelfs bij eventuele krassen volledig operationeel. De IP65-certificering maakt hem stof- en waterbestendig aan de voorkant. Voor een gemakkelijke (inbouw-) installatie de ProLite TF1534MC-B6X kan uitgerust worden met optionele externe montagebeugels ([OMK1-1](#)). Dit maakt het de ideale touch monitor voor kiosk integrators, industriële omgevingen, controlekamers en interactieve media.



Touch technology - Capacitive

Deze technologie functioneert met een glasplaat voorzien van een sensor-matrix. Het geheel is geïntegreerd in het LCD-paneel. Een aanraking wordt waargenomen doordat uw vinger (met of zonder handschoen) een minuscuul elektrisch signaal afgeeft aan deze sensor-matrix als u het glas aanraakt. Deze extra glaslaag maakt deze techniek uiterst duurzaam en betrouwbaar. Het systeem blijft zelfs werken als het glas is ingekrast. Het biedt ultieme beeldkwaliteit en wordt aangestuurd door een vinger (ook in latex handschoenen) of een speciale stylus.



Open frame brackets

Deze open frame monitor kan worden uitgerust met optionele externe montagebeugels. Het garandeert een gemakkelijke installatie en maakt het een ideale oplossing voor kiosks en In-store Retail.

01 PANEEL EIGENSCHAPPEN

Design	Open Frame
Beelddiagonaal	15", 38cm
Paneel	TN LED
Resolutie	1024 x 768 (0.8 megapixel)
Beeldverhouding	4:3
Paneel helderheid	370 cd/m ²
Helderheid	330 cd/m ² met touch panel
Licht overdracht	90%
Statisch contrast	700:1 met touch panel
Reactietijd (GTG)	8ms
Inkijkhoek	horizontaal/verticaal: 170°/160°, rechts/links: 85°/85°, naar boven/onderen: 80°/80°
Kleurondersteuning	16.7mln
Horizontale frequentie	31.4 - 60kHz
Zichtbaar formaat	304 x 228mm, 12 x 9"
Pixel pitch	0.297mm
Kleur behuizing en afwerking	zwart, mat

02 TOUCH

Touchscreen technologie	projective capacitive
Touch punten	10 (HID, alléén met ondersteunend besturingssysteem)
Touch methode	stylus, vinger, handschoen (latex)
Touch interface	USB
Ondersteunende operating systemen	Alle iiyama monitoren zijn Plug & Play en compatibel met Windows en Linux. Voor details over het ondersteunende besturingssysteem voor onze touch-modellen, verwijzen wij u naar het driver instructiebestand in de download sectie.

03 SIGNAALINGANGEN & CONNECTIVITEIT

Analoge video ingang	VGA x1
Digitale video ingang	HDMI x1 DisplayPort x1
HDCP	ja

04 KENMERKEN

Extra	anti-vingerafdruk coating
Water- en stof bestendig	IP65 (front)
OSD vergrendelen	ja

05 ALGEMEEN

OSD-talen	EN, DE, FR, ES, IT, CN, JP
Bedieningsknoppen	Menu, Omhoog/ Helderheid, Omlaag/ Contrast, Selectie, Aan/uit
Gebruikersinstellingen	Beeld (contrast, helderheid, H.positie, V.positie, fase, klok, auto installatie), advanced (kleur temp. scherpte), OSD (onderbreking, positie, H.positie, V.positie), optie (reset, taal, bron selecteren, volledig scherm, fabriek)
Plug&Play	DDC2B

06 MECHANISME

Beeld-oriëntatie landscape, portrait, face-up

VESA montage 100 x 100mm

07 INBEGREPEN ACCESSOIRES

Kabels Stroom (1.8m), USB (1.8m), HDMI (1.8m), DP (1.8m)

Handleiding Quick guide handleiding, veiligheidsinstructies

Overige stroom-adaptor, Touch Panel Driver Disk (CD-ROM)

08 POWER-MANAGEMENT

Voeding extern

Stroomvoorziening DC 12 V

Energieverbruik 9W typisch, 2W stand by, 2W uit modus

09 DUURZAAMHEID

Richtlijnen CB, CE, TÜV-Bauart, EAC, RoHS support, ErP, WEEE, cULus, REACH

Energie efficiëntie klasse (Regulation (EU) 2017/1369) E

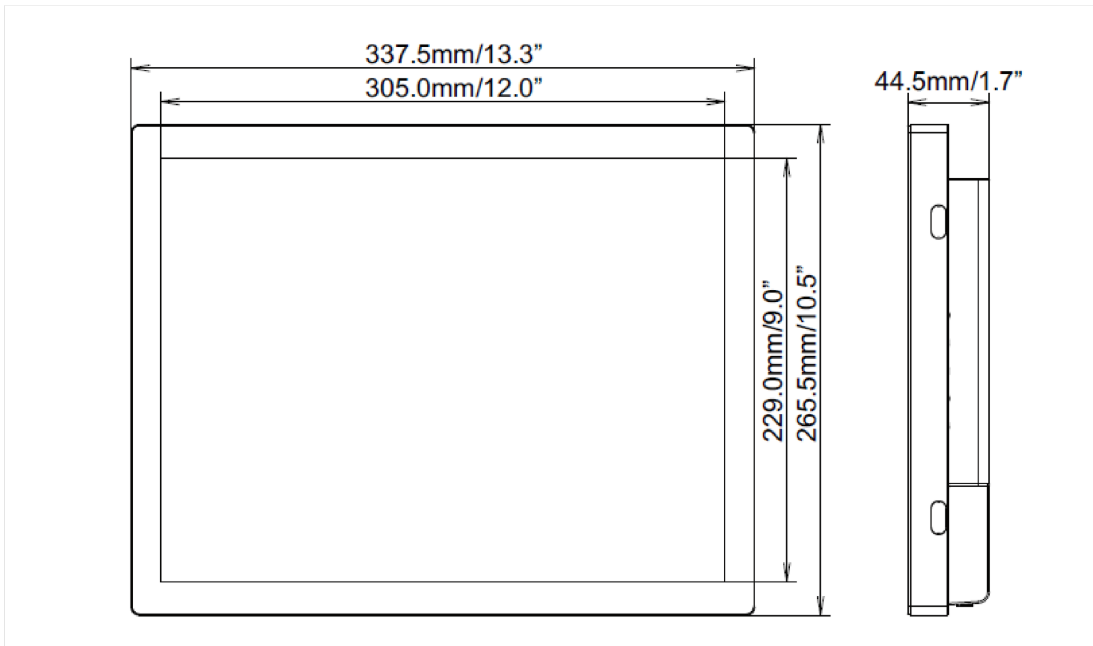
REACH SVHC meer dan 0.1%: Lood

10 AFMETINGEN / GEWICHT

Product afmetingen B x H x D 337.5 x 265.5 x 44.5mm

Gewicht (zonder doos) 2.7kg

EAN code 4948570116812



Alle handelsmerken zijn geregistreerd. Gegevens onder voorbehoud van zetfouten. Specificaties kunnen vooraf en zonder opgaaf van reden gewijzigd worden. Alle LCD-panels vallen onder ISO-9241-307:2008 inzake pixelfouten.

© IYAMA CORPORATION. ALL RIGHTS RESERVED