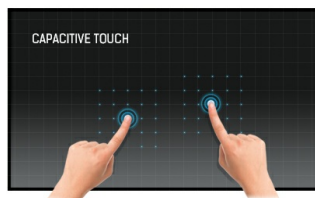




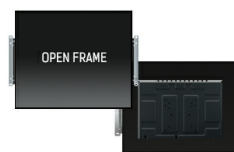
Moniteur Tactile "Open Frame" 15 pouces PCAP à 10 points

Le moniteur tactile 15" multi-points ProLite TF1534MC est basé sur la technologie tactile capacitive projetée qui grâce à sa vitre recouvrant intégralement sa surface, lui garantit une longue durée de vie, une résistance aux rayures et une qualité d'image très performante. La fonction tactile restera donc opérationnelle même en cas de rayures. Ce moniteur est validé à la norme IP65, ce qui signifie qu'il résiste à la poussière et l'humidité. Pour faciliter l'intégration, le TF1534MC peut être équipé de supports de montage externes ([OMK1-1](#)) disponibles en option, ce qui en fait une solution idéale pour les intégrateurs de kiosques, les environnements industriels, l'automotive et les systèmes d'encaissement.



Touch technology - capacitive projetée

Cette technologie utilise un capteur avec des fils de tension micro-fins intégrés dans la vitre qui recouvre le moniteur. Le toucher est détecté grâce aux caractéristiques électriques du capteur et varie donc lorsque le doigt de l'utilisateur est déplacé sur la vitre. Grâce à cette vitre de protection, cette technologie a une longue durée de vie, et la fonction tactile n'est pas altérée même en cas de rayures, par exemple. Cela permet une image aux performances et qualités parfaite et cela permet également une utilisation avec un doigt, directement, (également des gants en latex) et un pointeur magnétique.



Open frame brackets

Ce moniteur sans rebords peut être équipé en option de supports externes. Il garantit une installation facile et en fait une solution idéale pour les intégrateurs et points de ventes.

01 CARACTÉRISTIQUES DE L'ÉCRAN

| | |
|------------------------------|---|
| Design | Open Frame |
| Diagonale | 15", 38cm |
| Matrice | TN LED |
| Résolution native | 1024 x 768 (0.8 megapixel) |
| Le ratio d'aspect | 4:3 |
| Luminosité | 370 cd/m ² |
| Luminosité | 330 cd/m ² avec l'écran tactile |
| Transparence de la lumière | 90% |
| Contraste | 700:1 avec l'écran tactile |
| Temps de réponse (GTG) | 8ms |
| Angle de vision | horizontal/vertical: 170°/160°, droit/gauche: 85°/85°, en avant/en arrière: 80°/80° |
| Couleurs supportées | 16.7mln |
| Fréquence horizontale | 31.4 - 60kHz |
| Surface de travail H x L | 304 x 228mm, 12 x 9" |
| Taille du pixel | 0.297mm |
| Couleur du cadre et finition | noir, mate |

02 TACTILE

| | |
|--------------------------------------|--|
| Technologie tactile | capacitive projetée |
| Points de contact | 10 (HID, les périphériques seulement avec un OS approprié) |
| Méthode tactile | stylet, doigt, gant (latex) |
| Interface tactile | USB |
| Systèmes d'exploitations compatibles | Tous les Moniteurs Iiyama sont compatibles "Plug & Play" sous Windows ou LINUX. Pour plus de détails sur les modèles tactiles compatibles avec les OS supportés, merci de vous référer au fichier des instructions du pilote disponible dans la rubrique "Téléchargement". |

03 PORTS ET CONNECTEURS

| | |
|--------------------------|---------------------------|
| Entrée signal analogique | VGA x1 |
| Entrée signal digital | HDMI x1 DisplayPort x1 |
| HDCP | oui |

04 CARACTÉRISTIQUES

| | |
|---|----------------------------|
| Extra | revêtement anti-empreintes |
| Protection contre l'eau et la poussière | IP65 (front) |
| Blocage OSD | oui |

05 GENERAL

| | |
|----------------------|--|
| Langues OSD | EN, DE, FR, ES, IT, CN, JP |
| Boutons de contrôle | Menu, Réglage vers le haut/luminosité, Réglage vers le bas/contraste, Sélection, Alimentation |
| Paramètres réglables | image (contraste, luminosité, position H, position V, amende, dimension H, réglage auto), avancés (temp. de couleur, netteté), OSD (délai d'inactivité, position OSD, position H. OSD, position V. OSD, touch switch), option (remise à zéro, langue, sélection du signal, mode d'affichage) |

Plug&Play

DDC2B

06 MECANIQUE

Orientation

paysage, portrait, installation à plat

Montage VESA

100 x 100mm

07 ACCESSOIRES INCLUS

Câbles

câble d'alimentation (1.8m), USB (1.8m), HDMI (1.8m), DP (1.8m)

Guides

guide démarrage rapide, guide de sécurité

Autres

boitier externe d'alimentation électrique, Touch Panel Driver Disk (CD-ROM),
Tablette de Contrôle Externe

08 GESTION DE L'ÉNERGIE

Bloc d'alimentation

externe

Alimentation

DC 12 V

Gestion d'alimentation

9W typique, 2W en veille, 2W éteint

09 NORMES

Certifications

CB, CE, TÜV-Bauart, EAC, RoHS support, ErP, WEEE, cULus, REACH

Classe d'efficacité énergétique (Regulation
(EU) 2017/1369)

E

REACH SVHC

au dessus de 0.1% de plomb

10 DIMENSIONS / POIDS

Dimensions produit L x H x P

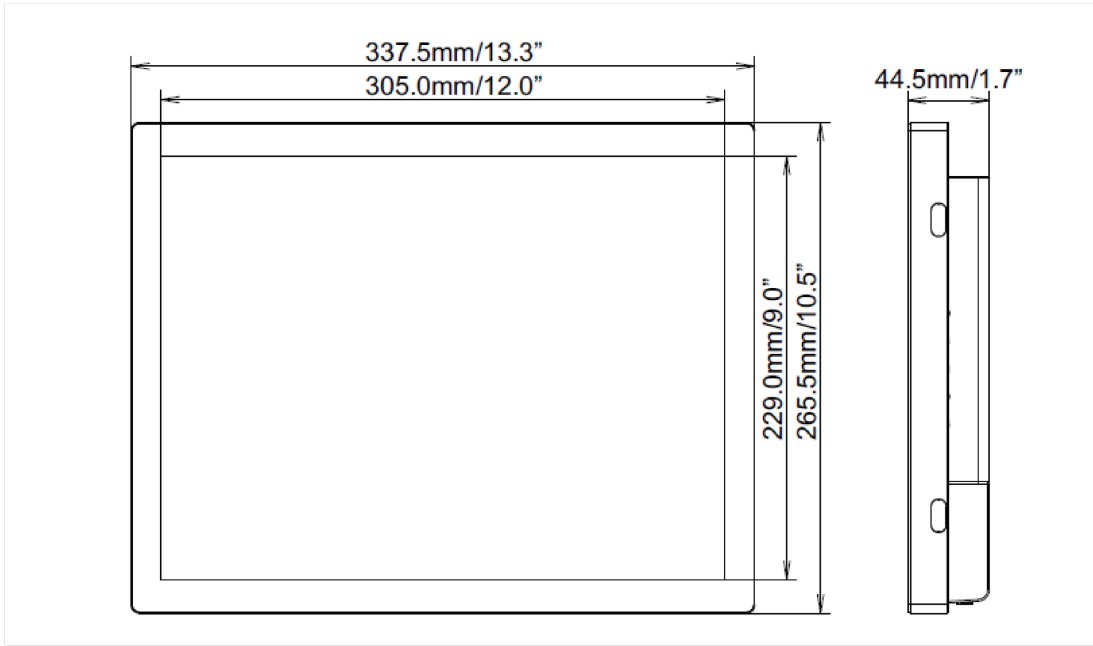
337.5 x 265.5 x 44.5mm

Poids (sans boîte)

2.7kg

Code EAN

4948570116812



Toutes les marques nommées sur ce site sont des marques déposées. iiyama ne pourra être tenu responsable d'éventuelles erreurs ou omissions contenues sur ce site. Tous les écrans LCD iiyama sont conformes à la norme ISO-9241-307:2008 pour ce qui concerne les défauts de pixel.

© IIYAMA CORPORATION. ALL RIGHTS RESERVED