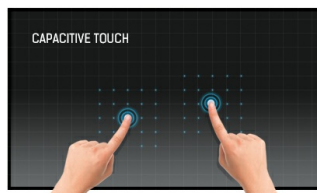




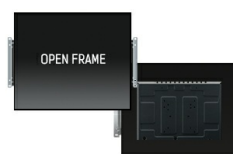
15" open frame monitor s 10 body dotyku

Multi-dotkový displej ProLite TF1534MC je založen na projektivní kapacitní technologii, která díky skleněnému překrytí pokrývající displej zaručuje vysokou trvanlivost, odolnost proti poškrábání a perfektní kvalitu obrazu. Dotyková funkce zůstává nedotčena, i když je sklo poškrábáné. Obrazovka má krytí IP65, což znamená, že je prachu a vodě odolná. Tento monitor s otevřeným rámem může být vybaven volitelnými externími montážními držáky ([OMK1-1](#)). Zaručuje snadnou instalaci a je ideálním řešením pro kioskové integrátory a In-store Retail.



Dotyková technologie – kapacitní

Tato technologie využívá elektrickou vodivost. Tento povrch garantuje nejen dokonalou kvalitu obrazu, ale také trvanlivost a odolnost vůči poškrábání. Navíc eventuální poškrábání povrchu nemá vliv na samotnou dotekovou funkci. Panel rovněž rozpozná dotek provedený prstem (také v latexové rukavice) rovněž tak speciálním stylusem.



Open frame brackets

Tento monitor s otevřeným rámem může být vybaven volitelnými externími montážními držáky. Zaručuje snadnou instalaci a je ideálním řešením pro kioskové integrátory a In-store Retail

01 CHARAKTERISTIKA OBRAZU

Design	Open Frame
Úhlopříčka monitoru	15", 38cm
Panel	TN LED
Nativní rozlišení	1024 x 768 (0.8 megapixel)
Formát obrazu	4:3
Jas	370 cd/m ²
Jas	330 cd/m ² kromě dotekového panelu
Propustnost světla	90%
Kontrast	700:1 kromě dotekového panelu
Čas reakce (GTG)	8ms
Úhel sledování	horizontální/vertikální: 170°/160°, na parvo/na levo: 85°/85°, nahoru/dolů: 80°/80°
Barevná podpora	16.7mln
Horizontalfrequenz	31.4 - 60kHz
Arbeitsfläche H x B	304 x 228mm, 12 x 9"
Velikost bodů	0.297mm
Barva rámečku	černá, matná

02 DOTYK

Touchscreen Technologie	projective capacitive
Touchpunkte	10 (HID, pouze s podporovanými OS)
Metoda dotyku	stylus, prst, rukavice (latex)
Touch interface	USB
Podporované OS	Všechny monitory iiyama jsou Plug & Play a kompatibilní s Windows a Linuxem. Podrobnosti o podporovaném operačním systému pro dotykové modely naleznete v instrukčním souboru ovladače, který je k dispozici v sekci Stažení.

03 ROZHRANÍ / KONEKTORY / OVLÁDÁNÍ

Analogové vstupní porty	VGA x1
Digitální vstupní porty	HDMI x1 DisplayPort x1
HDCP	ano

04 VLASTNOSTI

Extra	anti-fingerprint coating
Ochrana proti vodě a prachu	IP65 (front)
Zámek kláves OSD	ano

05 OBECNÉ

Jazyky OSD	EN, DE, FR, ES, IT, CN, JP
Kontrolní tlačítka	Menu, Nahoru / Jas, Dolů / Kontrast, Výběr, Power
Nastavitelné parametry	picture (contrast, brightness, H.position, V.position, phase, clock, auto adjust), advanced (colour temp., sharpness), OSD (timeout, position, H.position, V.position), option (reset, language, source select, display mode)
Plug&Play	DDC2B

06 MECHANICKÉ ČÁSTI

Orientace horizontální, vertikální, face-up

VESA 100 x 100mm

07 ZAHRNUTÉ PŘÍSLUŠENSTVÍ

Kabely napájecí (1.8m), USB (1.8m), HDMI (1.8m), DP (1.8m)

Příručky uživatelský manuál, instrukce bezpečnosti

Ostatní AC adaptér, Touch Panel Driver Disk (CD-ROM)

08 POWER-MANAGEMENT

Napájecí zdroj: externí

Napájení DC 12 V

Odběr energie: 9W typisch, 2W odpočinek, 2W vypnutý

09 UDRŽITELNOST

Předpisy CB, CE, TÜV-Bauart, EAC, RoHS support, ErP, WEEE, cULus, REACH

Energetická třída (Regulation (EU) 2017/1369) E

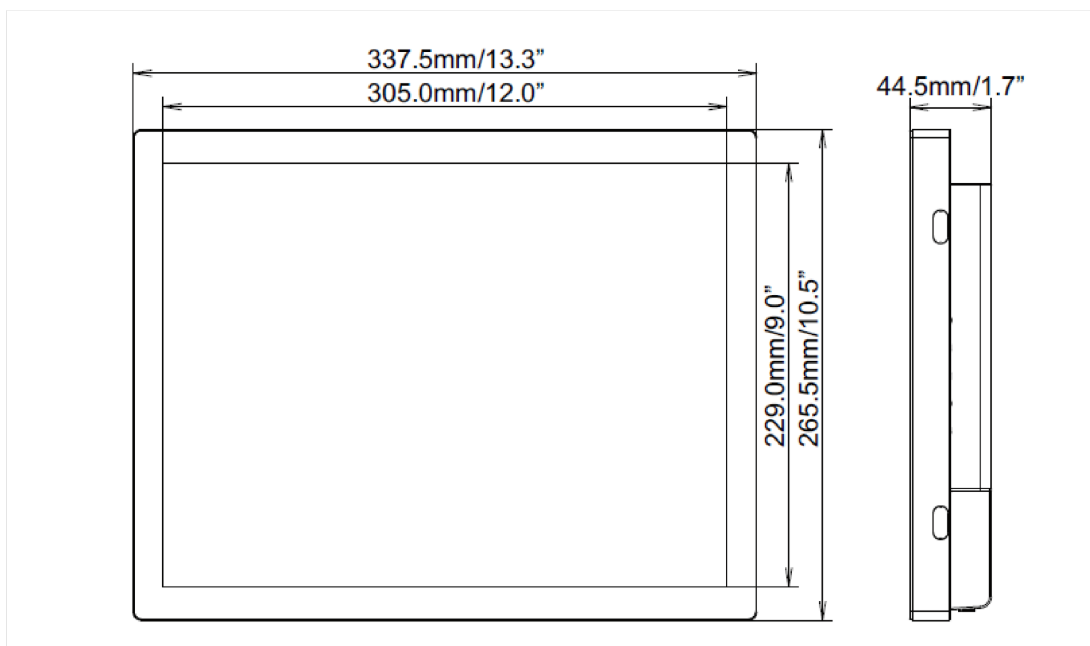
REACH SVHC nad 0.1% olova

10 ROZMĚRY / HMOTNOST

Rozměry výrobku Š x V x D 337.5 x 265.5 x 44.5mm

Váha (bez balení) 2.7kg

EAN code 4948570116812



Všechny ochranné známky jsou registrovány a chráněny. Vyhrazené právo na změny. Veškeré ploché panely LCD splňují normu ISO-9241-307:2008 v oblasti počtu vadných pixelů.

© IYAMA CORPORATION. ALL RIGHTS RESERVED