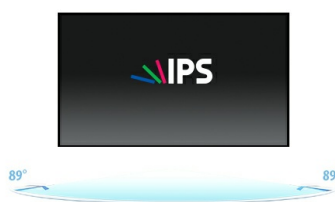




Monitor sa otvorenim ramom od 10 tačaka sa staklom protiv odsjaja i sa visokom osvetljenošću

ProLite TF2234MC koristi PCAP dodirnu tehnologiju i ugrađen je u privlačan okvir sa staklom od ivice do ivice. Zahvaljujući IPS tehnologiji LCD ekrana, monitor nudi izuzetne performanse u boji i široke uglove gledanja. Veća osvetljenost osigurava oštre i jasne slike, čak i u svetlom okruženju. Pored vrhunskog kvaliteta slike, ekran je pogodan i za zahtevna okruženja. Dolazi sa robusnom maskom i zaštitom od IP65, što znači da je monitor sa prednje strane otporan na prašinu i vodu. Staklo protiv odsjaja pomaže u izbegavanju problema sa refleksijama i spoljnim izvorima svetlosti koji utiču na kontrast i oštrinu. ProLite TF2234MC idealan je ekran za integrisanje u reklamne panele i izvanredan je ekran za upotrebu za Interaktivne digitalne natpise, u maloprodaji i za Interaktivne prikaze. Radi lakše integracije, ovaj monitor može biti opremljen opcionim spoljnim nosačima za montiranje ([OMK1-1](#)).



IPS

IPS tehnologija nudi veći kontrast, tamnije crne i mnogo bolje uglove gledanja od standardne TN tehnologije. Ekran će izgledati dobro bez obzira pod kojim ga uglom gledate.



Touch tehnologija - Kapacitivna

Ova tehnologija koristi senzornu mrežu mikro finih žica integrisanih u staklo koje pokriva ekran. Dodir se prepoznaje jer se električne karakteristike mreže senzora menjaju kada se ljudski prst stavi na staklo. Zahvaljujući prekrivanju staklom ova je tehnologija vrlo izdržljiva, a funkcija dodira ostaje netaknuta čak i ako se staklo ogrebe. Nudi savršene performanse slike i radiće sa ljudskim prstom (takođe i u rukavicama od lateksa) i olovkom.

01 KARAKTERISTIKE EKRANA

Dizajn	Otvoreni okvir
Dijagonala	21.5", 55cm
Panel	S-IPS LED, premaz protiv refleksije
Osnovna rezolucija	1920 x 1080 (2.1 megapixel Full HD)
Format ekrana	16:9
Osvetljenje	350 cd/m ²
Osvetljenje	300 cd/m ² sa dodiro
Propusnost svetla	85%
Statički kontrast	1 000:1 sa dodiro
Vreme odziva (GTG)	8ms
Zona gledanja	horizontalno/vertikalno: 178°/178°, desno/levo: 89°/89°, gore/dole: 89°/89°
Podržane boje	16.7mln
Horizontalna sinhronizacija	30.0 - 84.0KHz
Vidljiva površina Š x V	476.6 x 268.1mm, 18.8 x 10.6"
Razmak piksela	0.247mm
Boja okvra	crna, mat

02 TOUCH

Touch tehnologija	projektivni kapacitivni
Tačke dodira	10 (HID; samo sa podržanim OS)
Način dodira	olovka, prst, rukavica (lateks)
Interfejs dodira	USB
Podržani operativni sistemi	Svi iiyama monitori su Plug & Play kompatibilni sa Windows Linux operativnim sistemima. Detalje o podržanom OS-u za modele osetljive na dodir potražite u odjeljku za preuzimanje u uputstvima za instalaciju drajvera.

03 KONEKTORI / KONTROLE

Ulaz analognog signala	VGA x1
Ulaz digitalnog signala	HDMI x1 DisplayPort x1
HDCP	da

04 KARAKTERISTIKE

Debljina stakla	1.5mm
Tvrdoća stakla	6H
Zaštita od vode i prašine	IPIP65 (prednja strana)
Zaključavanje OSD tastera	da

05 OPŠTE

OSD jezici	EN, DE, FR, ES, IT, RU, JP, NL, PL
Kontrolni tasteri	Meni, Pomeranje na gore/Osvetljenost, Pomeranje na dole/Mutiranje zvuka, Izbor/Auto, Napajanje
Korisničke kontrole	slika (kontrast, osvetljenost, automatsko podešavanje, položaj H., položaj V., veličina, faza, sat, automatsko podešavanje), napredni (temp. boja, oštrina), OSD (istek, položaj, H-položaj, V -pozicija), opcija (resetovanje, jezik, izbor izvora, režim prikaza, fabrički)

Plug&Play

DDC2B

06 MEHANIČKI

Orijentacija

pejzaž, portret, face-up

VESA montiranje

100 x 100mm

07 UKLJUČENI DODACI

Kablovi

Strujni kabl (1.8m), USB (1.8m), HDMI (1.8m), DP (1.8m)

Upustva

kratko uputstvo, bezbednosni vodič

Ostalo

AC adapter, CD-ROM sa panelom osetljivim na dodir

Poklopac kabla

da

08 UPRAVLJANJE NAPAJANJEM

Napajanje

eksterna

Potrošnja energije

% 1W tipično, 1W stand by, 1W isključen

09 ODRŽIVOST

Propisi

CE, TÜV-Bauart, RoHS podrška, ErP, WEEE, CU, cULus, VCCI, REACH

Klasa energetske efikasnosti (Regulation (EU) 2017/1369)

F

REACH SVHC

iznad 0.1%: Olova

10 DIMENZIJE / TEŽINA

Dimenzije proizvoda Š x V x D

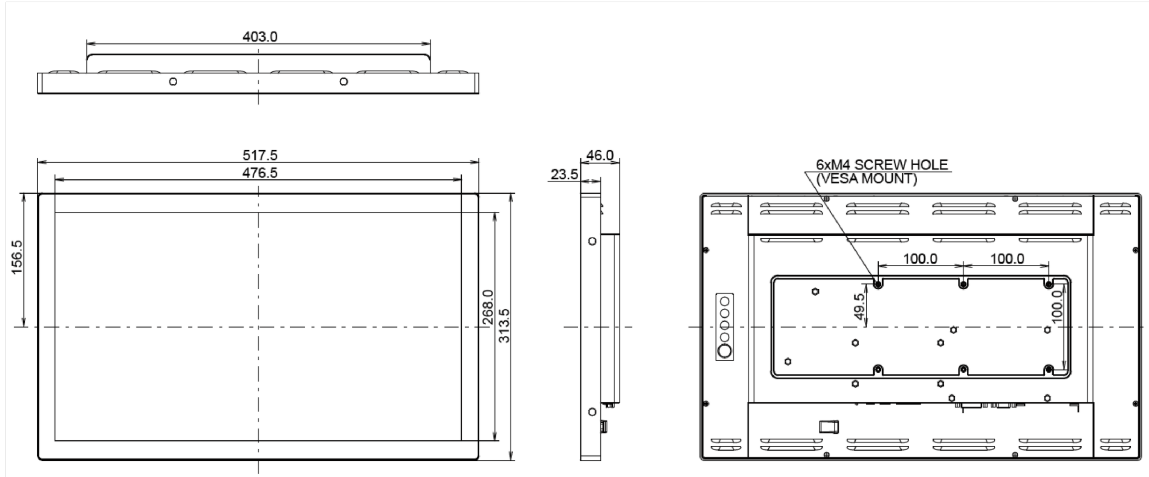
517.5 x 313.5 x 46mm

Težina (bez kutije)

4.4kg

EAN kod

4948570116867



All trademarks and registered trademarks acknowledged. E & O E. Specification subject to change without notice. All LCD's comply with ISO-9241-307:2008 in connection with pixel defects.

© IYAMA CORPORATION. ALL RIGHTS RESERVED