

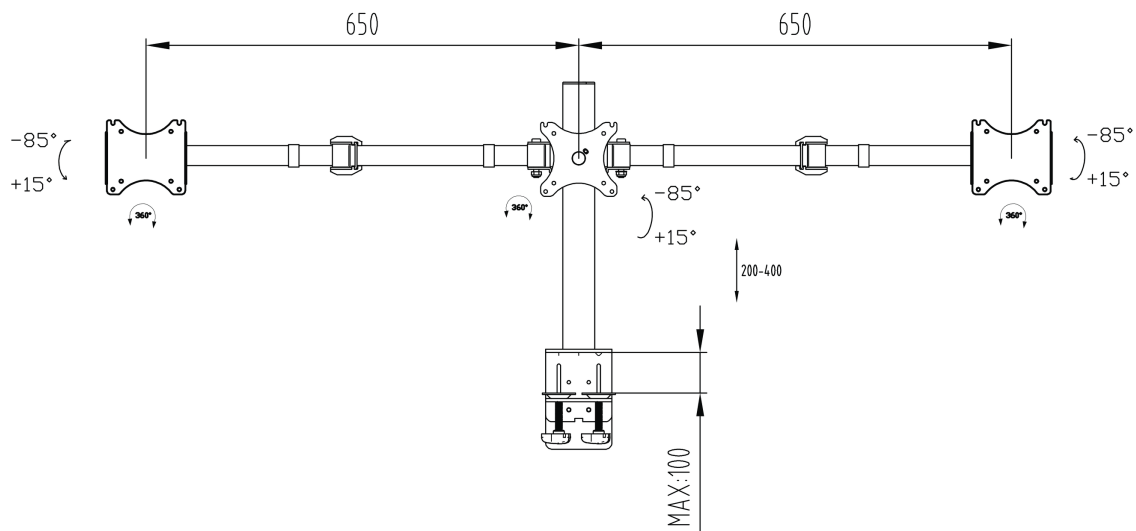


Proste i funkcjonalne ramię na trzy ekrany

Iiyama DS1003C-B1 to ramię montażowe mocowane do blatu na trzy ekrany o przekątnej do 27". Ramię pozwala zaoszczędzić miejsce na biurku, a system prowadzenia kabli ułatwia utrzymanie porządku. Szeroki zakres możliwości regulacji, obejmujący pochyl w pionie i poziomie, dostosowanie wysokości i rotację, pozwala na komfortowe dopasowanie położenia ekranów do swoich preferencji i zachowanie ergonomicznej, zdrowej dla kręgosłupa postawy ciała.

01 SPECYFIKACJA

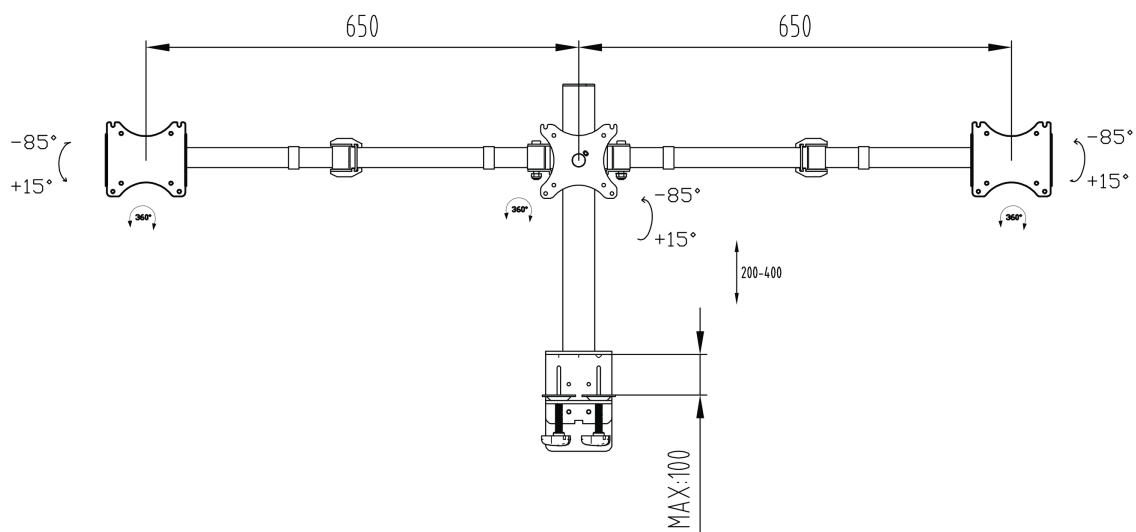
| | |
|---------------------|--------------------------------|
| Typ | ramię montażowe na trzy ekrany |
| Ilość ekranów | 3 |
| Mocowanie | boczne lub od spodu |
| Wielkość ekranu | 10" - 27" |
| Regulacja wysokości | 200 - 400mm |
| Rotacja ekranu | PIVOT 90° |
| Waga max. | 10kg / monitor |
| VESA min. | 75 x 75mm |
| VESA max. | 100 x 100mm |



02 WYMIARY / WAGA

Kod EAN

4948570032273



Wszystkie znaki towarowe zastrzeżone. Pomyłki i wprowadzanie zmian zastrzeżone. Specyfikacje produktów mogą ulec zmianie bez wcześniejszego zawiadomienia. Wszystkie monitory LCD iiyama są zgodne z normą ISO-9241-307:2008 określającą liczbę i rodzaj defektów matrycy.

© IIYAMA CORPORATION. ALL RIGHTS RESERVED