

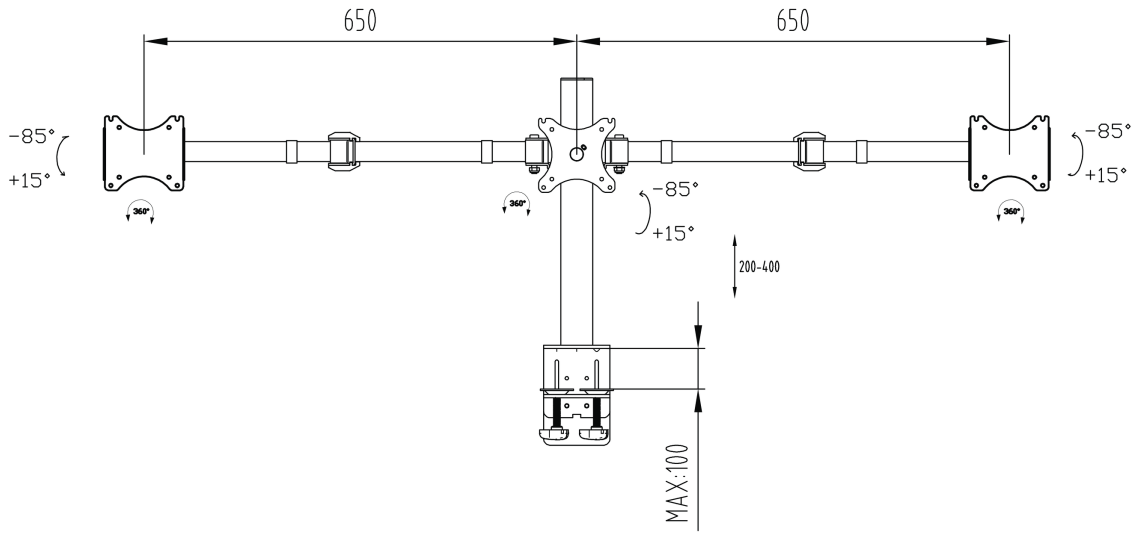


Einfacher und funktioneller Dreifach-Desktop-Arm

Die iiyama Tischhalterung DS1003C-B1 ist eine komfortable Befestigung für drei Flachbildschirme bis 27". Mit dieser Halterung können Sie einen dreifach Monitor Arbeitsplatz einrichten, wenn der Platz auf ihrem Schreibtisch begrenzt ist. Das Kabelverwaltungssystem sorgt zusätzlich für Ordnung. Mit den vielen Einstellungsmöglichkeiten, wie Neigung, Höhe und Drehung, können Sie die Position der Bildschirme ganz nach ihren Wünschen einstellen, und gewährleisten damit eine bequeme und gesunde Körperhaltung.

01 TECHNISCHE SPEZIFIKATION

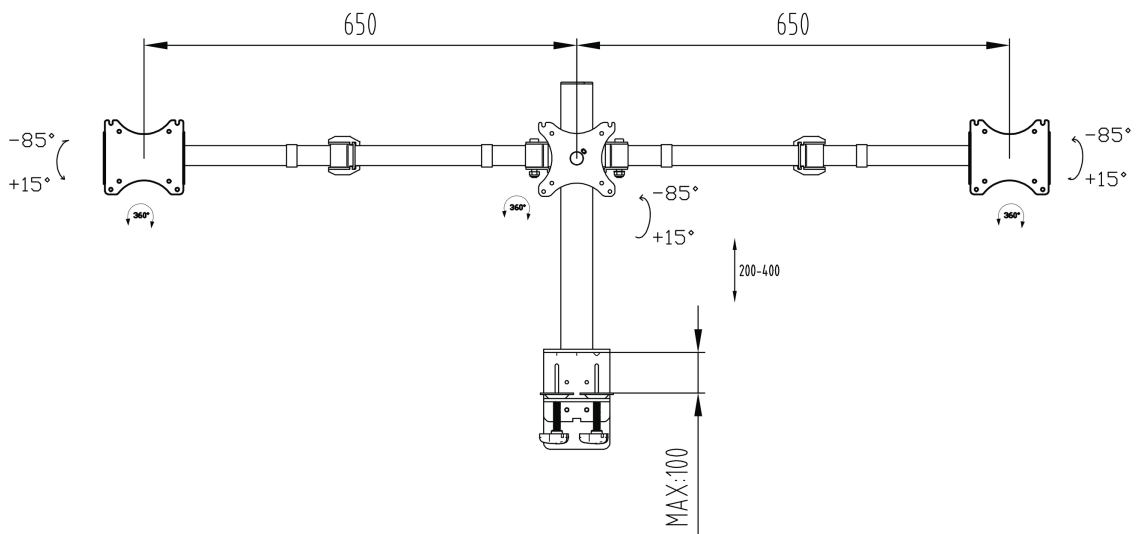
Typ	desk mount for desktop monitor
Anzahl der Monitore	3
Tischhalterung	Tischklemme oder Tischdurchführung
Monitorgröße	10" - 27"
Höhenverstellung	200 - 400mm
Bildschirm Rotation	PIVOT 90°
Maximales Gewicht	10kg / Monitor
VESA minimum	75 x 75mm
VESA maximum	100 x 100mm



02 ABMESSUNGEN / GEWICHT

EAN code

4948570032273



Alle Warenzeichen sind eingetragene Handelsmarken. Irrtum und Änderungen in den Spezifikationen vorbehalten. Alle LCD's erfüllen die ISO-9241-307:2008 Pixelfehlerklasse.

© IIYAMA CORPORATION. ALL RIGHTS RESERVED