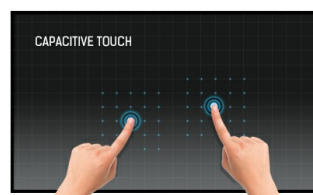


IPS

IPS tehnologija nudi veći kontrast, tamnije crne i mnogo bolje uglove gledanja od standardne TN tehnologije. Ekran će izgledati dobro bez obzira pod kojim ga uglom gledate.



Touch tehnologija - Kapacitivna

Ova tehnologija koristi senzornu mrežu mikro finih žica integriranih u staklo koje pokriva ekran. Dodir se prepoznaje jer se električne karakteristike mreže senzora menjaju kada se ljudski prst stavi na staklo. Zahvaljujući prekrivanju staklom ova je tehnologija vrlo izdržljiva, a funkcija dodira ostaje netaknuta čak i ako se staklo ogrebe. Nudi savršene performanse slike i radiće sa ljudskim prstom (takođe i u rukavicama od lateksa) i olovkom.

01 KARAKTERISTIKE EKRANA

| | |
|-----------------------------|---|
| Dizajn | Otvoreni okvir |
| Dijagonala | 21.5", 55cm |
| Panel | IPS LED |
| Osnovna rezolucija | 1920 x 1080 (2.1 megapixel Full HD) |
| Format ekrana | 16:9 |
| Osvetljenje | 250 cd/m ² |
| Osvetljenje | 225 cd/m ² sa dodirrom |
| Propusnost svetla | 90% |
| Statički kontrast | 1000:1 sa dodirrom |
| Vreme odziva (GTG) | 8ms |
| Zona gledanja | horizontalno/vertikalno: 178°/178°, desno/levo: 89°/89°, gore/dole: 89°/89° |
| Podržane boje | 16.7miliona 8bit |
| Horizontalna sinhronizacija | 30 - 84KHz |
| Vidljiva površina Š x V | 476.6 x 268.1mm, 18.8 x 10.6" |
| Razmak piksela | 0.247mm |
| Boja okvra | crna, mat |

02 TOUCH

| | |
|-----------------------------|---|
| Touch tehnologija | projektivni kapacitivni |
| Tačke dodira | 10 (HID, only with supported OS) |
| Način dodira | olovka, prst, rukavica |
| Interfejs dodira | USB |
| Podržani operativni sistemi | Svi iiyama monitori su Plug & Play kompatibilni sa Windows Linux operativnim sistemima. Detalje o podržanom OS-u za modele osetljive na dodir potražite u odjeljku za preuzimanje u uputstvima za instalaciju drajvera. |

03 KONEKTORI / KONTROLE

| | |
|-------------------------|---------------------------|
| Ulaz analognog signala | VGA x1 |
| Ulaz digitalnog signala | HDMI x1 DisplayPort x1 |
| HDCP | da |

04 KARAKTERISTIKE

| | |
|---------------------------|-----------------------|
| Debljina stakla | 1.5mm |
| Tvrdoća stakla | 7H |
| Zaštita od vode i prašine | IP65 (prednja strana) |
| Zaključavanje OSD tastera | da |

05 OPŠTE

| | |
|---------------------|---|
| OSD jezici | EN, DE, FR, ES, IT, CN, JP |
| Kontrolni tasteri | Menu, Scroll up/ Brightness, Scroll down/ Contrast, Select, Power |
| Korisničke kontrole | contrast, brightness, power, OSD, auto adjust, H.position, V.position, H.size, fine, OSD H.position, OSD V.position, OSD timeout, reset, input select, OSD language, colour temperature |
| Plug&Play | DDC2B |

06 MEHANIČKI

Orijentacija pejzaž, portret

VESA montiranje 100 x 100mm

07 UKLJUČENI DODACI

Kablovi Strujni kabl, USB, HDMI, DP

Upustva kratko uputstvo, bezbednosni vodič

Ostalo AC adapter, Touch Panel Driver Disk (CD-ROM)

Poklopac kabla da

08 UPRAVLJANJE NAPAJANJEM

Napajanje eksterna

Potrošnja energije % 1W tipično, 1W stand by, 1W iskljucen

09 ODRŽIVOST

Propisi CE, TÜV-Bauart, RoHS podrška, ErP, WEEE, CU, cULus, VCCI, REACH

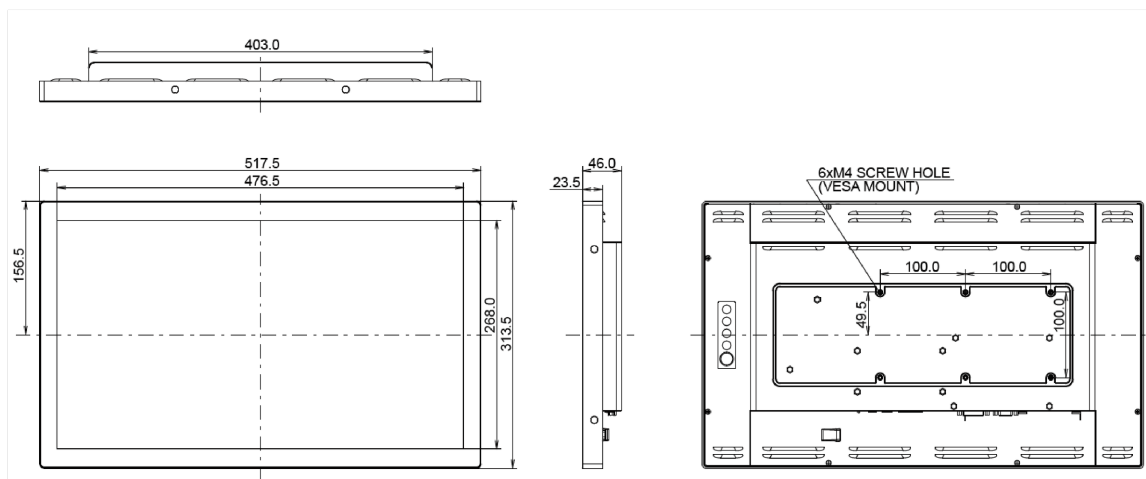
REACH SVHC iznad 0.1%: Olova

10 DIMENZIJE / TEŽINA

Dimenzije proizvoda Š x V x D 517.5 x 313.5 x 46mm

Težina (bez kutije) 4.4kg

EAN kod 4948570116195



All trademarks and registered trademarks acknowledged. E & O E. Specification subject to change without notice. All LCD's comply with ISO-9241-307:2008 in connection with pixel defects.

© IYAMA CORPORATION. ALL RIGHTS RESERVED