



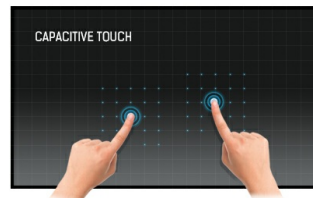
### 10pt touch Open Frame monitor with IPS panel

ProLite TF2234MC-B5X uses Projective Capacitive touch technology, built into an eye catching bezel with edge-to-edge glass. Featuring IPS LCD screen technology, it offers exceptional colour performance and wide viewing angles, making it a perfect interactive display for Interactive Digital Signage. In addition to the superb image quality, the screen comes with an IP65 Rating, making it dust and water resistant. Equipped with a rugged bezel making it suitable for demanding environments. The ProLite TF2234MC is the ideal screen for the kiosk integrators and a solution for Interactive Digital Signage, Instore Retail, Gaming and Interactive Presentations. For ease of integration, the TF2234MC-B5X can be equipped with optional external mounting brackets ([OMK1-1](#)).



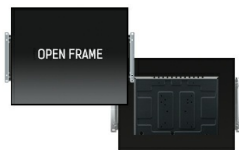
## IPS

IPS дисплеи известны своими широкими углами обзора, естественными цветами и точной цветопередачей. Они особенно хорошо подходят для приложений по работе с цветом.



## Емкостная сенсорная технология

Эта технология базируется на использовании сенсорной сетки из тончайших проводников, наклеенных на стеклянную поверхность панели. Прикосновение распознается по изменению электрических характеристик сенсорной сетки, когда пользователь касается пальцем стекла. Благодаря использованию стеклянной поверхности, такие дисплеи отличаются повышенной износостойкостью: даже царапины на экране не оказывают заметного влияния на его сенсорную функциональность. Технология обеспечивает отличное качество изображения и допускает управление не только с помощью пальцев (также в тонких резиновых перчатках), но и магнитной авторучкой.



## Open frame brackets

Этот встраиваемый монитор может быть оснащен дополнительными внешними монтажными кронштейнами. Это гарантирует простую установку и делает его идеальным решением для интеграторов киосков и магазинов розничной торговли.



## Full HD

Благодаря поддержке разрешения 1920x1080, монитор может отображать любые изображения! Full HD обеспечивает большую рабочую зону по сравнению с обычными мониторами, которые работают в разрешении 1280x1024.

## 01 ХАРАКТЕРИСТИКИ ДИСПЛЕЯ

Дизайн	Open Frame
Диагональ	21.5", 55см
Панель	IPS LED
Разрешение	1920 x 1080 (2.1 megapixel Full HD)
Соотношение сторон	16:9
Яркость	250 cd/m <sup>2</sup>
Яркость	225 cd/m <sup>2</sup> с тач-скрин панелью
Коэффициент пропускания света	90%
Контрастность	1000:1 с тач-скрин панелью
Время отклика (GTG)	8мс
Видимая область	горизонталь/вертикаль: 178°/178°, право/лево: 89°/89°, вверх/вниз: 89°/89°
Поддержка цвета	16.7mln 8bit
Частота горизонтальной развертки	30 - 84кГц
Видимая область Ш x В	476.6 x 268.1мм, 18.8 x 10.6"
Размер пикселя	0.247мм
Цвет и отделка bezеля	черный, матовый

## 02 ТАЧ

Сенсорная технология	проекционно-ёмкостная
Точек касания	10 (HID, требует поддерживаемой ОС)
Сенсорный ввод	стилус, палец, перчатка
Touch interface	USB
Поддерживаемые операционные системы	Все мониторы iiyama Plug & Play совместимы с Windows и Linux. Для получения дополнительной информации о поддерживаемой ОС для сенсорных моделей, смотрите файлы инструкции и драйверы, доступные в разделе загрузки.

## 03 ИНТЕРФЕЙСЫ / РАЗЪЕМЫ / УПРАВЛЕНИЕ

Вход аналогового сигнала	VGA x1
Вход цифрового сигнала	HDMI x1 DisplayPort x1
HDCP	да

## 04 ФУНКЦИИ

Толщина стекла	1.5mm
Твердость стекла	7H
Защита от воды и пыли	IP65 (front)
Блокировка экранного меню	да

## 05 ОСНОВНОЕ

Языки экранного меню	EN, DE, FR, ES, IT, CN, JP
Кнопки управления	Меню, + /Яркость, - /Контрастность, Выбор, Power
Настройки пользователя	контрастность, яркость, автонастройка, горизонтальное/вертикальное положение, часы, фаза, горизонтальное/вертикальное положение меню OSD, тайм-аут, настройки по умолчанию, вход, язык меню OSD, температура цветов

Plug&Play

DDC2B

## 06 МЕХАНИЧЕСКИЕ ХАРАКТЕРИСТИКИ

Ориентация ландшафт, портрет

Крепление VESA 100 x 100mm

## 07 6.АКСЕССУАРЫ

Кабели Питание, USB, HDMI, DP

Руководства пользователя Краткое руководство по началу работы, Руководство по безопасности

Прочее AC adapter, Touch Panel Driver Disk (CD-ROM)

Крышка кабеля да

## 08 POWER-MANAGEMENT

Блок питания внешний

Питание DC 12 V

Потребляемая мощность 18W стандарт, 1W ожидание, 1W отключено

## 09 СТАНДАРТЫ

Сертификаты CE, TÜV-Bauart, RoHS support, ErP, WEEE, CU, cULus, VCCI, REACH

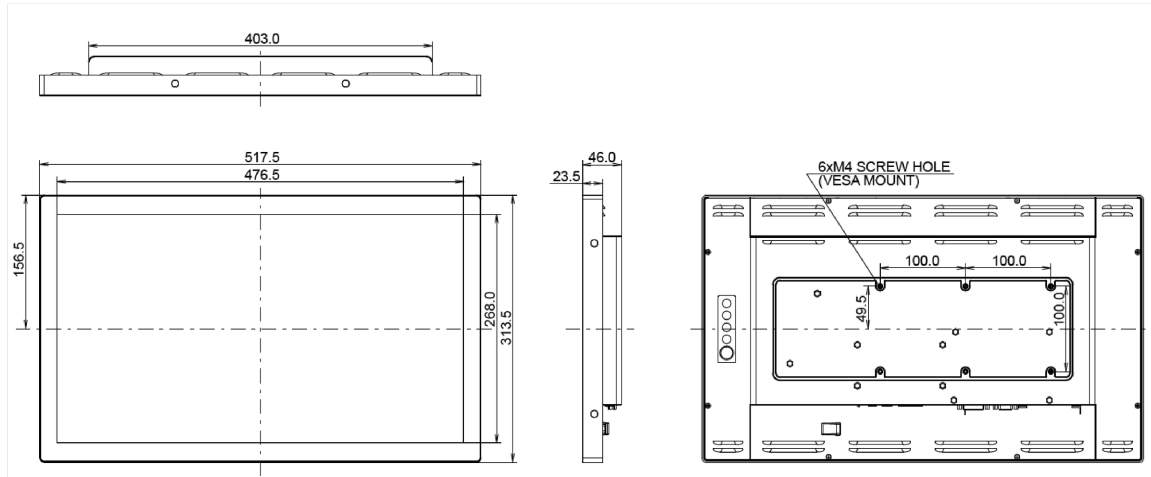
REACH SVHC свинца, превышает 0.1%

## 10 РАЗМЕР / ВЕС

Размер продукта Ш x В x Г 517.5 x 313.5 x 46мм

Вес (без упаковки) 4.4кг

EAN код 4948570116195



Все товарные знаки и торговые марки являются собственностью их владельцев и они защищены. Ошибки и изменения допускаются. Спецификации могут быть изменены без уведомления. Все LCD мониторы соответствуют стандарту ISO-9241-307:2008 по политике битых пикселей.

© IIYAMA CORPORATION. ALL RIGHTS RESERVED