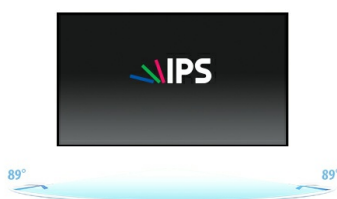




10pt Touch Open Frame monitor mit IPS Panel Technologie

Der ProLite TF2234MC-B5X ist ein 22" (55 cm) Open Frame Multi-Touch Bildschirm basierend auf einer kapazitiven Touch Technologie (10 kompatible Touch Punkte) mit Sicherheitsglas bis zum äussersten Rand. In einem auffallend schönen Design und mit einem IPS-Panel ausgestattet, bietet das Gerät eine ausgezeichnete Farbwiedergabe auch bei großen Betrachtungswinkel, was es zum perfekten interaktiven Display für Digital Signage Anwendungen macht. Der Bildschirm ist IP65 zertifiziert und ist damit staub-und wasser geschützt. Das Panel unterstützt High Definition mit einer Auflösung von 1.920 x 1.080 Bildpunkten. Analoge und digitale Eingänge bieten größtmögliche Flexibilität beim Anschluss. Das Touch-Interface wird über eine USB-Schnittstelle angesteuert. Das Display eignet sich ganz besonders für interaktive Anwendungen im Einsatz an Produktionsanlagen, Leitwarte, POS / POI, Spiele oder auch als Blickfang auf Messen. Der TF2234MC-B5X ist ein Einbaugerät und ohne Standfuss ausgestattet und kann mit separat erhältlichen Befestigungswinkeln ausgestattet werden ([OMK1-1](#)), die den Einbau erleichtern.



IPS

Die IPS-Displays sind vor allem für weite Betrachtungswinkel und natürliche, hochgenaue Farben bekannt. Sie eignen sich besonders für farbkritische Anwendungen.



Touch Technologie - Kapazitiv

Diese Technologie nutzt ein Sensor-Netz von mikrofeinen Drähten die in der Glasoberfläche integriert sind. Durch Berührung der Scheibe werden elektrische Signale verändert und dadurch kann die Touch-Position errechnet und an den Controller weitergegeben werden. Die Glasoberfläche dieser Technologie ist äußerst langlebig, die Touch-Funktionalität bleibt unberührt, selbst wenn das Glas zerkratzt ist. Es bietet eine perfekte Bildwiedergabe und kann mit den Fingern (auch mit Latex-Handschuhen) oder magnetischen Stiften bedient werden.

01 DISPLAY EIGENSCHAFTEN

| | |
|--------------------------------|---|
| Design | Open Frame |
| Bilddiagonale | 21.5", 55cm |
| Panel-Technologie | IPS LED |
| Physikalische Auflösung | 1920 x 1080 (2.1 megapixel Full HD) |
| Bildformat | 16:9 |
| Helligkeit | 250 cd/m ² |
| Helligkeit | 225 cd/m ² mit Touch Panel |
| Lichtdurchlässigkeit | 90% |
| Kontrastverhältnis | 1000:1 mit Touch Panel |
| Reaktionszeit (GTG) | 8ms |
| Blickwinkel | horizontal/vertikal: 178°/178°, rechts/links: 89°/89°, nach oben/unten: 89°/89° |
| Farbunterstützung | 16.7mln 8bit |
| Horizontalfrequenz | 30 - 84kHz |
| Arbeitsfläche H x B | 476.6 x 268.1mm, 18.8 x 10.6" |
| Pixelabstand | 0.247mm |
| Gehäusefarbe/art | schwarz, matt |

02 TOUCH

| | |
|-------------------------------------|--|
| Touchscreen Technologie | Projectiv kapazitiv |
| Touchpunkte | 10 (HID, nur wenn das Betriebssystem das unterstützt) |
| Touch-Methode | Stift, Finger, Handschuh |
| Touch-Oberfläche | USB |
| Unterstützte Betriebssysteme | Alle iiyama Monitore sind Plug & Play kompatibel mit Windows und Linux. Details zum unterstützten Betriebssystem für die Touch-Modelle finden Sie im Produkthandbuch im Downloadbereich. |

03 SCHNITTSTELLEN & ANSCHLÜSSE

| | |
|------------------------------|---------------------------|
| Analog Video Eingang | VGA x1 |
| Digital Video Eingang | HDMI x1 DisplayPort x1 |
| HDCP | ja |

04 FEATURES

| | |
|--------------------------------|--------------------|
| Glasstärke | 1.5mm |
| Glas Härtegrad | 7H |
| Wasser- und Staubschutz | IP65 (frontseitig) |
| OSD-Tastensperre | ja |

05 ALLGEMEIN

| | |
|-------------------------------|---|
| OSD Menu Sprachen | EN, DE, FR, ES, IT, CN, JP |
| Bedientasten | Menu, Heraufscrollen/ Helligkeit, Herunterscrollen/ Kontrast, Auswahl-Taste, Power |
| Einstellbare Parameter | Kontrast, Helligkeit, Power, OSD, Automatische Einstellung, horizontale/vertikale Position, Horizontale Größe, Feineinstellung, OSD horizontale/vertikale Position, OSD Einblendzeit, Zurücksetzen, Eingangsauswahl, OSD Sprache, Farbtemp. |

| | |
|-----------|-------|
| Plug&Play | DDC2B |
|-----------|-------|

06 MECHANISCH

| | |
|-------------|------------------------|
| Ausrichtung | Querformat, Hochformat |
|-------------|------------------------|

| | |
|----------------|-------------|
| VESA Halterung | 100 x 100mm |
|----------------|-------------|

07 ENTHALTENES ZUBEHÖR

| | |
|-------|---------------------|
| Kabel | Netz, USB, HDMI, DP |
|-------|---------------------|

| | |
|-------------|--|
| Anleitungen | Leitfaden zur Inbetriebnahme, Sicherheits-Hinweise |
|-------------|--|

| | |
|----------|--|
| Sonstige | Netzteil, Touch Panel Driver Disk (CD-ROM) |
|----------|--|

| | |
|----------------|----|
| Kabelabdeckung | ja |
|----------------|----|

08 STROMVERWALTUNG

| | |
|----------|--------|
| Netzteil | extern |
|----------|--------|

| | |
|-----------------|---------|
| Stromversorgung | DC 12 V |
|-----------------|---------|

| | |
|-------------------|---|
| Leistungsaufnahme | 18W typisch, 1W Standby, 1W ausgeschaltet |
|-------------------|---|

09 LEISTUNG

| | |
|--------------|---|
| Vorschriften | CE, TÜV-Bauart, RoHS support, ErP, WEEE, CU, cULus, VCCI, REACH |
|--------------|---|

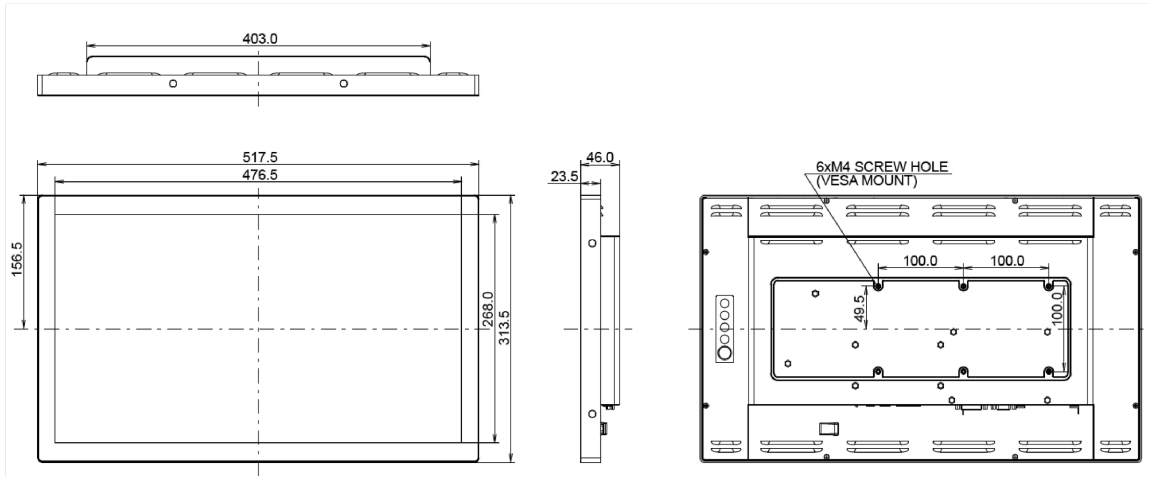
| | |
|------------|--------------------------|
| REACH SVHC | über 0.1% Blei enthalten |
|------------|--------------------------|

10 ABMESSUNGEN / GEWICHT

| | |
|-------------------------------|----------------------|
| Produkt Abmessungen B x H x T | 517.5 x 313.5 x 46mm |
|-------------------------------|----------------------|

| | |
|---------------------------|-------|
| Gewicht (ohne Verpackung) | 4.4kg |
|---------------------------|-------|

| | |
|----------|---------------|
| EAN code | 4948570116195 |
|----------|---------------|



Alle Warenzeichen sind eingetragene Handelsmarken. Irrtum und Änderungen in den Spezifikationen vorbehalten. Alle LCD's erfüllen die ISO-9241-307:2008 Pixelfehlerklasse.

© IYAMA CORPORATION. ALL RIGHTS RESERVED