



15-calowy monitor z 10 punktami dotykowymi

T1532MSC-B5X to 15-calowy monitor multi-touch oparty o technologię pojemnościową (projected capacitive), która dzięki szklanej powłoce pokrywającej ekran gwarantuje nie tylko doskonałą jakość obrazu, ale też trwałość i odporność na zarysowania. Co więcej ewentualne zarysowania ekranu nie mają wpływu na działanie funkcji dotykowej. Regulacja położenia ekranu (do 90° w górę) w połączeniu z możliwością instalacji na ścianie gwarantuje komfort użytkownika panelu i oszczędność miejsca. Przyciski obsługi umieszczone są z boku obudowy ekranu, można też je zablokować. Obudowa monitora nie ma ramki zasłaniającej ekran z przodu – jest on jedną gładką, szklaną taflą na całej swej powierzchni. Łatwo więc utrzymać go w czystości.



Technologia dotykowa - Pojemnościowa

Technologia ta wykorzystuje przewodnictwo elektryczne. Dotyk jest rejestrowany ponieważ w miejscu dotknięcia palcem szklanej powłoki pokrywającej ekran zmienia się pojemność elektryczna. Powłoka to gwarantuje nie tylko doskonałą jakość obrazu, ale też trwałość i odporność na zarysowania. Co więcej ewentualne zarysowania ekranu nie mają wpływu na działanie funkcji dotykowej. Panel rozpoznaje dotyk wykonywany palcem (także w rękawiczce lateksowej) lub specjalnym rysikiem.

ip54

Kod IP klasyfikuje urządzenia w oparciu o ich odporność na działania obcych obiektów i wody. IP54 oznacza, że monitor może pracować w pomieszczeniach o dużym zapyleniu oraz że jest odporny na działania strumieni wody.

01 OBRAZ

| | |
|-----------------------------------|--|
| Wygląd | Edge to edge glass |
| Przekątna | 15", 38cm |
| Panel | TN LED |
| Rozdzielczość fizyczna | 1024 x 768 (0.8 megapixel) |
| Format obrazu | 4:3 |
| Jasność | 370 cd/m ² |
| Jasność | 330 cd/m ² z panelem dotykowym |
| Przepuszczalność światła | 90% |
| Kontrast statyczny | 700:1 z panelem dotykowym |
| Czas reakcji (GTG) | 8ms |
| Kąty widzenia | poziomo/pionowo: 170°/160°, prawo/lewo: 85°/85°, góra/dół: 80°/80° |
| Kolory | 16.7mln |
| Synchronizacja pozioma | 31 - 60kHz |
| Powierzchnia robocza szer. x wys. | 304.1 x 228.1mm |
| Plamka | 0.297mm |
| Obudowa | czarna, matowa |

02 DOTYK

| | |
|--------------------------------|---|
| Technologia dotykowa | pojemnościowa |
| Punkty dotykowe | 10 (HID, wymaga kompatybilnego systemu operacyjnego) |
| Dotyk wykonywany | rysik, palcem, w rękawiczce (lateks) |
| Interfejs dotykowy | USB |
| Obsługiwane systemy operacyjne | Wszystkie monitory iiyama są Plug & Play i kompatybilne z systemami Windows i Linux. Szczegóły odnośnie wsparcia systemów operacyjnych przez monitory dotykowe znajdują się w pliku dostępnym w sekcji Do pobrania. |

03 INTERFEJSY / ZŁĄCZA / STEROWANIE

| | |
|---------------------------|---------------------------|
| Analogowe wejścia sygnału | VGA x1 |
| Cyfrowe wejścia sygnału | HDMI x1 DisplayPort x1 |
| Wyjścia audio | Wbudowane głośniki 2 x 1W |
| HDCP | tak |

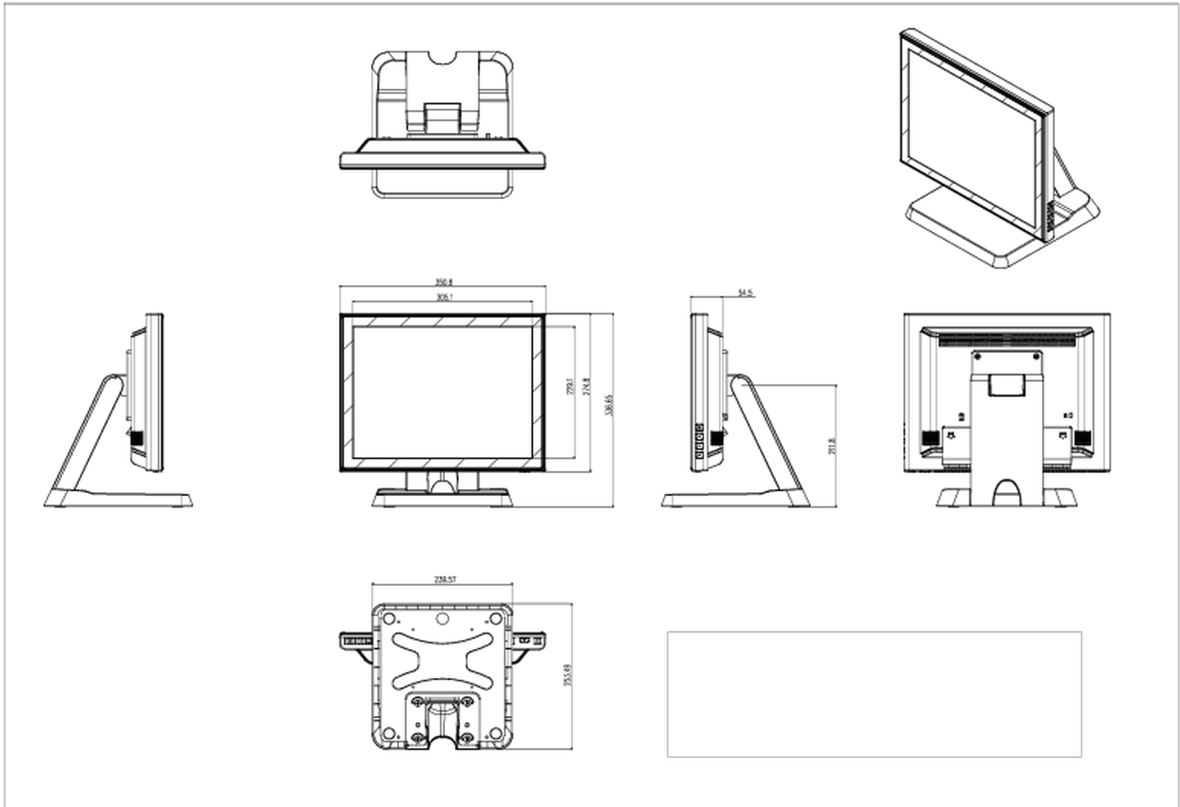
04 WŁAŚCIWOŚCI

| | |
|--------------------------|--------------|
| Odporność na kurz i wodę | IP54 (front) |
| Blokada przycisków OSD | tak |

05 OGÓLNE

| | |
|----------------------|---|
| Języki menu OSD | EN, DE, FR, ES, IT, CN, JP |
| Przyciski | Menu, W górę/ Jasność, W dół/ Wycisz, Wybierz, Power |
| Parametry regulowane | kontrast, jasność, autokonfiguracja, pozycja pozioma, pozycja pionowa, taktowanie, faza, pozycja menu OSD w pionie i poziomie, czas wygaszania menu OSD, przywróć, wejście sygnału, język menu OSD, temperatura kolorów, głośność, wycisz |
| Udogodnienia | kompatybilny z Kensington-lock™ |

06 MECHANICZNE**Kąt pochylenia** 90° w górę; 5° w dół**Standard VESA** 100 x 100mm**System zarządzania kablami** tak**07 AKCESORIA W ZESTAWIE****Kable** zasilający (1.8m), USB (1.8m), HDMI (1.8m), Audio (1.8m), DP (1.8m)**Instrukcje** skrócona instrukcja obsługi, instrukcja bezpieczeństwa**Pozostałe** Touch Panel Driver Disk (CD-ROM)**Ośłona na kable** tak**08 ZARZĄDZANIE ENERGIĄ****Zasilacz** wewnętrzny**Zasilanie** AC 100 - 240V, 50/60Hz**Zużycie energii** 16W typowo, 2W stand by, 1W off mode**09 ZRÓWNOWAŻONY ROZWÓJ****Certyfikaty** CB, CE, EAC, RoHS support, ErP, WEEE, VCCI, REACH**Klasa efektywności energetycznej
(Regulation (EU) 2017/1369)** E**REACH SVHC** powyżej 0.1% ołowiu**10 WYMIARY / WAGA****Wymiary produktu szer. x wys. x gł.** 351 x 306.5 x 202mm**Waga (bez pudła)** 4.5kg**Kod EAN** 4948570115983



Wszystkie znaki towarowe zastrzeżone. Pomyłki i wprowadzanie zmian zastrzeżone. Specyfikacje produktów mogą ulec zmianie bez wcześniejszego zawiadomienia. Wszystkie monitory LCD iiyama są zgodne z normą ISO-9241-307:2008 określającą liczbę i rodzaj defektów matrycy.

© IIYAMA CORPORATION. ALL RIGHTS RESERVED