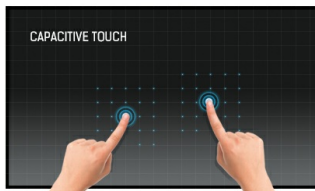




15" Projective Capacitive 10pt touchscreen

The ProLite T1532MSC-B5X 15" multi-touch screen is based on projected capacitive technology which thanks to a glass overlay covering the screen guarantees high durability, scratch-resistance and perfect picture performance. The touch function remains unaffected even if the glass is scratched. A solid and steady base supports the touchscreen with an adjustable stand offering full 90 degree positioning angles. Menu buttons are located on the side of the screen which can be locked to prevent tampering and includes a handy function to deactivate the touchscreen for cleaning. In addition the edge-to-edge glass design creates an eye-catching finish with high light transmission guaranteeing perfect picture clarity and brilliant colours.



01 KIJELZŐ JELLEMZŐI

Dizájn	Szétől szelig érő üveg
Átló	15", 38cm
Panel	TN LED
Natív felbontás	1024 x 768 (0.8 megapixel)
Képarány	4:3
Fényerő	370 cd/m ²
Fényerősség	330 cd/m ² érintéssel
Fényáteresztés	90%
Statikus kontraszt	700:1 érintéssel
Válaszidő (GTG)	8ms
Látótér	horizontális/vertikális: 170°/160°, jobb/bal: 85°/85°, fel/le: 80°/80°
Szín támogatás	16.7mln
Horizontális szinkronizálás	31 - 60kHz
Látható terület Sz x M	304.1 x 228.1mm
Pixel magasság	0.297mm
Káva színe és felülete	fekete, matt

02 ÉRINTŐKÉPERNYŐ

Érintőképernyős technológia	projektív kapacitív
Érintőpontok	10 (HID, only with supported OS)
Érintési mód	ceruza, újj, kesztyű (latex)
Érintőképernyő interfész	USB
Támogatott operációs rendszerek	Minden iiyama monitor Plug & Play funkcióval rendelkezik, és kompatibilis a Windows és a Linux rendszerekkel. Az érintőképernyős modellek által támogatott operációs rendszerekre vonatkozó részletes információk a letöltések részben található illesztőprogram-fájlban található.

03 INTERFÉSZEK / CSATLAKOZÓK / VEZÉRLŐK

Analóg jebemenet	VGA x1
Digitális jebemenet	HDMI x1 DisplayPort x1
Audio kimenet	Hangszórók 2 x 1W
HDCP	igen

04 JELLEMZŐK

Víz- és porvédelem	IP54 (elől)
OSD billentyűzár	igen

05 ÁLTALÁNOS

Képernyőn megjelenő nyelvek	EN, DE, FR, ES, IT, CN, JP
Vezérlőgombok	Menu, Scroll up/ Brightness, Scroll down/ Mute, Select, Power
Felhasználói vezérlők	contrast, brightness, auto adjust, H.position, V.position, H.size, fine, OSD H.position, OSD V.position, OSD timeout, reset, input select, OSD language, colour temperature, volume, mute
Convenience	Kensington-lock™ előkészítve

06 MECHANIKUS

Hajlásszög 90° fel; 5° le

VESA állvány 100 x 100mm

Kábelkezelő rendszer igen

07 TARTOZÉKOKAT TARTALMAZZA

Kábelek áramellátás (1.8m), USB (1.8m), HDMI (1.8m), Audio (1.8m), DP (1.8m)

Útmutatók gyors üzembe helyezési útmutató, biztonsági útmutató

Egyéb Touch Panel Driver Disk (CD-ROM)

Kábel takaró igen

08 ENERGIAGAZDÁLKODÁS

Tápegység belső

Áramellátás AC 100 - 240V, 50/60Hz

Energiafogyasztás 16W jellemző, 2W készenlét, 1W kikapcsolva

Áramfogyasztás 2W készenlét

09 FENNTARTHATÓSÁG

Előírások CB, CE, EAC, RoHS támogatás, ErP, WEEE, VCCI, HATÓTÁVOLSÁG

Energiahatékonysági osztály ((EU) 2017/1369 rendelet) E

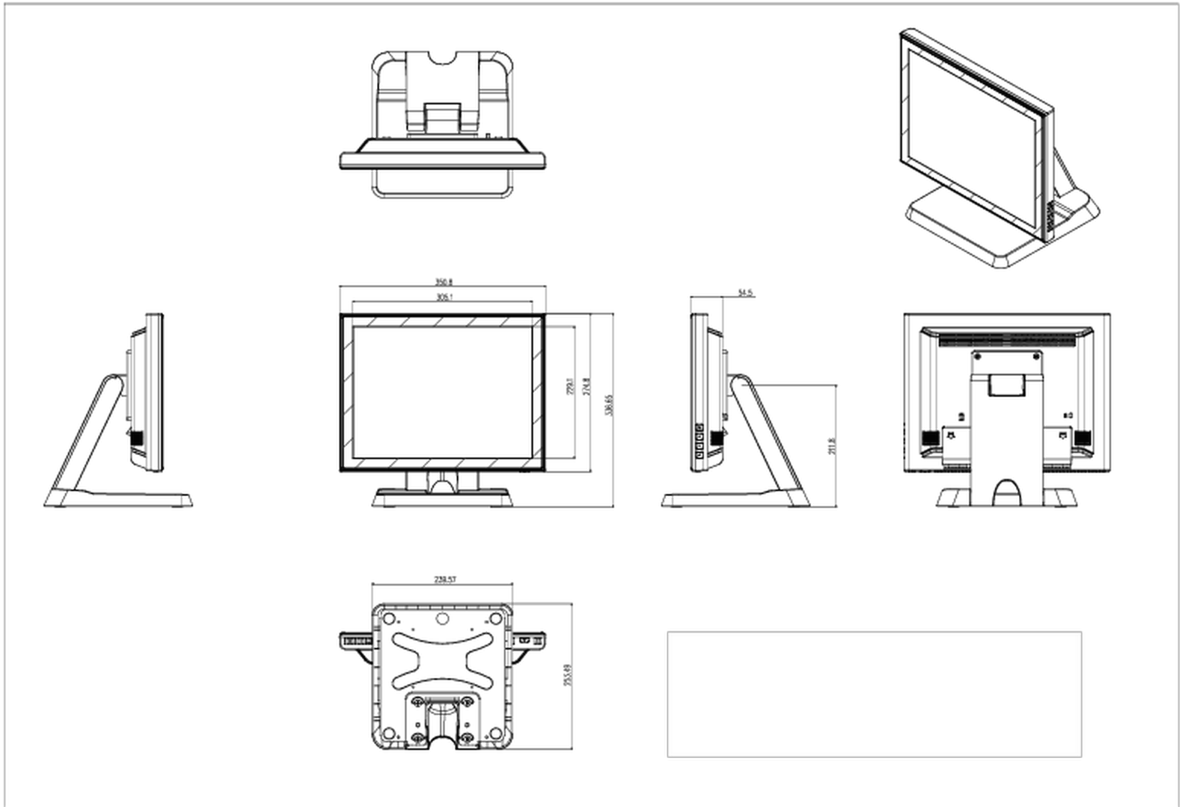
REACH SVHC 0,1% felett: Vezet

10 MÉRETEK / SÚLY

Termék méretei Sz x H x M 351 x 306.5 x 202mm

Súly (doboz nélkül) 4.5kg

EAN kód 4948570115983



All trademarks and registered trademarks acknowledged. E & O E. Specification subject to change without notice. All LCD's comply with ISO-9241-307:2008 in connection with pixel defects.

© IIYAMA CORPORATION. ALL RIGHTS RESERVED