



- VA
- 4K UHD
- Android
- RS232C
- Media Player
- Slim Line
- Remote
- HDMI
- Speaker
- VESA



## 01 KIJELZŐ JELLEMZŐI

Dizájn	Vékony káva
Átló	85.6", 217.4cm
Panel	IPS LED, matte finish, haze 3%
Natív felbontás	3840 x 2160 @60Hz (8.3 megapixel 4K UHD)
Képarány	16:9
Fényerő	410 cd/m <sup>2</sup>
Statikus kontraszt	1200:1
Válaszidő (GTG)	8ms
Látótér	horizontális/vertikális: 178°/178°, jobb/bal: 89°/89°, fel/le: 89°/89°
Szín támogatás	1.07B 10bit (8bit + Hi-FRC)
Horizontális szinkronizálás	30 - 83kHz
Látható terület Sz x M	1895 x 1065.9mm, 74.6 x 42"
Káva szélessége (oldal, felső, alsó)	15.2mm, 15.2mm, 15.2mm
Pixel magasság	0.4935mm
Káva színe és felülete	fekete, matt

## 02 INTERFÉSZEK / CSATLAKOZÓK / VEZÉRLŐK

Analóg jebemenet	VGA x1 (max. 1920x1080 @60Hz)
Digitális jebemenet	HDMI x4 (max. 3840x2160 @60Hz) DisplayPort x1 (v.1.2, max. 3840x2160 @30Hz)
Audio bemenet	Mini jack x1
Monitor vezérlő bemenet	RS-232c x1 RJ45 (LAN) x1 IR x1
Audio kimenet	RCA (B/J) x1 Hangszórók 2 x 10W
Monitor vezérlő kimenet	RS-232c x1 IR loop through csatlakozó x1 OPS Slot x1 (OPS Intel 80 Pin Standard-Slot. Not compatible with OPS-C)
HDCP	igen
USB portok	x1 (v.2.0 x1, v.3.0 x1, v.5V0.5A x1, v.5v2A(USB power charging) x1)

## 03 JELLEMZŐK

Beépített szoftver	Android OS 5.0.1, iiSignage
Hardver	CPU: MSD95E1D-W4, Quad-Core ARM, 1.4Ghz, Memory: 2GB, Storage: 8GB eMMC
Extra	handles, micro SD slot
Max. non-stop üzemidő	18/7
Anti képmegőrzés	igen
Média lejátszás	igen
Ház (káva)	fém

## 04 ÁLTALÁNOS

Képernyőn megjelenő nyelvek	EN, DE, FR, ES, IT, CN, RU, JP, CZ, NL, PL
Vezérlőgombok	Power, Mute, Input, Plus, Minus, Up, Down, Menu

## Felhasználói vezérlők

Picture (brightness, contrast, sharpness, black level, tint, color, noise reduction, gamma selection, color temperature, color control, smart power, over scan, picture reset), Screen (H.position, V.position, clock, clock phase, zoom mode, custom zoom, auto adjust, screen reset), Audio (balance, treble, bass, volume, audio out, maximum volume, minimum volume, mute, audio source, audio reset, audio out sync), Configuration 1 (switch on state, panel saving, RS232-routing, boot on source, WOL, RGB range, Config 1 reset, factory reset), Configuration 2 (OSD turn off, OSD H-Position, OSD V-position, information OSD, logo, monitor ID, heat status, monitor information, HDMI version, config 2 reset), Advanced option (IR control, Power LED light, keyboard control, off timer, date and time, schedule, HDMI with One Wire, language, OSD transparency, power save, OPS settings, advanced option reset), Android settings (ethernet, signage display, system tools, display, apps, date & time, developer opt

## Plug&Play

DDC2B, Mac OSX

## 05 MECHANIKUS

### Tájéolás

tájkép

### Ventilátor nélküli kialakítás

igen

### VESA állvány

600 x 400mm

### Működési hőmérséklet tartomány

0°C - 40°C

### Tárolási hőmérséklet tartomány

- 20°C - 60°C

### MTBF

50.000 óra (kivéve háttérvilágítás)

## 06 TARTOZÉKOKAT TARTALMAZZA

### Kábelek

áramellátás, HDMI, mDP-DP, DP, RS-232c

### Útmutatók

gyors üzembe helyezési útmutató, biztonsági útmutató

### Távírányító

igen (elemeket tartalmazza)

## 07 ENERGIAGAZDÁLKODÁS

### Tápegység

belső

### Áramellátás

AC 100 - 240V, 50/60Hz

### Energiafogyasztás

290W jellemző, 0.5W készenlét, 0.5W kikapcsolva

### Áramfogyasztás

0.5W készenlét

## 08 FENNTARTHATÓSÁG

### Előírások

CB, CE, TÜV-Bauart, RoHS támogatás, ErP, WEEE, CU, HATÓTÁVOLSÁG

### REACH SVHC

0,1% felett: Vezet

## 09 MÉRETEK / SÚLY

### Termék méretei Sz x H x M

1927.9 x 1098.9 x 85.9mm

### Doboz méretei Sz x H x M

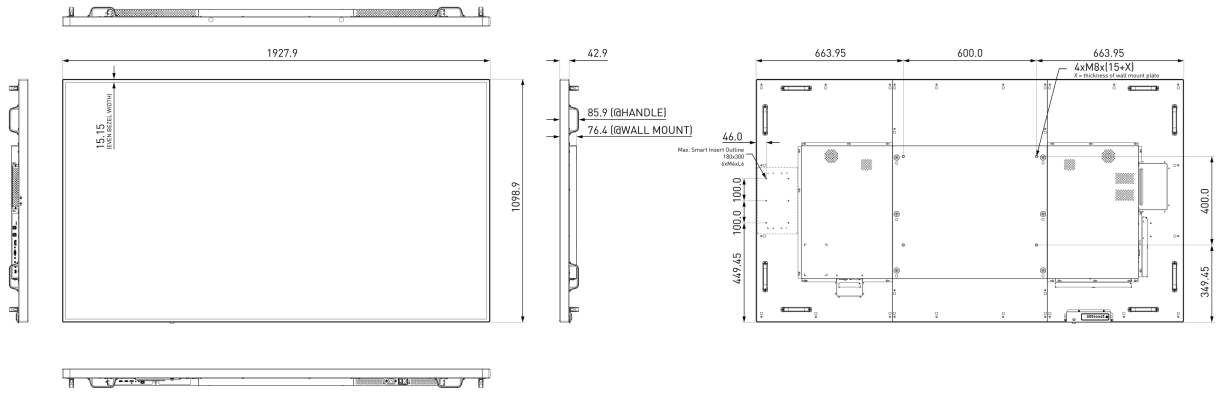
2224 x 1427 x 373mm

### Súly (doboz nélkül)

63.8kg

### EAN kód

4948570116362



All trademarks and registered trademarks acknowledged. E & O E. Specification subject to change without notice. All LCD's comply with ISO-9241-307:2008 in connection with pixel defects.

© IIYAMA CORPORATION. ALL RIGHTS RESERVED