



**Ein 86“ professionelles Digital Signage Display mit 18/7 Betriebszeit, 4K-Grafik und einen OPS-Steckplatz**

Sehen Sie den Unterschied mit unserem ProLite LE8640UHS. Ein professionelles Digital Signage Display mit 4K-Grafik, 18/7 Betriebszeit und einen OPS-Steckplatz. Mit einem sehr schlanken Rahmen, einem IPS LED-Panel für außergewöhnliche Farb- und Bildeistung sowie iiSignage, unsere kostenlose Software für die Erstellung und Verwaltung von Inhalten, bietet der LE8640UHS Unternehmen eine einfache und effektive Lösung, um die Aufmerksamkeit des Publikums zu gewinnen.



iiSignage

Mit iiSignage können Sie Ihre eigenen Digital Signage-Inhalte auf jedem iiyama Großformat-Displays aus der 40(UHS)-Serie Display einfach von einem Desktop-PC im selben Netzwerk aus erstellen, veröffentlichen und verwalten. Verwenden Sie umfangreiche Inhalte wie Videos und Widgets, um in Minutenschnelle wirkungsvolle Werbung zu erstellen und Ihre verschiedenen Inhalte so zu planen, dass sie dem Verhalten Ihrer Kunden am besten entsprechen.

[Mehr lesen](#)



4K

Die 4K Auflösung mit 3840x2160 Bildpunkten bietet 4-mal mehr Platz als vergleichbare Full HD Displays, damit bieten sie eine riesige Arbeitsfläche auf dem Bildschirm. Aufgrund der hohen DPI (dots per inch) werden Bilder unglaublich scharf und klar dargestellt.

## 01 DISPLAY EIGENSCHAFTEN

Design	Thin bezel
Bilddiagonale	85.6", 217.4cm
Panel-Technologie	IPS LED, matte Oberfläche, Haze 3%
Physikalische Auflösung	3840 x 2160 @60Hz (8.3 megapixel 4K UHD)
Bildformat	16:9
Helligkeit	410 cd/m <sup>2</sup>
Kontrastverhältnis	1200:1
Reaktionszeit (GTG)	8ms
Blickwinkel	horizontal/vertikal: 178°/178°, rechts/links: 89°/89°, nach oben/unten: 89°/89°
Farbunterstützung	1.07B 10bit (8bit + Hi-FRC)
Horizontalfrequenz	30 - 83kHz
Arbeitsfläche H x B	1895 x 1065.9mm, 74.6 x 42"
Rahmenbreite (Seiten, oben, unten)	15.2mm, 15.2mm, 15.2mm
Pixelabstand	0.4935mm
Gehäusefarbe/art	schwarz, matt

## 02 SCHNITTSTELLEN & ANSCHLÜSSE

Analog Video Eingang	VGA x1 (max. 1920x1080 @60Hz)
Digital Video Eingang	HDMI x4 (max. 3840x2160 @60Hz) DisplayPort x1 (v.1.2, max. 3840x2160 @30Hz)
Audio Eingang	Mini Jack x1
Monitorsteuerung Eingang	RS-232c x1 RJ45 (LAN) x1 IR x1
Audio Ausgang	RCA (L/R) x1 Lautsprecher 2 x 10W
Monitorsteuerung Ausgang	RS-232c x1 IR Loop Through x1 OPS Slot x1 (OPS Intel 80 Pin Standard-Slot, Nicht kompatibel mit OPS-C)
HDCP	ja
USB Ports	x1 (v.2.0 x1, v.3.0 x1, v.5V0.5A x1, v.5v2A(USB power charging) x1)

## 03 FEATURES

Integrierte Software	Android OS 5.0.1, iiSignage
Extra	Haltegriffe, micro SD slot
Max. Betriebszeit	18/7
Anti Einbrenn Funktion	ja
Media Playback	ja
Gehäuseart (Frontrahmen)	Metal

## 04 ALLGEMEIN

OSD Menu Sprachen	EN, DE, FR, ES, IT, CN, RU, JP, CZ, NL, PL
Bedientasten	Power, Mute, Input, Taste +, Taste -, Taste Oben, Taste Unten, Menü

## Einstellbare Parameter

Bild (Helligkeit, Kontrast, Schärfe, Schwarzwert, Tönung, Farbe, Rauschminderung, Gamma-auswahl, Farbtemperatur, Farbsteuerung, Smart power, Over-scan, Bildrücksetzung), Bildschirm (Horizontale bildlage, Vertikale bildlage, Takt, Klopfase, Zoom-modus, Freier Zoom, Autom. Einstellung, Bildschirm -rücksetzung), Audio (Balance, Höhen, Tiefen, Lautstärke, Audioausg., Maximallautstärke, Minimallautstärke, Stumm, Audioquelle, Audio-rücksetzung, Synchronisierung Audioausgang), Konfiguration 1 (Einschaltzustand, Bildschirmschoner, RS232-routing, Startquelle, WOL, RGB range, Konfiguration rücksetzen, Werkeinstellung), Konfiguration 2 (OSD anzeigedauer, OSD horizontale bildlage, OSD vertikale bildlage, Informations-OSD, Logo, Monitor-ID, Überhitzungsstatus, Monitorinformation, HDMI-version, Konfiguration rücksetzen), Erw. Einst. (IR-steuerung, Betriebs-LED, Tastatur kontrolle, Abschalt-timer, Datum & zeit, Zeitplan, HDMI with One Wire, Sprache, OSD-Transparenz, Energiesparen, Erw. Einst. Rücksetzen), Einstellungen (Ethernet, Beschilderungsanzeige, Systemwerkzeuge, display, Apps, Datum & Uhrzeit, Enteichler optionen, Info.)

## Plug&Play

DDC2B, Mac OSX

## 05 MECHANISCH

### Ausrichtung

Querformat

### Lüfterloses Design

ja

### VESA Halterung

600 x 400mm

### Betrieb Temperaturbereich

0°C - 40°C

### Lagerung Temperaturbereich

- 20°C - 60°C

### MTBF

50.000 Stunden (ohne Hintergrundbeleuchtung)

## 06 ENTHALTENES ZUBEHÖR

### Kabel

Netz, HDMI, mDP - DP, DP, RS-232c

### Anleitungen

Leitfaden zur Inbetriebnahme, Sicherheits-Hinweise

### Fernbedienung

ja (Batterien enthalten)

## 07 STROMVERWALTUNG

### Netzteil

intern

### Stromversorgung

AC 100 - 240V, 50/60Hz

### Leistungsaufnahme

290W typisch, 0.5W Standby, 0.5W ausgeschaltet

## 08 LEISTUNG

### Vorschriften

CB, CE, TÜV-Bauart, RoHS support, ErP, WEEE, CU, REACH

### REACH SVHC

über 0.1% Blei enthalten

## 09 ABMESSUNGEN / GEWICHT

### Produkt Abmessungen B x H x T

1927.9 x 1098.9 x 85.9mm

### Verpackung Abmessungen B x H x T

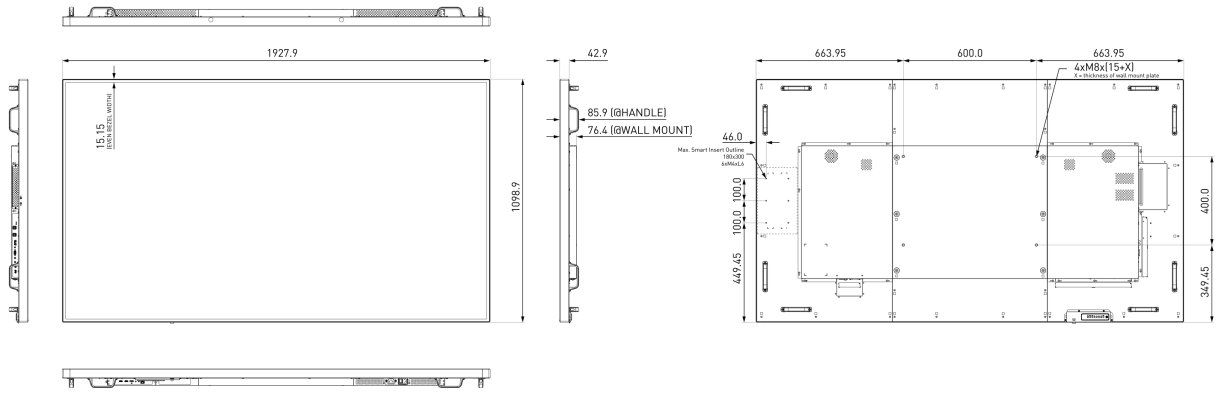
2224 x 1427 x 373mm

### Gewicht (ohne Verpackung)

63.8kg

### EAN code

4948570116362



Alle Warenzeichen sind eingetragene Handelsmarken. Irrtum und Änderungen in den Spezifikationen vorbehalten. Alle LCD's erfüllen die ISO-9241-307:2008 Pixelfehlerklasse.

© IYAMA CORPORATION. ALL RIGHTS RESERVED