



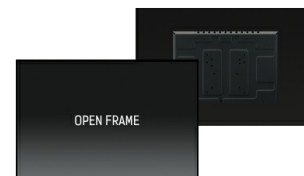
55" 12pt Open Frame PCAP touch monitor with edge-to-edge glass

The 4K UHD (3840x2160) Open Frame TF5538UHSC is the ideal interactive display solution for education, kiosks, interactive Digital Signage and in-store communications. The Projective Capacitive (PCAP) touch technology with 12 touch points ensures a seamless and accurate touch response. Featuring a metal housing with 60950-1 ball-drop proof, scratch-resistant, edge-to-edge glass and an IPS panel; this display can be used in landscape, portrait and face-up orientation in the most demanding environments for maximum flexibility and accessibility. Either as a stand-alone wall mounted solution or built-in a desk or kiosk thanks to its Open Frame mounting holes.



Dotyková technologie – kapacitní

Tato technologie využívá elektrickou vodivost. Tento povrch garantuje nejen dokonalou kvalitu obrazu, ale také trvanlivost a odolnost vůči poškrábání. Navíc eventuální poškrábání povrchu nemá vliv na samotnou dotekovou funkci. Panel rovněž rozpozná dotek provedený prstem (také v latexové rukavici) rovněž tak speciálním stylusem.



Open frame

Open Frame Monitory jsou ideálním řešením pro integraci do kiosků a Instore Retail.

01 CHARAKTERISTIKA OBRAZU

Design	Edge to edge glass, Open Frame
Úhlopříčka monitoru	55", 139cm
Panel	IPS LED, AG potažené sklo
Nativní rozlišení	3840 x 2160 @60Hz (8.3 megapixel 4K UHD)
Formát obrazu	16:9
Jas	500 cd/m ²
Jas	420 cd/m ² kromě dotekového panelu
Propustnost světla	84%
Kontrast	1100:1
Čas reakce (GTG)	8ms
Úhel sledování	horizontální/vertikální: 178°/178°, na parvo/na levo: 89°/89°, nahoru/dolů: 89°/89°
Barevná podpora	16.7mln 8bit
Horizontalfrequenz	30 - 83kHz
Arbeitsfläche H x B	1209.6 x 680.4mm, 47.6 x 26.8"
Velikost bodů	0.315mm
Barva rámečku	černá, matná

02 DOTYK

Touchscreen Technologie	projective capacitive
Touchpunkte	12 (HID, pouze s podporovanými OS)
Metoda dotyku	stylus, prst, rukavice (latex)
Touch interface	USB
Podporované OS	Všechny monitory iiyama jsou Plug & Play a kompatibilní s Windows a Linuxem. Podrobnosti o podporovaném operačním systému pro dotykové modely naleznete v instrukčním souboru ovladače, který je k dispozici v sekci Stažení.
Palm odmítnutí	ano

03 ROZHRANÍ / KONEKTORY / OVLÁDÁNÍ

Analogové vstupní porty	VGA x1 (max. 1920x1200 @60Hz)
Digitální vstupní porty	DVI x1 (max. 1920x1200 @60Hz) HDMI x2 (v.2.0 x1 max. 3840x2160 @60Hz, v.1.4 x1 max. 3840x2160 @30Hz) DisplayPort x1 (v.1.2 max. 3840x2160 @60Hz)
Audio input	Mini jack x1
Řídící vstup monitoru	RS-232c x1 (Získat / Nastavit příkaz funkce) RJ45 (LAN) x1
Audio Out	Mini jack x1 Reproduktory 2 x 8W
HDCP	ano

04 VLASTNOSTI

Extra	rukojeti
Kiosk Mode	ano
Max. provozní doba	24/7
Tloušťka skla	4mm
60950 Ball drop test	ano
Ochrana proti vodě a prachu	IP54 (front)

Rámeček	metal
Zámek kláves OSD	ano
Zámek dálkového ovládání	ano

05 OBEČNÉ

Jazyky OSD	EN, DE, FR, ES, IT, RU, NL, PL
Kontrolní tlačítka	Power, Left, Right, Up, Down, Menu, Source/Enter
Nastavitelné parametry	picture (picture mode, backlight, contrast, brightness, chroma, phase, sharpness, color temperature, reset), sound (treble, bass, balance, volume, mute, speaker, audio source, reset), screen (aspect, adjust screen, touch feature), setting (language, schedule, power save, control setting, network settings, advanced, information, all reset)
Plug&Play	DDC2B

06 MECHANICKÉ ČÁSTI

Orientace	horizontální, vertikální, face-up
VESA	600 x 400mm
Mini PC mount	VESA 100 x 100, NUC INTEL
Rozsah provozní teploty	0°C - 40°C
Rozsah teploty v klidu	- 20°C - 60°C

07 ZAHRNUTÉ PŘÍSLUŠENSTVÍ

Kabely	napájecí, USB, HDMI, DP, IR-Extender
Příručky	uživatelský manuál, instrukce bezpečnosti
Ostatní	IR extender
Kryt kabelů	ano
Dálkové ovládání	ano (včetně baterie)

08 POWER-MANAGEMENT

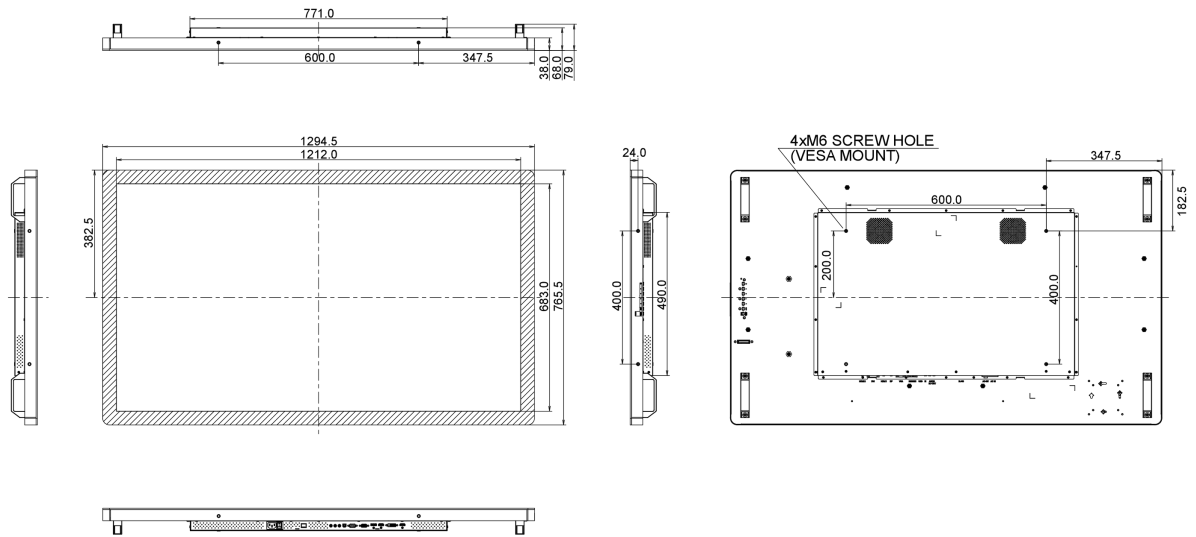
Napájecí zdroj:	interní
Napájení	AC 100 - 240V, 50/60Hz
Odběr energie:	120W typisch, 1.0W odpočinek, 1.0W vypnutý

09 UDRŽITELNOST

Předpisy	CB, CE, TÜV-Bauart, RoHS support, ErP, WEEE, CU, cULus, REACH
REACH SVHC	nad 0.1% olova

10 ROZMĚRY / HMOTNOST

Rozměry výrobku Š x V x D	1294.5 x 765.5 x 68mm
Rozměry balení Š x V x D	1400 x 930 x 245mm
Váha (bez balení)	41kg
EAN code	4948570115808



Všechny ochranné známky jsou registrovány a chráněny. Vyhrazené právo na změny. Veškeré ploché panely LCD splňují normu ISO-9241-307:2008 v oblasti počtu vadných pixelů.

© IIYAMA CORPORATION. ALL RIGHTS RESERVED