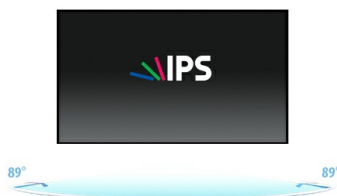




19" Monitor Open Frame PCAP 10 tocchi con pannello IPS

Il monitor da 19" multitouch ProLite TF1934MC utilizza una tecnologia tattile capacitiva che garantisce lunga durata ed alta resistenza ai graffi, oltre che una immagine perfetta. Il pannello IPS ad alte prestazioni offre ampio angolo di visuale ed un'accurata riproduzione dei colori. La funzionalità del Touch rimane inalterata anche con il vetro danneggiato. Il monitor è IP65 che significa resistente a polvere e liquidi. Per una facile integrazione il TF1934MC puo' essere dotato di staffe di fissaggio laterali ([OMK1-1](#)) che possono essere ordinate come optional, ideali per una integrazione nei chioschi, apparecchiature industriali, sale controllo e interattive.



IPS

I display IPS sono noti soprattutto per gli ampi angoli di visione e i colori naturali e precisi. Sono particolarmente adatti per applicazioni critiche dal punto di vista del colore.



Resistenza ai graffi

La resistenza ai graffi è essenziale per le soluzioni tattili utilizzate nei luoghi pubblici e nelle scuole. Essa è ottenuta grazie a un rivestimento in vetro che copre lo schermo. Garantisce un'elevata durevolezza della funzione touch e, cosa ancora più importante, la funzione touch rimane inalterata anche in caso di vetro graffiato.

01 CARATTERISTICHE DISPLAY

| | |
|-------------------------------|--|
| Design | Open Frame |
| Diagonale | 19", 48cm |
| Pannello | IPS LED |
| Risoluzione nativa | 1280 x 1024 (1.3 megapixel) |
| Format | 5:4 |
| Luminosità | 250 cd/m ² |
| Luminosità | 225 cd/m ² con touch |
| Trasmissione luce | 90% |
| Contrasto statico | 1000:1 con touch |
| Tempo di risposta (GTG) | 14ms |
| Angolo di visione | orizzontale/verticale: 178°/178°, sinistra/destro 89°/89°, alto/giù: 89°/89° |
| Supporta colore | 16.7mln |
| Siincronizzazione orizzontale | 31,4 - 80kHz |
| Angolo di visione L x H | 376.5 x 301.1mm, 14.8 x 11.9" |
| Pixel pitch | 0.294mm |
| cornice colore e finitura | nero, opaca |

02 TOUCH

| | |
|------------------------------|---|
| Tecnologia touchscreen | projective capacitive |
| Punti tocco | 10 (HID, solo con OS supportati) |
| Modalità tocco | penna, dito, guanto (latex) |
| Touch interface | USB |
| Sistema operativo supportato | Tutti i monitor iiyama sono Plug & Play e compatibili con Windows e Linux. Per ulteriori dettagli riguardo i sistemi operativi supportati per i modelli Touch, fare riferimento ai driver disponibili nella sezione Download. |

03 INTERFACCE / CONNETTORI / CONTROLLI

| | |
|-------------------------------|---------------------------|
| Connettore ingresso analogico | VGA x1 |
| Connettore ingresso digitale | HDMI x1 DisplayPort x1 |
| HDCP | si |

04 CARATTERISTICHE SPECIALI

| | |
|-------------------------------|--------------|
| Protezione ad acqua e polvere | IP65 (front) |
| Blocco OSD | si |

05 GENERALE

| | |
|--------------------|--|
| Lingua OSD | EN, DE, FR, ES, IT, CN, JP |
| Pulsanti controllo | Menu, Scorri in alto/ Luminosità, Scorri in basso/ Contrasto, Selezione, Accensione |
| Controllo utente | contrasto, luminosità, auto aggiusta, H.position, V.position, H.taglia, Multa, OSD H.position, OSD V.position, temp fuori, azzeramento, contributo seleziona, OSD lingua, colore temperatura |
| Plug&Play | DDC2B |

06 MECCANICA

Montaggio VESA 100 x 100mm

07 ACCESSORI INCLUSI

| | |
|-----------------------|--|
| Cavo | di alimentazione, USB, HDMI, DP |
| Guida | guida rapida, guida di sicurezza |
| Altro | AC adapter, Touch Panel Driver Disk (CD-ROM) |
| Copertura cavi | si |

08 ALIMENTAZIONE

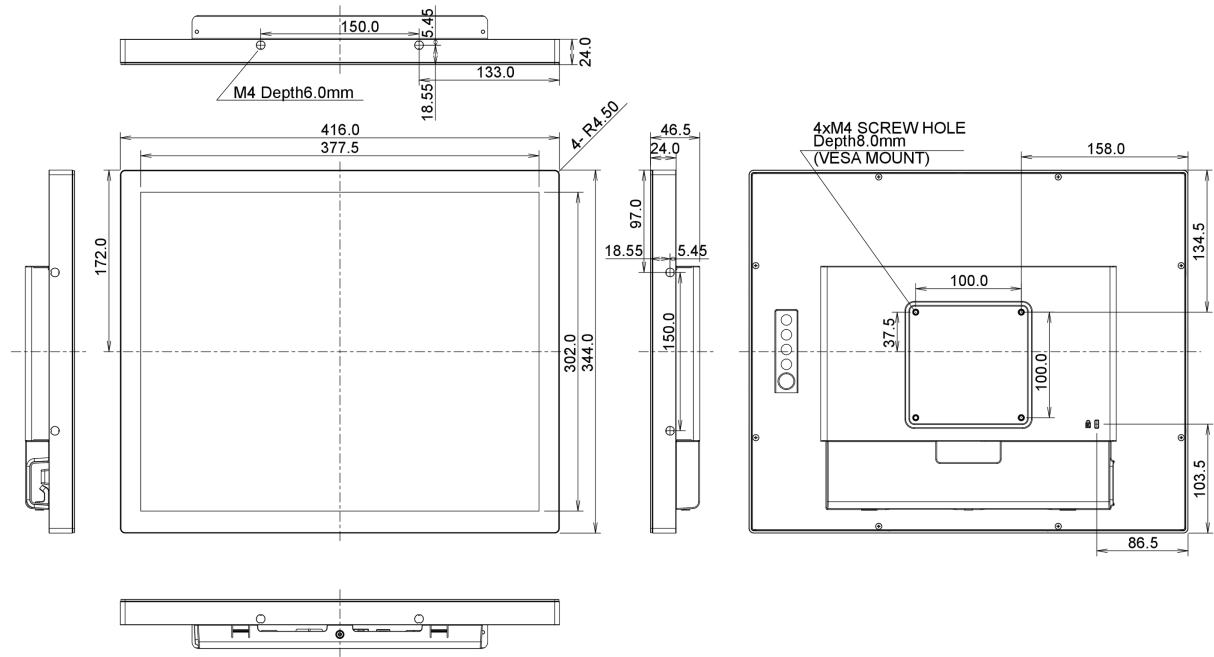
| | |
|-------------------------------|------------------------------------|
| Unità di alimentazione | esterno |
| Alimentazione | DC 12 V |
| Consumo energia | 15W tipico, 2W stand by, 2W spento |

09 SOSTENIBILITA'

| | |
|-------------------|---|
| Norme | CB, CE, TÜV-Bauart, RoHS support, ErP, WEEE, CU, cULus, REACH |
| REACH SVHC | sopra 0.1%: Piombo |

10 DIMENSIONI / PESO

| | |
|--------------------------------------|----------------------|
| Prodotti dimensioni L x H x P | 416 x 344.0 x 46.5mm |
| Peso (netto) | 4.4kg |
| EAN code | 4948570116157 |



Tutti i marchi e i marchi registrati citati. E & O E. Specifiche soggette a modifiche senza preavviso. Tutti i display LCD è conforme alla norma ISO-9241-307:2008 in connessione con difetti dei pixel.

© IIYAMA CORPORATION. ALL RIGHTS RESERVED