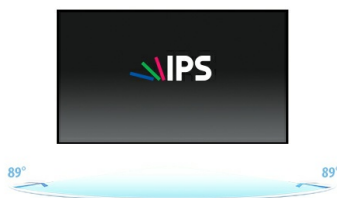




### Moniteur tactile Multi-points « Open Frame » avec 10 contacts simultanés

Le moniteur 19" tactile multi-points ProLite TF1934MC est basé sur la technologie tactile capacitive projeté qui grâce à sa vitre recouvrant intégralement sa surface, lui garantit une longue durée de vie, une résistance aux rayures et une qualité d'image très performante. La fonction tactile restera donc opérationnelle même en cas de rayures. Ce moniteur est validé à la norme IP65, ce qui signifie qu'il résiste à la poussière et l'humidité. Pour une installation aisée dans n'importe quels environnements, Le ProLite TF1934MC peut être équipé de supports de montage externes ([OMK1-1](#)) disponibles en option, ce qui en fait une solution idéale pour les intégrateurs de kiosques, les environnements industriels, l'automotive et les systèmes d'encaissement.



#### IPS

Les écrans IPS sont surtout connus pour leurs larges angles de vision et leurs couleurs naturelles très précises. Ils sont particulièrement adaptés aux applications à couleur critique.



#### Résistance aux rayures

La résistance aux rayures est primordiale dans le cadre d'une utilisation de la fonction tactile dans les milieux publics. Ceci est possible grâce à une dalle de verre de protection qui recouvre la dalle de l'écran. Ceci garantit une grande durabilité de la fonction tactile et est encore plus important que la fonction tactile continue à fonctionner malgré que le verre soit rayé.

## 01 CARACTÉRISTIQUES DE L'ÉCRAN

Design	Open Frame
Diagonale	19", 48cm
Matrice	IPS LED
Résolution native	1280 x 1024 (1.3 megapixel)
Le ratio d'aspect	5:4
Luminosité	250 cd/m <sup>2</sup>
Luminosité	225 cd/m <sup>2</sup> avec l'écran tactile
Transparence de la lumière	90%
Contraste	1000:1 avec l'écran tactile
Temps de réponse (GTG)	14ms
Angle de vision	horizontal/vertical: 178°/178°, droit/gauche: 89°/89°, en avant/en arrière: 89°/89°
Couleurs supportées	16.7mln
Fréquence horizontale	31,4 - 80kHz
Surface de travail H x L	376.5 x 301.1mm, 14.8 x 11.9"
Taille du pixel	0.294mm
Couleur du cadre et finition	noir, mate

## 02 TACTILE

Technologie tactile	capacitive projetée
Points de contact	10 (HID, les périphériques seulement avec un OS approprié)
Méthode tactile	stylet, doigt, gant (latex)
Interface tactile	USB
Systèmes d'exploitations compatibles	Tous les Moniteurs Iiyama sont compatibles "Plug & Play" sous Windows ou LINUX. Pour plus de détails sur les modèles tactiles compatibles avec les OS supportés, merci de vous référer au fichier des instructions du pilote disponible dans la rubrique "Téléchargement".

## 03 PORTS ET CONNECTEURS

Entrée signal analogique	VGA x1
Entrée signal digital	HDMI x1 DisplayPort x1
HDCP	oui

## 04 CARACTÉRISTIQUES

Protection contre l'eau et la poussière	IP65 (front)
Blocage OSD	oui

## 05 GENERAL

Langues OSD	EN, DE, FR, ES, IT, CN, JP
Boutons de contrôle	Menu, Réglage vers le haut/ Luminosité, Réglage vers le bas/ Contraste, Choisi, Alimentation
Paramètres réglables	contraste, luminosité, ajustage automatique, position horizontale et verticale, taille horizontale, Fine, OSD H-position, OSD V-position, interruption OSD, rappels de mémoire, entrée, OSD langue, réglage de la couleur
Plug&Play	DDC2B

## 06 MECANIQUE

**Montage VESA** 100 x 100mm

## 07 ACCESSOIRES INCLUS

**Câbles** câble d'alimentation, USB, HDMI, DP

**Guides** guide démarrage rapide, guide de sécurité

**Autres** boîtier externe d'alimentation électrique, disque des pilotes pour la dalle tactile (CD-ROM)

**Couvrir câbles** oui

## 08 GESTION DE L'ÉNERGIE

**Bloc d'alimentation** externe

**Alimentation** DC 12 V

**Gestion d'alimentation** 15W typique, 2W en veille, 2W éteint

## 09 NORMES

**Certifications** CB, CE, TÜV-Bauart, RoHS support, ErP, WEEE, CU, cULus, REACH

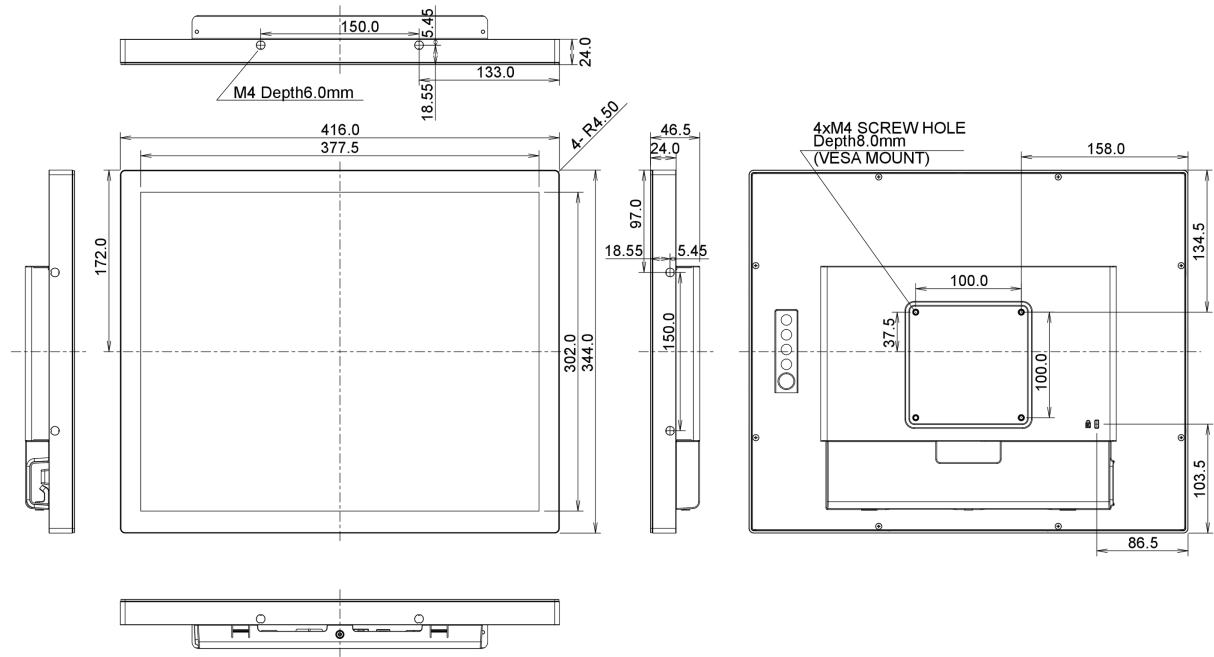
**REACH SVHC** au dessus de 0.1% de plomb

## 10 DIMENSIONS / POIDS

**Dimensions produit L x H x P** 416 x 344.0 x 46.5mm

**Poids (sans boîte)** 4.4kg

**Code EAN** 4948570116157



Toutes les marques nommées sur ce site sont des marques déposées. iiyama ne pourra être tenu responsable d'éventuelles erreurs ou omissions contenues sur ce site. Tous les écrans LCD iiyama sont conformes à la norme ISO-9241-307:2008 pour ce qui concerne les défauts de pixel.

© IIYAMA CORPORATION. ALL RIGHTS RESERVED