



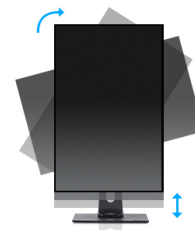
Monitor Full HD LED con panel VA y regulable en altura

El ProLite XB2283HS es un excelente monitor retroiluminado de 22" Full HD LED, con una resolución de 1920 x 1080p y tecnología VA panel que garantiza una reproducción precisa y uniforme del color con amplios ángulos de visión. La compatibilidad con entrada triple garantiza su uso con las tarjetas gráficas instaladas más recientes y salidas de equipos portátiles integradas. El XB2283HS también incluye dos altavoces estéreo de alta calidad. El soporte ergonómico ofrece regulación de altura de 13 cm con pivote y giro, que hacen esta pantalla compatible con una amplia variedad de aplicaciones y entornos en los que la flexibilidad y la ergonomía en el lugar de trabajo son factores clave. Una solución perfecta para educación, administración, comercio y banca.



Flicker free + reductor de luz azul

La solución definitiva para la comodidad y la salud de tus ojos. Las pantallas sin parpadeo con la función de reductor de luz azul reducen sustancialmente la tensión y la fatiga causadas por el parpadeo y la emisión de luz azul de las pantallas regulares.



HAS + Pivot

El soporte ajustable en altura le permite establecer la posición ideal de la pantalla para garantizar un confort de visualización óptimo. La función del pivote significa que puede cambiar la orientación de la pantalla de horizontal a vertical. Esta función puede ser particularmente útil cuando trabajas con hojas de cálculo o textos largos.

01 CARACTERÍSTICAS DE LA PANTALLA

Diagonal	21.5", 54.7cm
Pantalla	TN LED, acabado mate
Resolución nativa	1920 x 1080 @75Hz (HDMI&DisplayPort, 2.1 megapixel Full HD)
Resolucion nativa	75Hz
Relación de aspecto	16:9
Brillo	250 cd/m ²
Contraste estático	3000:1
Contraste avanzado	80M:1
Tiempo de respuesta (GTG)	4ms
Área de visualización	horizontal/vertical: 178°/178°, derecho/izquierdo: 89°/89°, arriba/abajo: 89°/89°
Soporte de Color	16.7mIn (sRGB: 99%; NTSC: 72%)
Sincronización horizontal	30 - 80kHz
Área de visualización h x v	476.6 x 268.1mm, 18.8 x 10.6"
Pixel pitch	0.248mm
Colour	mate

02 INTERFACES / CONECTORES / CONTROLADORES

Conector de entrada	VGA x1 HDMI x1 DisplayPort x1
HDCP	si
Conector de auriculares	si

03 CARACTERÍSTICAS

Reductor de luz azul	si
Flicker free	si
OSD idioma	EN, DE, FR, ES, IT, CN, RU, JP, CZ, NL, PL
Controles	Alimentación, Menú/Seleccionar, Desplazarse hacia arriba/Volumen Desplazarse hacia abajo/Modo Eco, Salir, Entrar
Los controles de usuario	ajuste de imagen (contraste, brillo, OverDrive, ACR, ECO, Reductor de luz azul), selección de entrada, ajuste de audio (volumen, silencio, audio digital), ajuste de color, ajuste de imagen manual (ajuste automático, Posición H., Posición V., reloj, fase, definición, ajuste de modo de vídeo) idioma, menú de configuración (posición de OSD, tiempo de OSD agotado, logotipo de apertura, apagado automático), informazioni sul display, mostrar información, reiniciar
Altavoces	2 x 1W
Comodidad	preparado para Kensington-lock™, DDC2B, Mac OSX

04 ASPECTOS MECÁNICOS

Soporte de altura regulable	altura, pivote (rotación), giro, inclinación
Ajuste de altura	130mm
Rotación (función de pivote)	90°
Soporte giratorio	90°; 45° izquierdo; 45° derecho
Ángulo de inclinación	22° arriba; 5° abajo
Montaje VESA	100 x 100mm

05 ACCESSORIES INCLUDED

Cable	de alimentación, HDMI
Otro	guía de inicio rápido, guía de seguridad

06 GESTIÓN DE ENERGÍA

Unidad de fuente de alimentación	interno
Fuente de alimentación	AC 100 - 240V, 50/60Hz
Gestión de energía	19W typical, Modo en espera 0.29W, Modo apagado 0.5W

07 SOSTENIBILIDAD

Certificados TCO Certified, CE, TÜV-GS, EAC, VCCI-B, PSE, RoHS support, ErP, WEEE, REACH

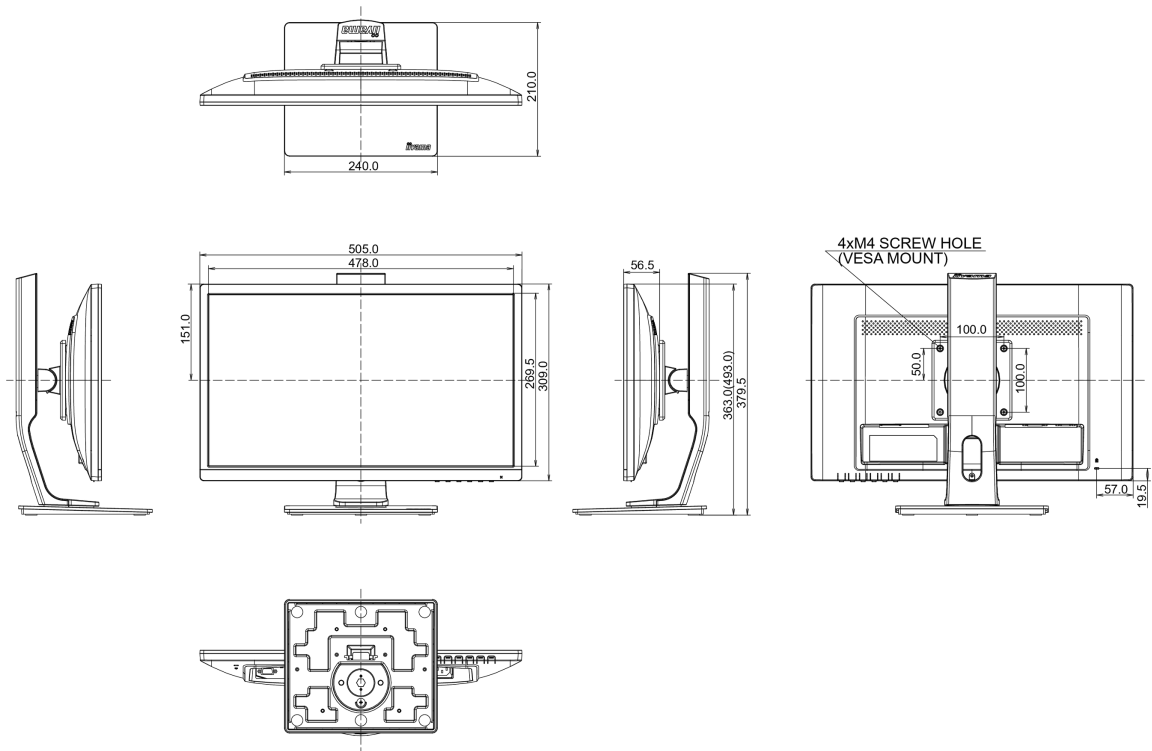
REACH SVHC por encima de 0.1% de plomo

08 DIMENSIONES / PESO

Producto dimensiones W x H x D 505 x 363 (493) x 210mm

Peso (sin caja) 4.8kg

Código EAN 4948570115945



All trademarks and registered trademarks acknowledged. E & O E. Specification subject to change without notice. All LCD's comply with ISO-9241-307:2008 in connection with pixel defects.