



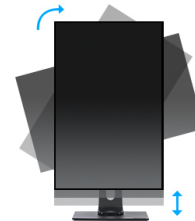
A Full HD LED monitor with VA panel and height adjustable stand

The ProLite XB2283HS is an excellent 22" Full HD LED-backlit monitor with 1920 x 1080p resolution and VA panel technology guaranteeing accurate and consistent colour reproduction with wide viewing angles. Triple Input support ensures compatibility with the latest installed graphics cards and embedded Notebook outputs. The XB2283HS is also equipped with two high quality stereo speakers. The ergonomic stand offers 13 cm height adjustment with pivot and swivel, making this screen suitable for a wide range of applications and environments where workplace flexibility and ergonomics are key factors. The monitor is Energy Star Certified. A perfect solution for education, local government, business and finance markets.



Flicker free + Blue light

Finalní řešením pro pohodlí a zdraví vašich očí. Monitory bez problikávání s funkcí redukce modrého světla, výrazně snižuje napětí a únavu způsobenou blikáním a modrým světlem produkovanou běžnými monitory.



HAS + Pivot

Stojan s regulací výšky umožňuje přizpůsobení umístění obrazovky podle vlastních preferencí. To zaručuje komfort práce s monitorem a má příznivý vliv na zdravotní stav vaší páteře. Otáčení obrazovky umožňuje změnu polohy obrazovky z vodorovné (krajina) do svislé (portrét). Tato funkce je výhodná obzvláště při práci s dlouhými listy nebo texty.

01 CHARAKTERISTIKA OBRAZU

| | |
|---------------------|---|
| Úhlopříčka monitoru | 21.5", 54.7cm |
| Panel | VA LED s matnou povrchovou úpravou |
| Nativní rozlišení | 1920 x 1080 @75Hz (HDMI&DisplayPort, 2.1 megapixel Full HD) |
| Formát obrazu | 16:9 |
| Jas | 250 cd/m ² |
| Kontrast | 3000:1 |
| Pokročilý kontrast | 80M:1 |
| Čas reakce (GTG) | 4ms |
| Úhel sledování | horizontální/vertikální: 178°/178°, na parvo/na lefo: 89°/89°, nahoru/dolů: 89°/89° |
| Barevná podpora | 16.7mln (sRGB: 99%; NTSC: 72%) |
| Horizontalfrequenz | 30 - 80kHz |
| Arbeitsfläche H x B | 476.6 x 268.1mm, 18.8 x 10.6" |
| Velikost bodů | 0.248mm |
| Barva | matná |

02 ROZHRANÍ / KONEKTORY / OVLÁDÁNÍ

| | |
|------------------------|-------------------------------------|
| Vstupní porty | VGA x1 HDMI x1 DisplayPort x1 |
| HDCP | ano |
| Konektor pro sluchátka | ano |

03 VLASTNOSTI

| | |
|------------------------|---|
| Redukce modrého světla | ano |
| Flicker Free LED | ano |
| Jazyky OSD | EN, DE, FR, ES, IT, CN, RU, JP, CZ, NL, PL |
| Kontrolní tlačítka | Power, Menu / Výběr, + / Hlasitost, - / ECO, Exit, Vstup signálu |
| Nastavitelné parametry | picture adjust (contrast, brightness, OD, ACR, ECO, Blue Light Reducer), input select, audio adjust (volume, mute, digital audio), colour adjust, image adjust (auto adjust, H. position, V. position, clock, phase, sharpness, video mode adjust), language, setup (OSD position, OSD timeout, opening logo, auto power off), display information, reset |
| Reproduktory | 2 x 1W |
| Výhoda | Kensington-lock™ připraven, DDC2B, Mac OSX |

04 MECHANICKÉ ČÁSTI

| | |
|----------------------|---------------------------------------|
| Úpravy polohy | výška, pivot (rotace), swivel, náklon |
| Výškově nastavitelné | 130mm |
| Otočný (Pivot) | 90° |
| Úhel otočení | 90°; 45° na lefo; 45° na parvo |
| Úhel náklonu | 22° nahoru; 5° dolů |
| VESA | 100 x 100mm |

05 ZAHRNUTÉ PŘÍSLUŠENSTVÍ

| | |
|--------|----------------|
| Kabely | napájecí, HDMI |
|--------|----------------|

06 POWER-MANAGEMENT

| | |
|-----------------|--|
| Napájecí zdroj: | interní |
| Napájení | AC 100 - 240V, 50/60Hz |
| Odběr energie: | 19W typisch, 0.29W odpočinek, 0.5W vypnutý |

07 UDRŽITELNOST

| | |
|----------|---|
| Předpisy | TCO Certified, CE, TÜV-GS, EAC, VCCI-B, PSE, RoHS support, ErP, WEEE, REACH |
|----------|---|

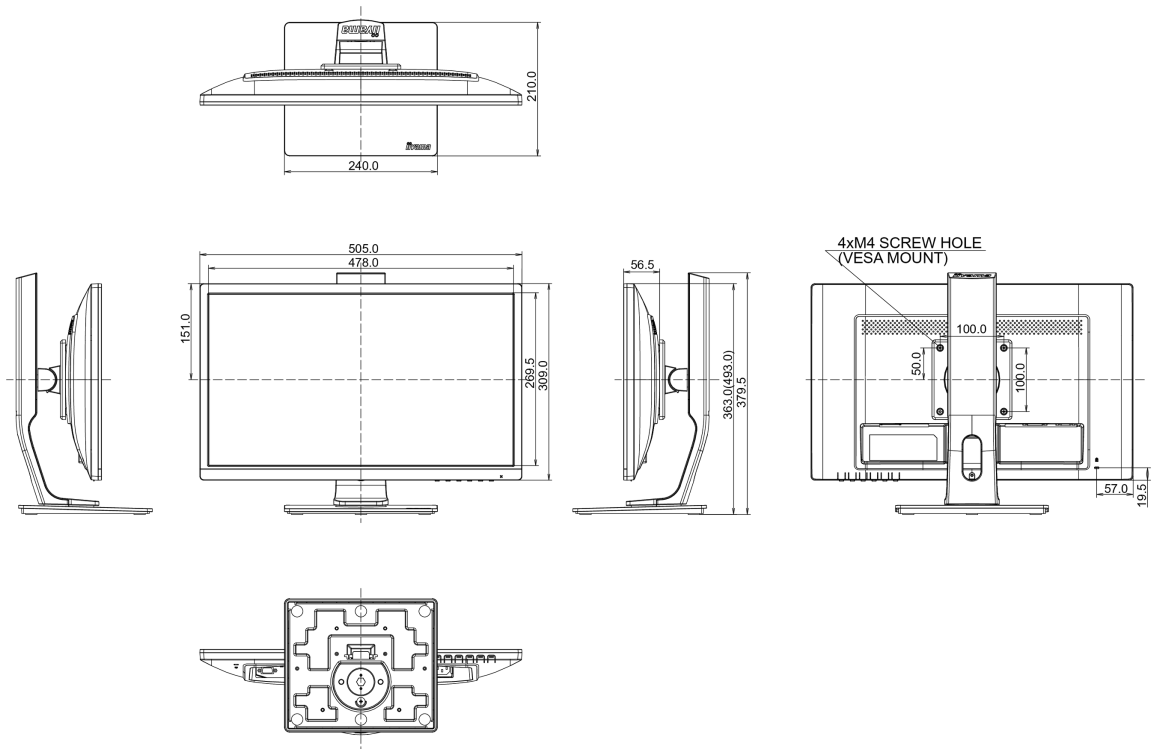
| | |
|------------|----------------|
| REACH SVHC | nad 0.1% olova |
|------------|----------------|

08 ROZMĚRY / HMOTNOST

| | |
|---------------------------|-------------------------|
| Rozměry výrobku Š x V x D | 505 x 363 (493) x 210mm |
|---------------------------|-------------------------|

| | |
|-------------------|-------|
| Váha (bez balení) | 4.8kg |
|-------------------|-------|

| | |
|----------|---------------|
| EAN code | 4948570115945 |
|----------|---------------|



Všechny ochranné známky jsou registrovány a chráněny. Vyhrazené právo na změny. Veškeré ploché panely LCD splňují normu ISO-9241-307:2008 v oblasti počtu vadných pixelů.