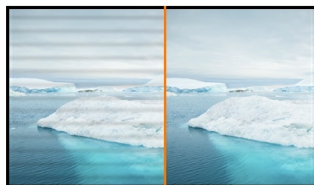




### Ein Full HD 22"-Monitor mit VA Panel Technologie

Der ProLite X2283HS ist ein 22-Zoll (54.7 cm) Full HD Monitor mit LED-Backlight und VA-Panel-Technologie. Er bietet eine hervorragende Farbwiedergabe und einen großen Blickwinkel. Mit 3 unterschiedlichen Signaleingänge ist die Kompatibilität mit den neuesten Grafikkarten und Notebook-Ausgängen garantiert. Der X2283HS ist außerdem mit zwei hochwertigen Stereo-Lautsprechern ausgestattet. TCO-zertifiziert, ist der Monitor eine ausgezeichnete Wahl für den Einsatz im privaten oder Office-Bereich.



#### Flicker free (flimmerfreie Bilder)

Die Steuerung des elektrischen Stroms hat uns ermöglicht, die Helligkeit des Monitors auf den Bildschirm zu kontrollieren und dadurch das Flimmern des Monitors zu beseitigen. Das können auch Sie ganz einfach testen - schauen Sie einfach auf den Bildschirm über Ihre Smartphone-Kamera. Kein Flimmern ! - Ihre Augen werden es lieben.



#### OverDrive ON / OFF

Bei sehr schnellen bewegten Grafiken/Bildern kann der Monitor verschwommen wirken. Durch die Aktivierung des Overdrives Features wird dieses minimiert.

## 01 DISPLAY EIGENSCHAFTEN

<b>Bilddiagonale</b>	21.5", 54.7cm
<b>Panel-Technologie</b>	VA LED, matte Oberfläche
<b>Physikalische Auflösung</b>	1920 x 1080 @75Hz (HDMI&DisplayPort, 2.1 megapixel Full HD)
<b>Bildformat</b>	16:9
<b>Helligkeit</b>	250 cd/m <sup>2</sup>
<b>Kontrastverhältnis</b>	3000:1
<b>Erweitertes Kontrast Verhältnis</b>	80M:1
<b>Reaktionszeit (GTG)</b>	4ms
<b>Blickwinkel</b>	horizontal/vertikal: horizontal°/vertical 178°, rechts/links: 0°/0°, nach oben/unten: 0°/0°
<b>Farbunterstützung</b>	16.7mln (sRGB: 99%; NTSC: 72%)
<b>Horizontalfrequenz</b>	30 - 80kHz
<b>Arbeitsfläche H x B</b>	478.6 x 269.5mm, 18.8 x 10.6"
<b>Pixelabstand</b>	0.248mm
<b>Farbe</b>	matt

## 02 SCHNITTSTELLEN & ANSCHLÜSSE

<b>Video Eingang</b>	VGA x1 HDMI x1 DisplayPort x1
<b>HDCP</b>	ja
<b>Kopfhörer Anschluss</b>	ja

## 03 FEATURES

<b>Blaulicht Reduktion</b>	ja
<b>Flicker Free LED</b>	ja
<b>OSD Menu Sprachen</b>	EN, DE, FR, ES, IT, CN, RU, JP, CZ, NL, PL
<b>Bedientasten</b>	Power, Menu/ Auswahl,+/ Helligkeit, -/ ECO, Exit, Eingabequelle
<b>Einstellbare Parameter</b>	Bildeinstellung (Kontrast, Helligkeit, OverDrive, Erw. Kontrast, ECO Mode, Blauton Reduzierung) Signalwahl, Audio Anpassungen (Lautstärke, Stummschaltung, Digital Audio) Farbeinstellungen (Kalt, Normal, Warm, Benutzereinstellung, i-Style Color) Bildeinstellung (Autom. Abgleich, H. Position, V. Position, Takt, Phase, Schärfe, Anzeigemodus) Sprache, Menu Einrichtung (OSD Position, OSD Einblendzeit, Startlogo, Auto Pow. Ausschaltfunktion) Informationen, Zurücksetzen
<b>Lautsprecher</b>	2 x 1W
<b>Diebstahlschutz</b>	Kensington-lock™ vorbereitet, DDC2B, Mac OSX

## 04 MECHANISCH

<b>Verstellmöglichkeiten</b>	Tilt
<b>Neigungswinkel</b>	22° nach oben; 5° nach unten
<b>VESA Halterung</b>	100 x 100mm

## 05 ENTHALTENES ZUBEHÖR

<b>Kabel</b>	Netz, HDMI
<b>Sonstige</b>	Leitfaden zur Inbetriebnahme, Sicherheits-Hinweise

## 06 STROMVERWALTUNG

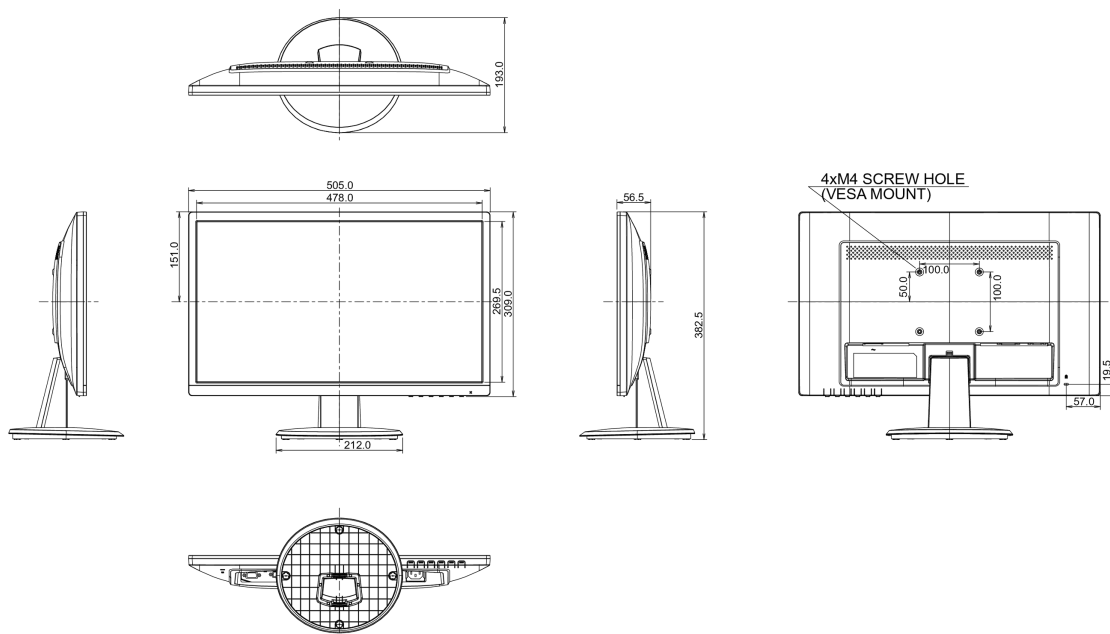
Netzteil	intern
Stromversorgung	AC 100 - 240V, 50/60Hz
Leistungsaufnahme	19W typisch, 0.5W Standby, 0.5W ausgeschaltet

## 07 LEISTUNG

Vorschriften	TCO Certified, CE, TÜV-GS, VCCI-B, PSE, RoHS support, ErP, WEEE, EPEAT, CU, REACH
REACH SVHC	über 0.1% Blei enthalten

## 08 ABMESSUNGEN / GEWICHT

Produkt Abmessungen B x H x T	505 x 382.5 x 193mm
Gewicht (ohne Verpackung)	3.0kg
EAN code	4948570115938



Alle Warenzeichen sind eingetragene Handelsmarken. Irrtum und Änderungen in den Spezifikationen vorbehalten. Alle LCD's erfüllen die ISO-9241-307:2008 Pixelfehlerklasse.

© IIYAMA CORPORATION. ALL RIGHTS RESERVED