

Moniteur 28” 4K – La puissance de 4 moniteurs Full HD en UN

Voulez vous un simple écran ? Malgré cela vous avez besoin d’afficher plusieurs images de sources d’entrées différentes ? Super ! Le B2875UHSU de iiyama est exactement ce que vous recherchez. Avec une résolution 4K (3840 x 2160), ce moniteur vous offre des surfaces de visualisation gigantesques avec 4 fois plus d’information et de surface de travail qu’un écran Full HD. Les fonctionnalités PIP et PBP permettent à l’utilisateur de facilement créer son propre espace de travail en affichant et manipulant de multiples applications de deux sources différentes. De plus, la qualité haut de gamme de la dalle, vous offre de belles couleurs, et un temps de réponse rapide, et le pied ergonomique ajustable en hauteur, vous permet d’ajuster l’écran à la hauteur de votre confort et convenance. Puissant et utile, le B2875UHSU de iiyama est votre moniteur pour les années à venir.



4K

La Résolution UHD (3840 x 2160), plus connu sous la dénomination 4K, vous offre une zone d’affichage gigantesque avec 4 fois plus d’espace d’information et de travail qu’un écran classique en Full HD. En raison de sa haute densité de points par pouce (DPI), il affichera des images incroyablement fines et pointues.



HAS

Socle ajustable en hauteur vous permet de définir la position idéale de l’écran en assurant un confort de visualisation optimal.

01 CARACTÉRISTIQUES DE L'ÉCRAN

Diagonale	28", 71cm
Matrice	TN LED, finition mate
Résolution native	3840 x 2160 (8.3 megapixel 4K)
Le ratio d'aspect	16:9
Luminosité	300 cd/m ²
Contraste	1 000:1
Contraste dynamique	20M:1
Temps de réponse (GTG)	1ms
Angle de vision	horizontal/vertical: 170°/160°, droit/gauche: 85°/85°, en avant/en arrière: 80°/80°
Couleurs supportées	1.07B 10bit (sRGB: 102%, NTSC: 72%)
Fréquence horizontale	30 - 135kHz
Surface de travail H x L	620.93 x 341.28mm, 24.4 x 13.4"
Taille du pixel	0.16mm
Couleur	mate

02 PORTS ET CONNECTEURS

Entrée signal	VGA x1 DVI x1 HDMI x1 DisplayPort x1
USB HUB	x3 (1xv.3.0 & 2xv.2.0)
HDCP	oui
Prise casque	oui

03 CARACTERISTIQUES

Réducteur de lumière bleue	oui
Compatible Adaptive Sync	DisplayPort: 3840x2160 @60Hz
Extra	chargeur de batterie USB 3.0, PiP, PbP
Langues OSD	EN, DE, FR, ES, IT, PT, RU, JP, CZ, NL, PL
Boutons de contrôle	Alimentation, Menu, Défilement vers le haut /Volume, Défilement vers le bas/ ECO, Entrée/ Auto/ Quitter
Paramètres réglables	luminosité (contraste, luminosité, i-Style couleur, ACR, OD), configuration d
Haut-parleurs	2 x 2.5W
Sécurité	adapté à la fermeture Kensington-lock™, DDC/CI, DDC2B, Mac OSX

04 MECANIQUE

Réglages Position Image	hauteur, angle H, angle V
RÉGULATION DE LA HAUTEUR	130mm
Angle de rotation	90°; 45° gauche; 45° droit
Angle d'inclinaison	17° en avant; 0° en arrière
Montage VESA	100 x 100mm

05 ACCESSOIRES INCLUS

Câbles	câble d'alimentation, USB, HDMI, DP
--------	-------------------------------------

Autres

guide démarrage rapide, guide de sécurité

06 GESTION DE L'ÉNERGIE

Bloc d'alimentation

interne

Alimentation

AC 100 - 240V, 50/60Hz

Gestion d'alimentation

44W typique, 0.5W en veille, 0.5W éteint

07 NORMES

Certifications

CE, TÜV-Bauart, EAC, VCCI-B, PSE, RoHS support, ErP, WEEE, REACH

Classe d'efficacité énergétique (Regulation (EU) 2017/1369)

G

REACH SVHC

au dessus de 0.1% de plomb

08 DIMENSIONS / POIDS

Dimensions produit L x H x P

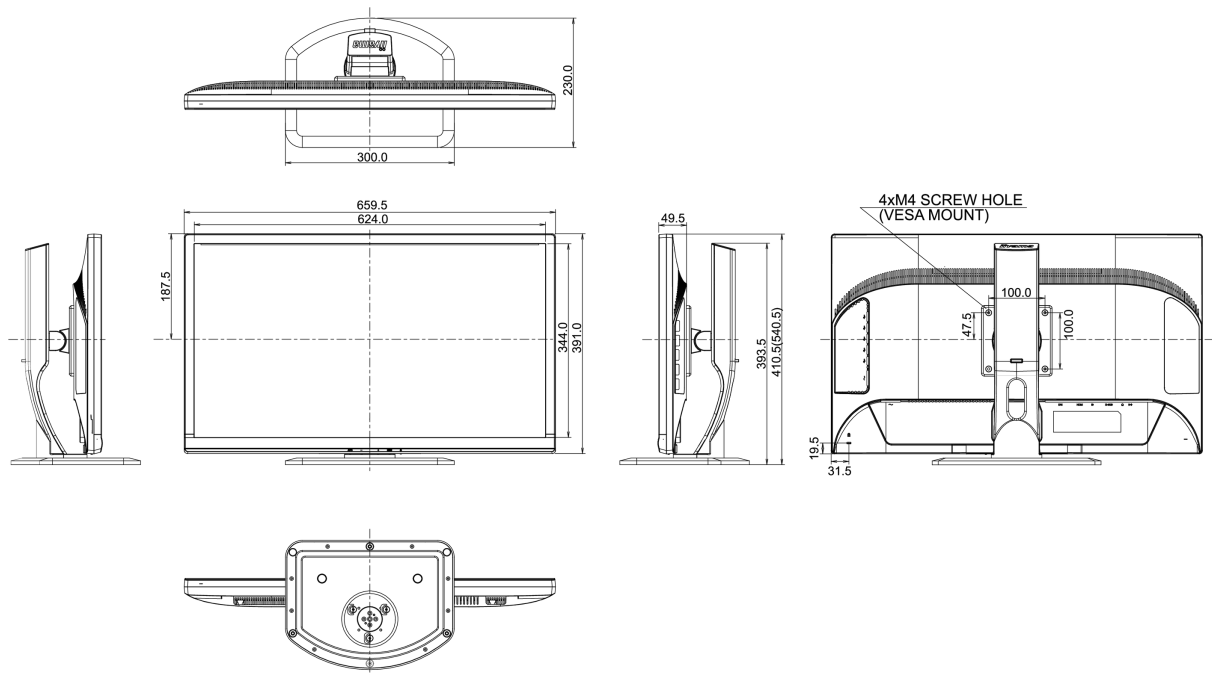
659.5 x 410.5 (540.5) x 230mm

Poids (sans boîte)

7.5kg

Code EAN

4948570115662



Toutes les marques nommées sur ce site sont des marques déposées. Iiyama ne pourra être tenu responsable d'éventuelles erreurs ou omissions contenues sur ce site. Tous les écrans LCD Iiyama sont conformes à la norme ISO-9241-307:2008 pour ce qui concerne les défauts de pixel.

© IIYAMA CORPORATION. ALL RIGHTS RESERVED

01.01.2025 19:41:07