



### AMVA Panel technológiával felszerelt, csúcskategóriás, 24" méretű monitor

A 24" méretű ProLite X2483HSU-B3 monitor, LED-es háttérvilágítású LCD képernyővel és AMVA panel technológiával, pontos és következetes színvisszaadást garantál széles látószöggel. A 24 bites „True Colour” funkciónak és a fekete-fehér megjelenítésében nagyszerű teljesítményt jelentő 3000:1 natív kontrasztarányának köszönhetően a ProLite X2483HSU-B3 monitor kiváló teljesítményt nyújt a fotó, a web design és egyéb tervezési tevékenység során. Az alacsony fogyasztású LED panel támogatásával az iiyama ProLite X2483HSU-B3 kiváló választás az egyetemek, a vállalati és a pénzügyi szféra számára is.



## 01 KIJELZŐ JELLEMZŐI

Átló	23.8", 60.5cm
Panel	AMVA LED, matt felület
Natív felbontás	1920 x 1080 @75Hz (HDMI&DisplayPort, 2.1 megapixel Full HD)
Képarány	16:9
Fényerő	250 cd/m <sup>2</sup>
Statikus kontraszt	3 000:1
Speciális kontraszt	80M:1
Válaszidő (GTG)	4ms
Látótér	horizontális/vertikális: 178°/178°, jobb/bal: 89°/89°, fel/le: 89°/89°
Szín támogatás	16.7mln 8bit (sRGB: 99%; NTSC: 72%)
Horizontális szinkronizálás	30 - 80kHz
Látható terület Sz x M	527 x 296.5mm, 20.7 x 11.7"
Pixel magasság	0.275mm
Szín	matt

## 02 INTERFÉSZEK / CSATLAKOZÓK / VEZÉRLŐK

Jelbemenet	VGA x1 HDMI x1 DisplayPort x1
USB HUB	x2 (v.2.0)
HDCP	igen
Hangszórá csatlakozó	igen

## 03 JELLEMZŐK

Kéfény csökkentés	igen
Villogásmentes	igen
OSD nyelvek	EN, DE, FR, ES, IT, CN, RU, JP, CZ, NL, PL
Vezérlőgombok	Bekapcsolás, Menü/Kiválasztás, Görgetés fel/Hangerő, Görgetés le/ECO, Bemenet, Kiválasztás
Felhasználói vezérlők	képbeállítás (kontraszt, fényerő, OD, ACR, ECO. Kéfénycsökkentés), bemenet kiválasztása, hangbeállítás (hangerő, némítás, digitális hang), színbeállítás, képbeállítás (automatikus beállítás, H. helyzet, V. helyzet, óra , fázis, élesség, videó mód beállítás), nyelv, beállítás (OSD pozíció, OSD időtűllépés, nyitó logó, automatikus kikapcsolás), információk megjelenítése, visszaállítás
Hangszórók	2 x 2W
Kényelem	Kensington-lock™ előkészítve, DDC2B, Mac OSX

## 04 MECHANIKUS

Kijelző helyzetének beállításai	billenthető
Hajlásszög	22° fel; 5° le
VESA állvány	100 x 100mm

## 05 TARTOZÉKOKAT TARTALMAZZA

Kábelek	áramellátás, USB, HDMI
Egyéb	gyors üzembe helyezési útmutató, biztonsági útmutató

## 06 ENERGIAGAZDÁLKODÁS

Tápegység	belső
Áramellátás	AC 100 - 240V, 50/60Hz
Energiafogyasztás	26W jellemző, 0.33W készenlét, 0.29W kikapcsolva
Áramfogyasztás	0.33W készenlét

## 07 FENNTARTHATÓSÁG

Előírások TCO Certified, CE, TÜV-GS, EAC, VCCI-B, RoHS támogatás, ErP, WEEE, HATÓTÁVOLSÁG

Energiahatékonysági osztály ((EU) 2017/1369 rendelet) E

REACH SVHC 0,1% felett: Vezet

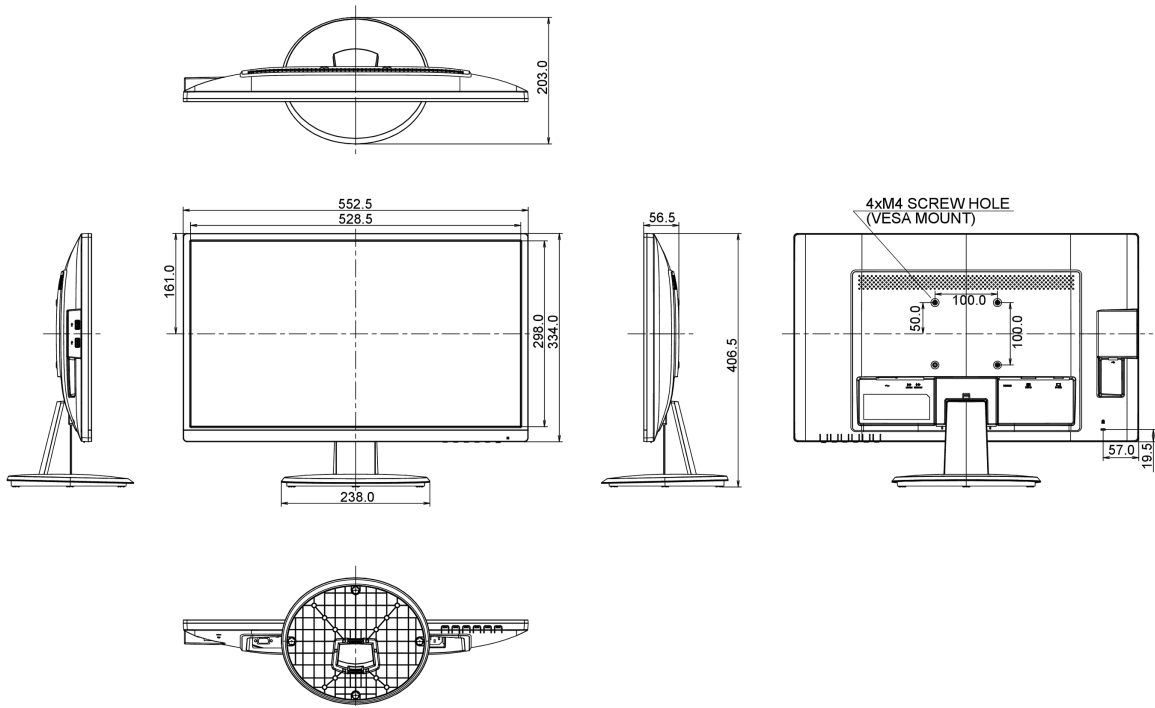
## 08 MÉRETEK / SÚLY

Termék méretei Sz x H x M 552.5 x 406.5 x 203mm

Doboz mértéi Sz x H x M 622 x 410 x 120mm

Súly (doboz nélkül) 3.9kg

EAN kód 4948570115655



All trademarks and registered trademarks acknowledged. E & O E. Specification subject to change without notice. All LCD's comply with ISO-9241-307:2008 in connection with pixel defects.