

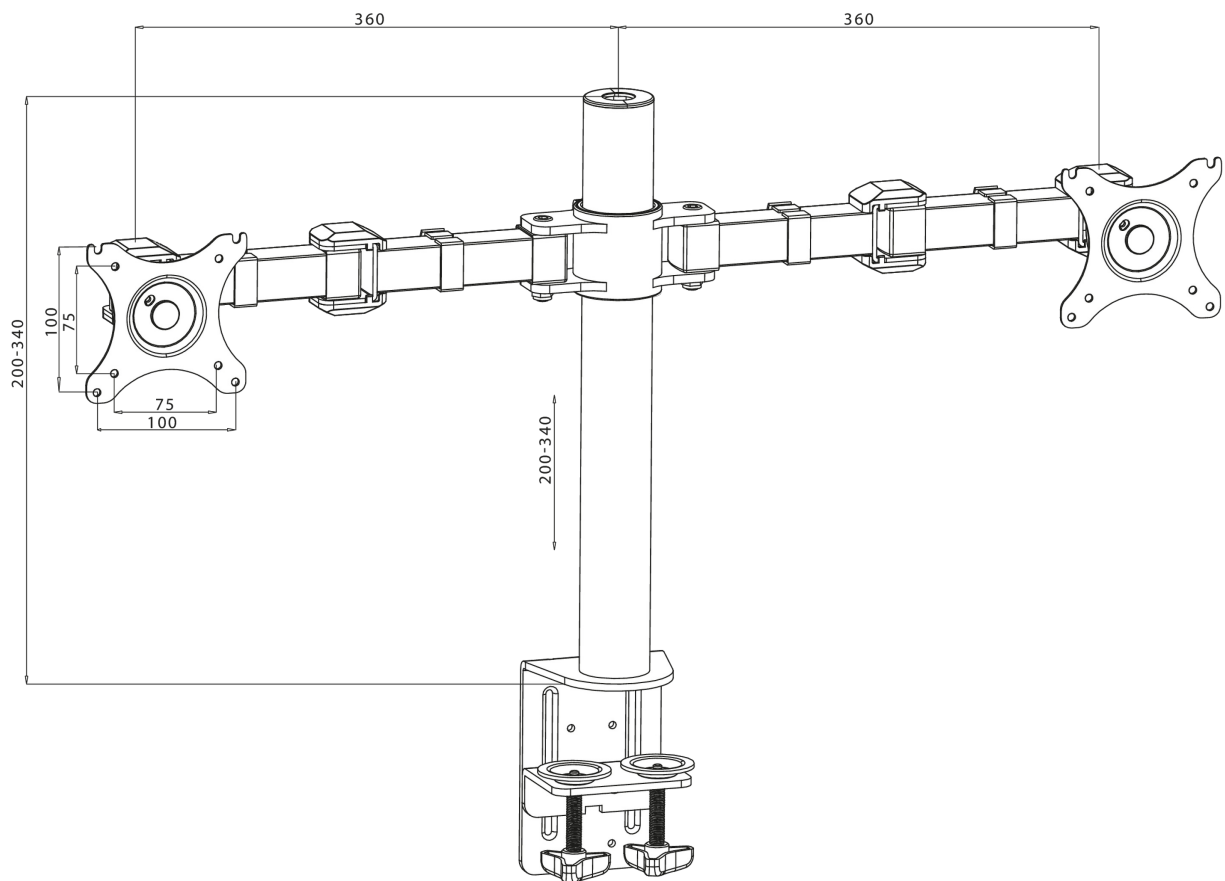


Jednostavan i funkcionalan nosač za dva monitora

Iiyama DS1002C-B1 je stoni nosač za dva ravna ekrana do 30". Zahvaljujući nosaču možete uštedeti prostor na stolu, a sistem upravljanja kablovima pomaže da radno mesto bude uredno. Široke mogućnosti prilagođavanja, uključujući nagib, okret, visinu i rotaciju koje nosač pruža omogućavaju Vam da jednostavno prilagodite položaj ekrana prema Vašim željama osiguravajući udobno i zdravo držanje tela.

01 TEHNIČKA SPECIFIKACIJA

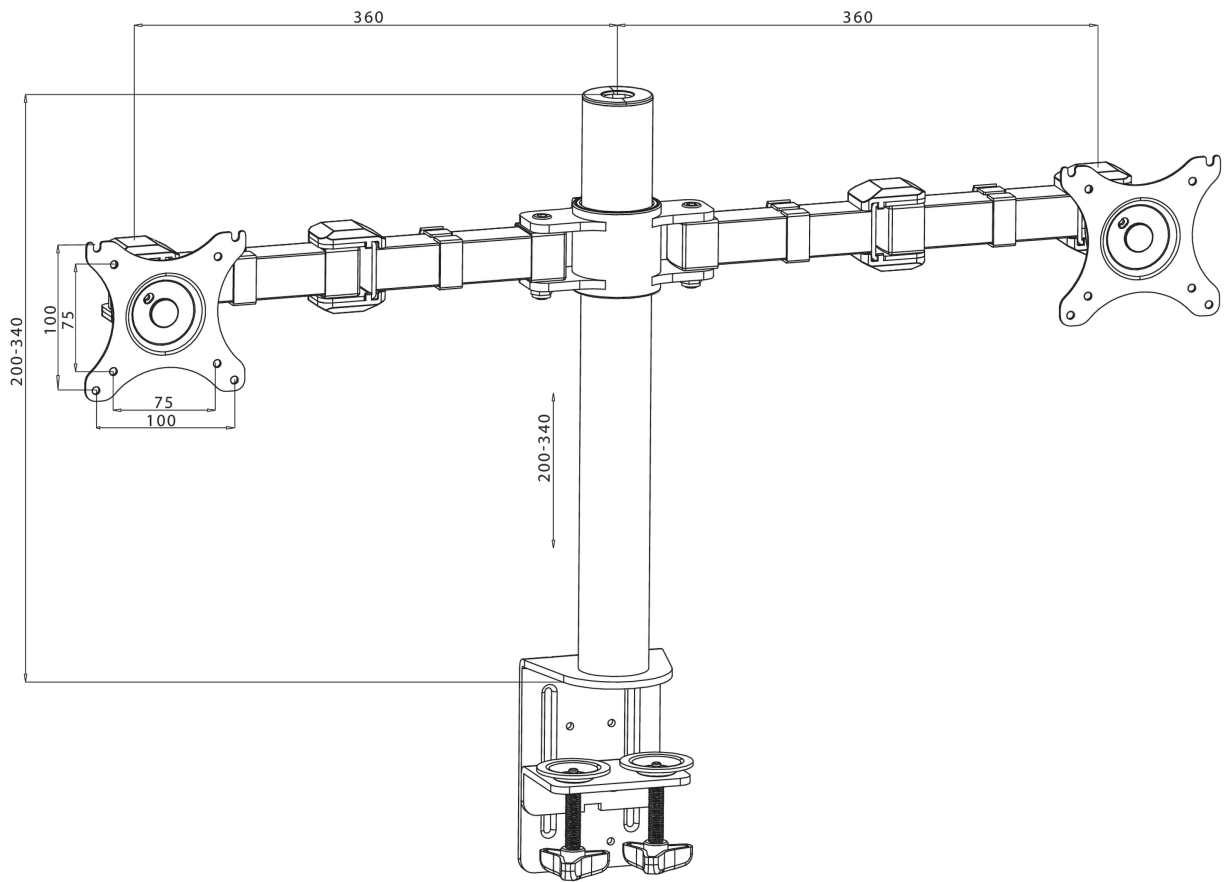
Tip	stoni nosač za monitor
Broj ekrana	2
Stoni nosač	stoni stezač
Veličina ekrana	10" - 30"
Podešavanje visine	200 - 400mm
Rotacija ekrana	PIVOT 90°
Nagib	-85° - 15°
Zakretanje	180°
Maksimalna težina	10kg / monitor
VESA minimum	75 x 75mm
VESA maksimum	100 x 100mm



02 DIMENZIJE / TEŽINA

EAN kod

4948570032082



All trademarks and registered trademarks acknowledged. E & O E. Specification subject to change without notice. All LCD's comply with ISO-9241-307:2008 in connection with pixel defects.

© IYAMA CORPORATION. ALL RIGHTS RESERVED