

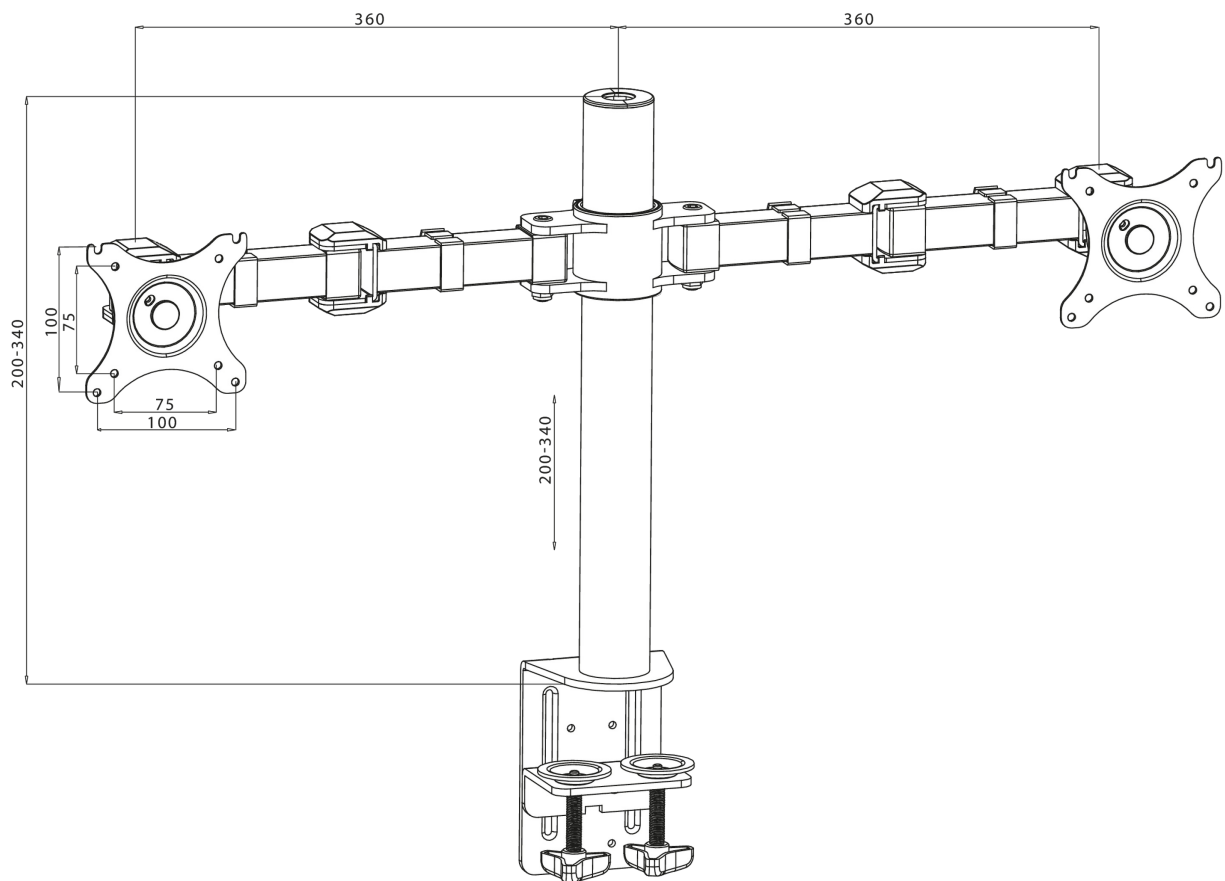


Semplice e funzionale doppio braccio desktop

Lo iiyama DS1002C-B1 è un supporto da tavolo (passante o morsetto) per due schermi piatti fino a 30". Grazie al braccio si può risparmiare spazio sulla scrivania e il sistema di gestione dei cavi aiuta a tenere il proprio posto di lavoro in ordine. Il braccio offre ampia possibilità di regolazione, inclusi rotazione, inclinazione e altezza per adattarsi alle vostre preferenze, assicurando una postura sana e confortevole

01 SPECIFICHE TECNICHE

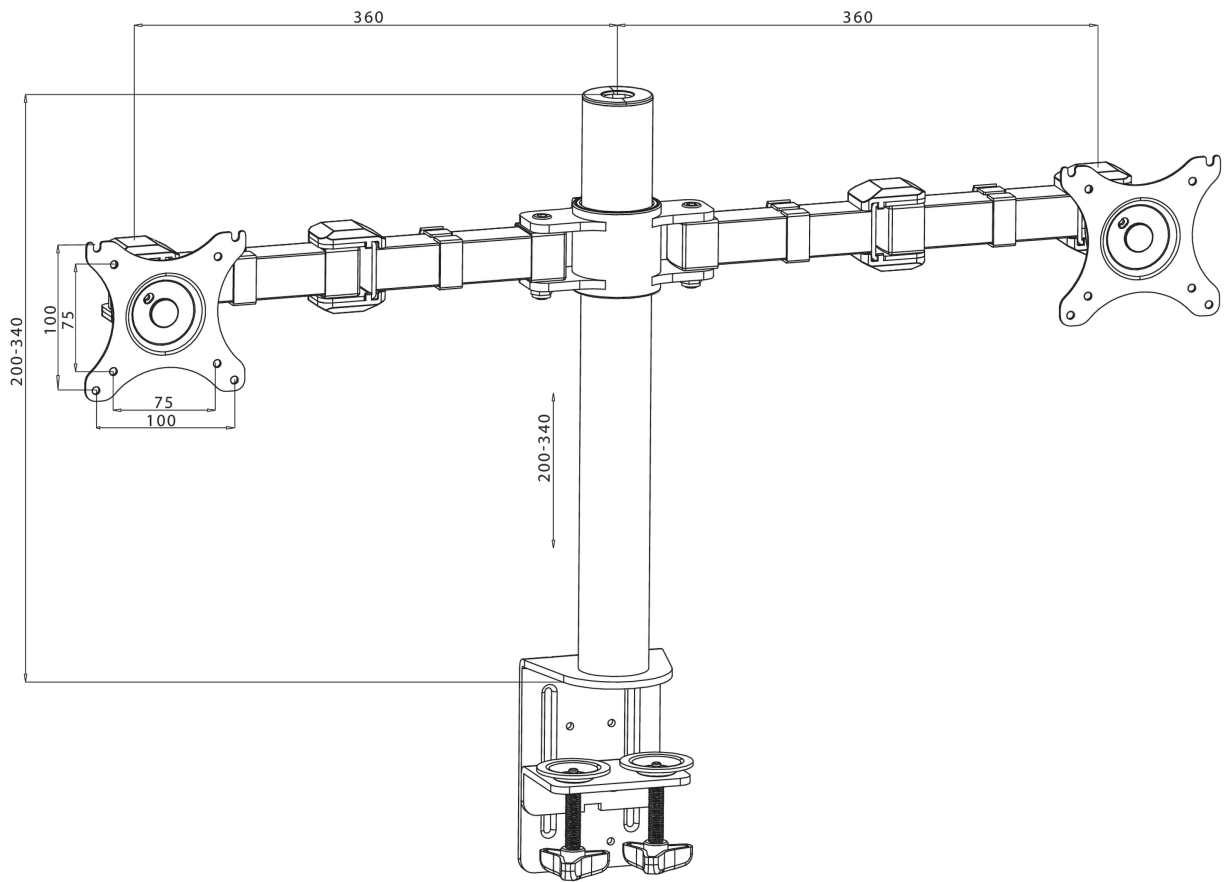
Tipo	Supporto da tavolo per monitor desktop
Numero schermi	2
Montaggio da tavolo	Morsa da tavolo
Dimensione schermo	10" - 30"
Regolazione altezza	200 - 400mm
Rotazione schermo	PIVOT 90°
Tilt	-85° - 15°
Swivel	180°
Peso massimo	10kg / monitor
VESA minimo	75 x 75mm
VESA massimo	100 x 100mm



02 DIMENSIONI / PESO

EAN code

4948570032082



Tutti i marchi e i marchi registrati citati. E & O E. Specifiche soggette a modifiche senza preavviso. Tutti i display LCD è conforme alla norma ISO-9241-307:2008 in connessione con difetti dei pixel.

© IIYAMA CORPORATION. ALL RIGHTS RESERVED