

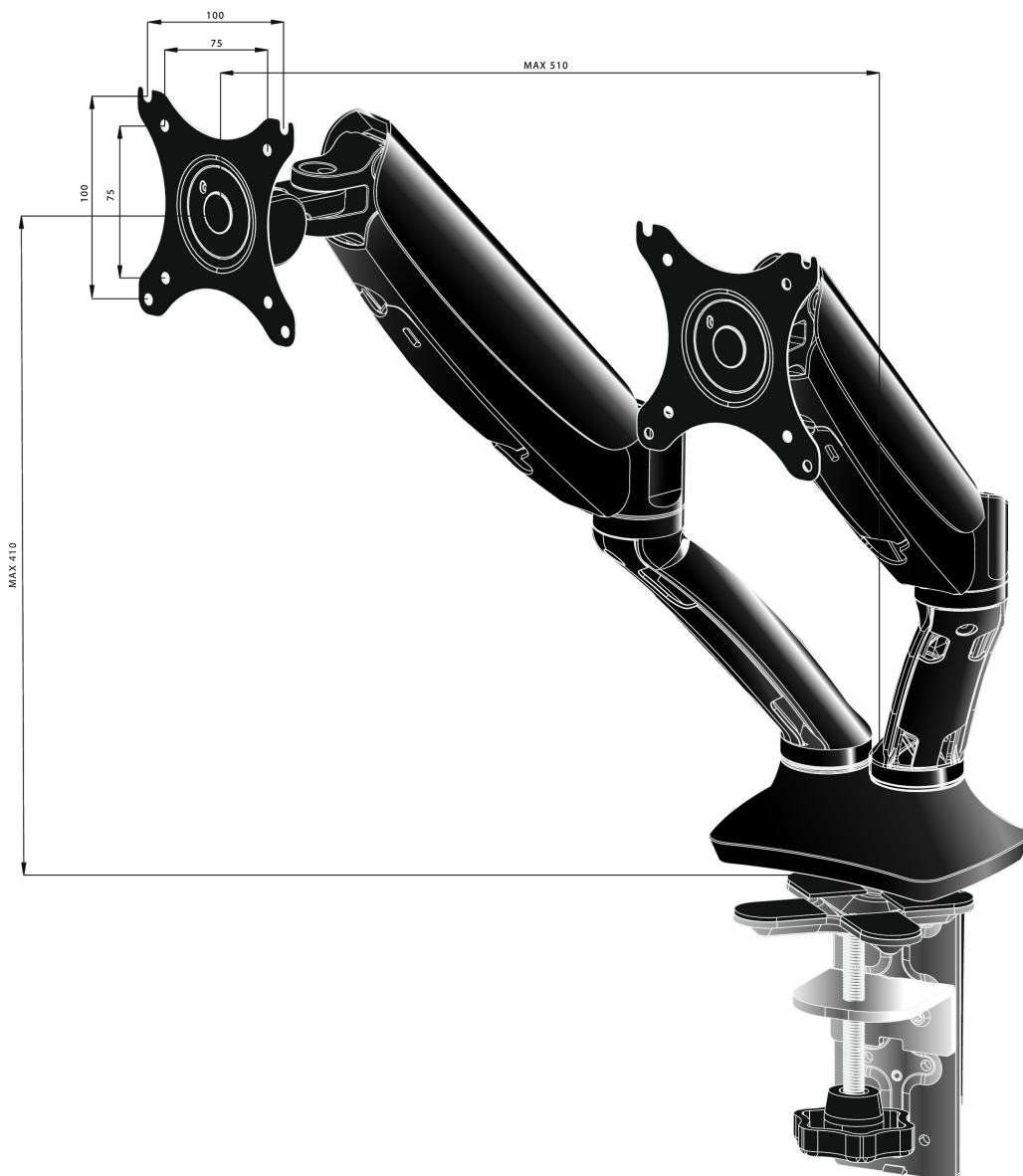


Elegantan nosač za dva monitora sa gasnom oprugom (nosačem)

Iiyama DS3002C-B1 je stoni nosač za dva ekrana do 27". Korišćenjem nosača možete dobiti dodatni prostor na stolu, a sistem upravljanja kablovima pomaže da radno mesto bude uredno. Ono što je još važnije, pružajući Vam široke mogućnosti prilagođavanja uključujući nagib, okret, visinu i rotaciju koje nosač pruža omogućuju Vam da jednostavno podesite položaj ekrana prema Vašim željama osiguravajući ugodno i zdravo držanje tela.

01 TEHNIČKA SPECIFIKACIJA

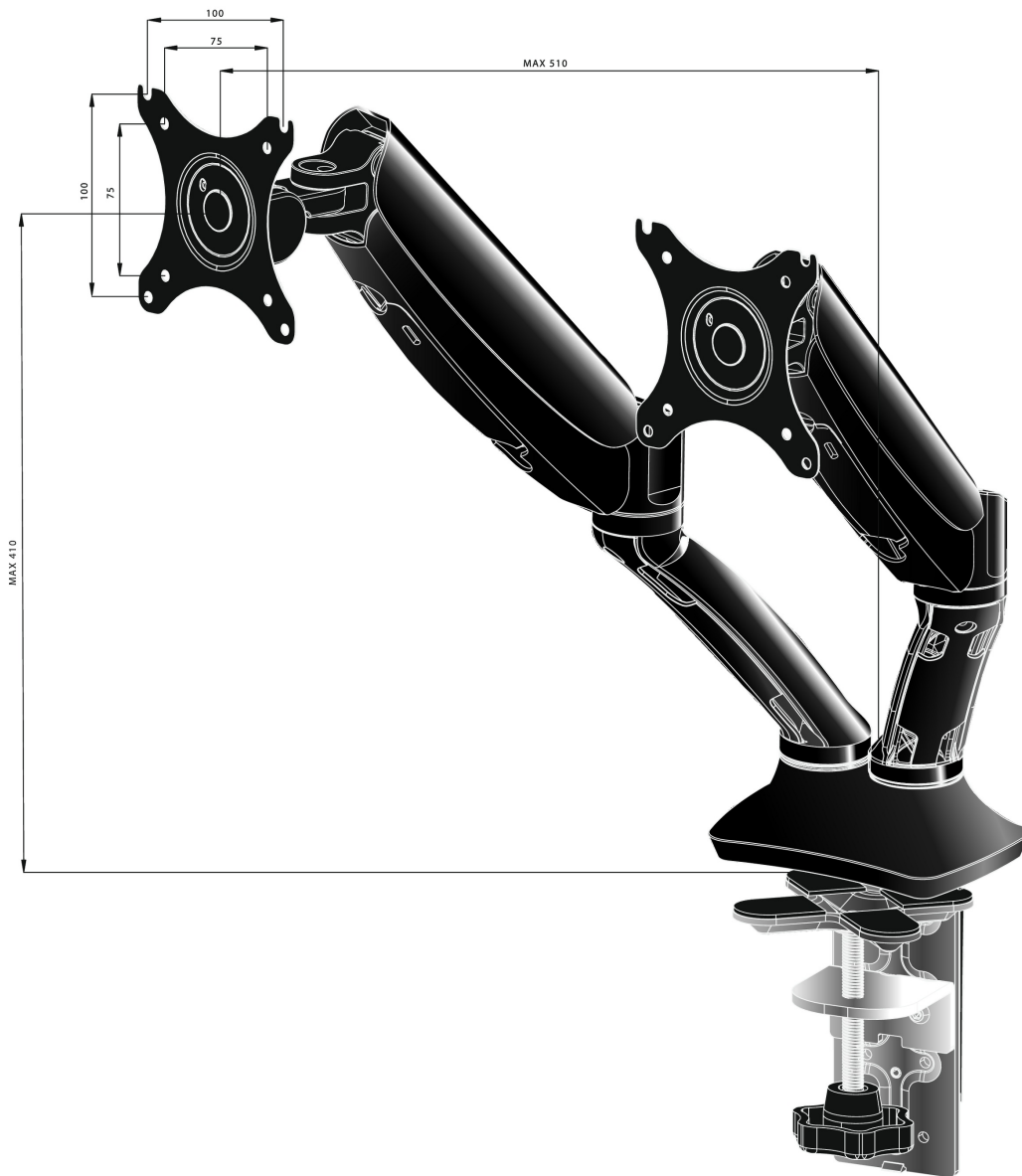
| | |
|--------------------|---|
| Tip | nosač za dva desktop monitora sa gasnom oprugom |
| Broj ekrana | 2 |
| Stoni nosač | nosač monitora |
| Veličina ekrana | 10" - 27" |
| Podešavanje visine | 0 - 410mm |
| Rotacija ekrana | PIVOT 90° |
| Nagib | -85° - 15° |
| Zakretanje | 360° |
| Maksimalna težina | 5kg / monitor |
| VESA minimum | 75 x 75mm |
| VESA maksimum | 100 x 100mm |



02 DIMENZIJE / TEŽINA

EAN kod

4948570032129



All trademarks and registered trademarks acknowledged. E & O E. Specification subject to change without notice. All LCD's comply with ISO-9241-307:2008 in connection with pixel defects.

© IYAMA CORPORATION. ALL RIGHTS RESERVED