



Stijvolle dubbele gasveer arm

De iiyama DS3002C-B1 is een monitorarm (bureaudoorvoer of klem) voor 2 flatscreen monitoren tot 27 inch. Dankzij de armen kunt u waardevolle ruimte op uw bureau besparen. Door de ingebouwde gasveer biedt deze monitorarm vele aanpassingsmogelijkheden, waaronder een kantel-, draai-, hoogte- en roteer functie. Met deze dubbele bureausteun creëert u eenvoudig een ergonomische positie en werkhouding.

01 TECHNISCHE SPECIFICATIES

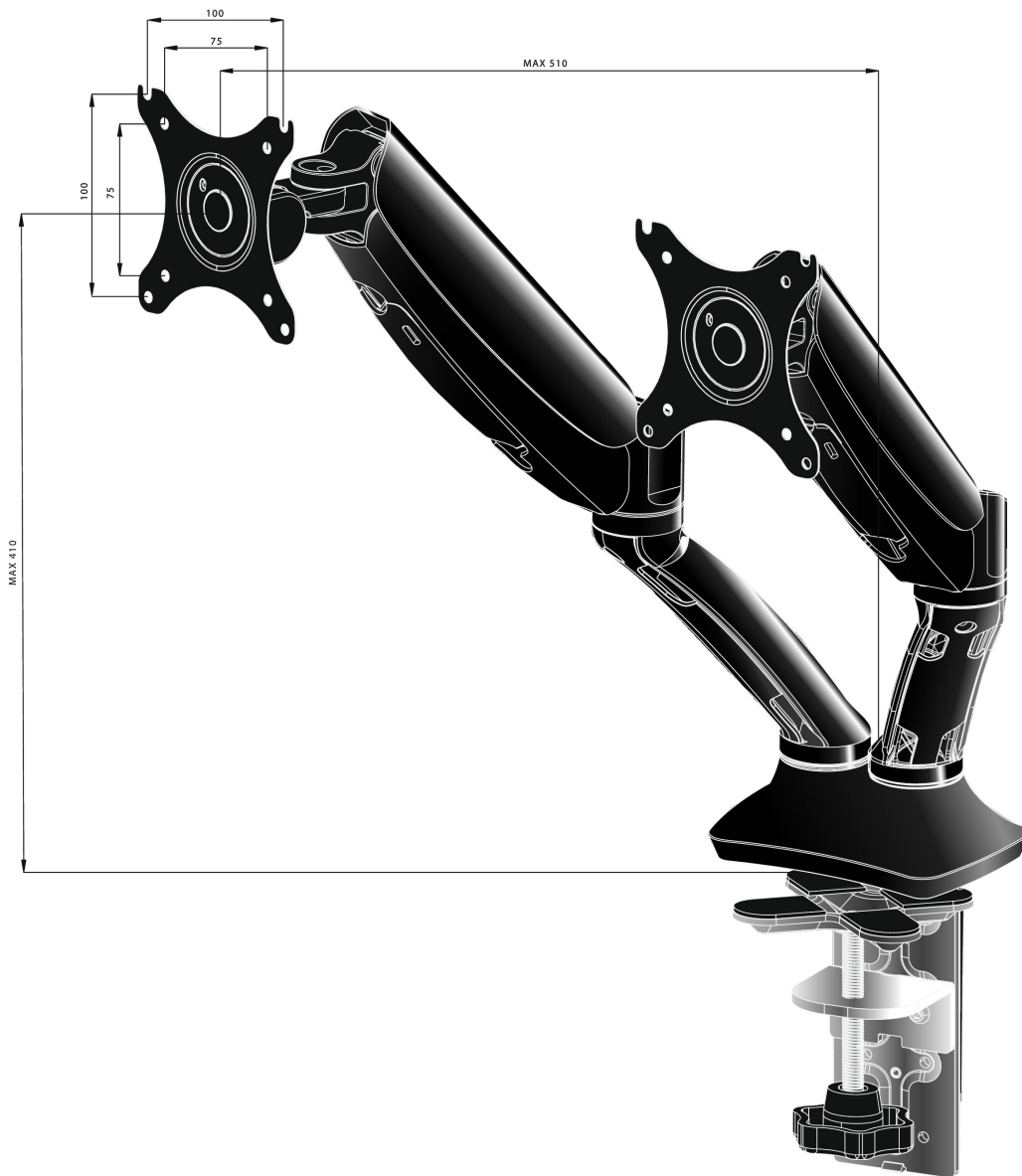
| | |
|-----------------------|---|
| Type | gasveer monitorarm voor desktop monitoren |
| Aantal schermen | 2 |
| Bureausteun | bureauklem en bureaudoorvoer |
| Scherm formaat | 10" - 27" |
| In hoogte verstelbaar | 0 - 410mm |
| Scherm rotatie | PIVOT 90° |
| Kantelhoek | -85° - 15° |
| Draaibaar | 360° |
| Max gewicht | 5kg / monitor |
| VESA minimum | 75 x 75mm |
| VESA maximum | 100 x 100mm |



02 AFMETINGEN / GEWICHT

EAN code

4948570032129



Alle handelsmerken zijn geregistreerd. Gegevens onder voorbehoud van zetfouten. Specificaties kunnen vooraf en zonder opgaa van reden gewijzigd worden. Alle LCD-panels vallen onder ISO-9241-307:2008 inzake pixelfouten.

© IYAMA CORPORATION. ALL RIGHTS RESERVED