



24" LED backlit LCD Screen featuring IPS technology

ProLite X2485WS je špičkový 24" LCD displej s technologií panelu IPS, který je považován za nejlepší všestranný typ panelu. Nabízí přesnou a konzistentní reprodukci barev s širokými pozorovacími úhly (178 ° / 178 °) a skvělým časem odezvy (4 ms). ProLite X2485WS nabízí nativní rozlišení obrazovky 1920 x 1200 a má 5M:1 ACR, který nabízí uživateli jasný a živý obraz. Pole vstupů, vč. Display Port, DVI a VGA připojení zajistí kompatibilitu s celou řadou zařízení, včetně herních konzolí a pracovních stanic. Má také dva integrované stereo reproduktory a kompatibilní VESA držák. Poskytuje vynikající výkon pro fotografický design a web-design a je také skvělou volbou pro univerzity, firemní a finanční trhy. Je vynikající volbou pro aplikace v multimonitorovém prostředí.



Technologie IPS

IPS displays are best known for wide viewing angles and natural, highly accurate colours. They are especially suited for colour-critical applications.



Blue light reducer

Jak všichni víme, pohled na obrazovku monitoru několik hodin denně, a to hlavně z velmi těsné vzdálenosti, způsobuje únavu očí. Tento efekt je u obrazovek počítačů mnohem silnější, než u televizních zařízení. Jedním z faktorů odpovědných za tento jev, je modré světlo vyzařované obrazovkami. Díky redukci množství modrého světla se naše oči cítí méně unavené, i když pracujeme dlouhé hodiny u monitoru.

01 CHARAKTERISTIKA OBRAZU

Úhlopříčka monitoru	24.1", 61.13cm
Panel	IPS Technology LED s matnou povrchovou úpravou
Nativní rozlišení	1920 x 1200 (2.3 megapixel)
Formát obrazu	16:10
Jas	250 cd/m ²
Kontrast	1000:1
Pokročilý kontrast	5M:1
Čas reakce (GTG)	4ms
Úhel sledování	horizontální/vertikální: 178°/178°, na parvo/na lefo: 89°/89°, nahoru/dolů: 89°/89°
Barevná podpora	16.7mln
Horizontalfrequenz	30 - 94kHz
Arbeitsfläche H x B	518.4 x 324mm, 20.4 x 12.8"
Velikost bodů	0.27mm
Barva	matná

02 ROZHRANÍ / KONEKTORY / OVLÁDÁNÍ

Vstupní porty	VGA x1 DVI x1 DisplayPort x1 (v.1.2)
HDCP	ano
Konektor pro sluchátka	ano

03 VLASTNOSTI

Redukce modrého světla	ano
Jazyky OSD	EN, DE, FR, ES, IT, CN, RU, JP, NL
Kontrolní tlačítka	Power, Menu, + / Hlasitost, - / ECO, Auto
Nastavitelné parametry	obraz (jas, kontrast, horizontální/vertikální pozice, fáze, taktování, teplota barev, autokonfigurace), OSD (pozice horizontální/vertikální, doba odchodu z menu OSD, průhlednost), nastavení (režim zobrazování, i-style Colour, ACR, X-Res Technologie, ostrost, OD, gamma, redukce modrého světla), audio (hlasitost, ztlum, audio vstup), jiné (jazyk, výběr vstupu signálu, logo, po odpojení AC, ECO, změň), informace
Reproduktory	2 x 1.5W
Výhoda	Kensington-lock™ připraven, DDC2B, Mac OSX

04 MECHANICKÉ ČÁSTI

Úpravy polohy	náklon
Úhel náklonu	22° nahoru; 5° dolů
VESA	100 x 100mm

05 ZAHRNUTÉ PŘÍSLUŠENSTVÍ

Kabely	napájecí, DVI, Audio, DP
Ostatní	uživatelský manuál, instrukce bezpečnosti

06 POWER-MANAGEMENT

Napájecí zdroj:	interní
Napájení	AC 100 - 240V, 50/60Hz
Odběr energie:	24W typisch, 0.5W odpočinek, 0.5W vypnutý

07 UDRŽITELNOST

Předpisy

CE, TÜV-GS, VCCI-B, RoHS support, ErP, ENERGY STAR®, WEEE, CU, REACH

EPEAT Silver

EPEAT je komplexní environmentální certifikace, která pomáhá identifikovat "zelený" počítačový displej a další elektronická zařízení. Epeat Silver znamená, že monitor splňuje všechna požadovaná kritéria a přinejmenším 50% volitelných požadavků. EPEAT Silver platí v zemích, kde produkt iiyama zaregistroval. Navštivte prosím www.epeat.net a zkontrolujte stav registrace ve vaší zemi.

REACH SVHC

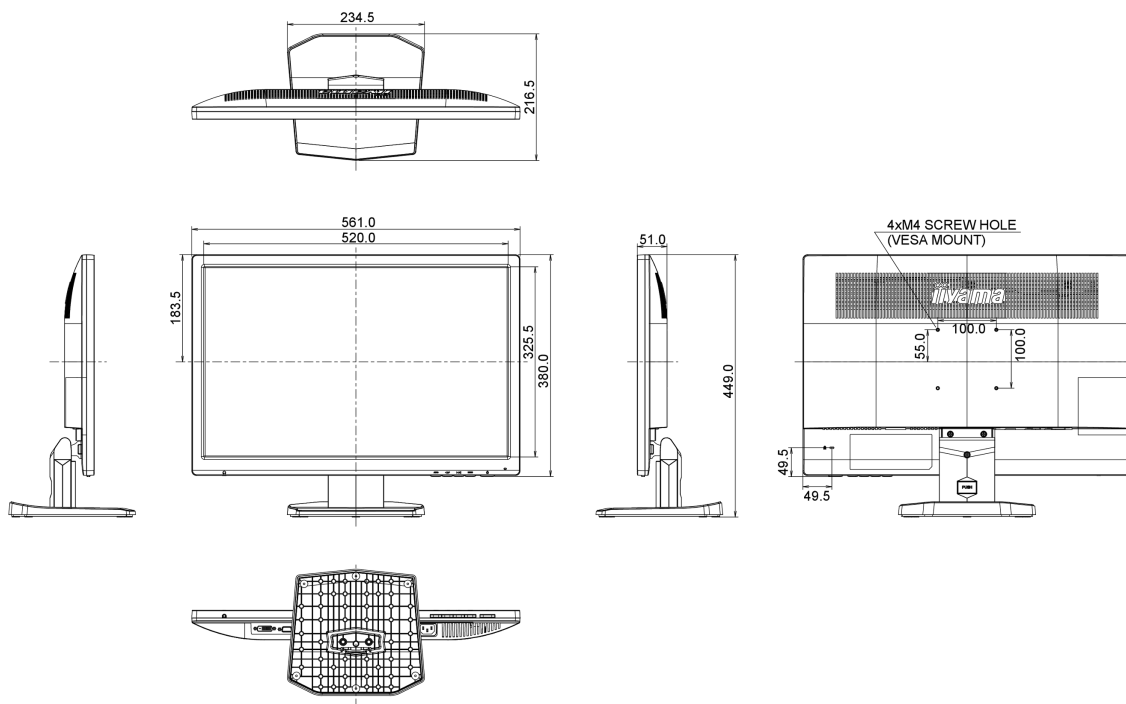
nad 0.1% olova

08 ROZMĚRY / HMOTNOST

Rozměry výrobku Š x V x D 561 x 449 x 216.5mm

Váha (bez balení) 4.8kg

EAN code 4948570114634



Všechny ochranné známky jsou registrovány a chráněny. Vyhrazené právo na změny. Veškeré ploché panely LCD splňují normu ISO-9241-307:2008 v oblasti počtu vadných pixelů.

© IIYAMA CORPORATION. ALL RIGHTS RESERVED