



Ein High-End 22"-Monitor mit VA Panel Technologie

ProLite X2283HSU – Das 22" (54.7 cm) - LED mit AMVA +Panel-Technologie garantiert eine präzise und gleichmäßige Farbwiedergabe auch bei großen Blickwinkeln. Ausgestattet mit einem Low Power LED-Panel und einem nativen Kontrastverhältnis von 3000:1, empfiehlt sich der ProLite X2283HSU für den Einsatz von grafischen Anwendungen, wie in der Digitalfotografie und im Web-Design und ist somit eine ausgezeichnete Wahl für Universitäten, Corporate und Finanzmärkte.



VA Panel

Die VA Panel Technologie bietet einen hohen Kontrast und gute Farbbrillanz bei einem viel größeren Einblickwinkel als bei der standard TN-Panel Technologie.



Full HD

Mit einer Auflösung von 1920×1080p werden hochauflösende Bilder dargestellt. Das hochwertige Panel bietet ein Vielfaches an darstellbarer Fläche gegenüber einem Standard-LCD. Beispielsweise 60 % mehr Bildinhalt im Vergleich zu einem LCD mit einer Auflösung von 1280×1024p.

01 DISPLAY EIGENSCHAFTEN

Bilddiagonale	21.5", 54.7cm
Panel-Technologie	VA LED, matte Oberfläche
Physikalische Auflösung	1920 x 1080 (2.1 megapixel Full HD)
Bildformat	16:9
Helligkeit	250 cd/m ²
Kontrastverhältnis	3000:1
Erweitertes Kontrast Verhältnis	12M:1
Reaktionszeit (GTG)	5ms
Blickwinkel	horizontal/vertikal: 178°/178°, rechts/links: 89°/89°, nach oben/unten: 89°/89°
Farbunterstützung	16.7mln (sRGB: 99%; NTSC: 72%)
Horizontalfrequenz	30 - 80kHz
Arbeitsfläche H x B	476.6 x 268.1mm, 18.8 x 10.6"
Pixelabstand	0.248mm
Farbe	matt

02 SCHNITTSTELLEN & ANSCHLÜSSE

Video Eingang	VGA x1 DVI x1 DisplayPort x1
USB HUB	x2 (v.2.0)
HDCP	ja

03 FEATURES

Blaulicht Reduktion	ja
Flicker Free LED	ja
OSD Menu Sprachen	EN, DE, FR, ES, IT, CN, RU, JP, CZ, NL, PL
Bedientasten	Power, Menu/ Auswahl, +/ Lautstärke, -/ ECO, Exit, Auto
Einstellbare Parameter	Autom. Anpassung, Leuchtkraft (Helligkeit, Kontrast), Geometrie (H-Position, V-Position, Takt, Phase), Farbe, OSD (H-Position, V-Position, OSD-Auszeit), Sprache, Abruf, Verschiedenes (Schärfe, DDC/CI, Informationen, ACR, Anzeigemodus, OD, Start Logo), Eingabeauswahl, Audio (Lautstärke, Stumm, DisplayPort Audio)
Lautsprecher	2 x 1W
Diebstahlschutz	Kensington-lock™ vorbereitet, DDC/CI, DDC2B, Mac OSX

04 MECHANISCH

Verstellmöglichkeiten	Tilt
Neigungswinkel	22° nach oben; 5° nach unten
VESA Halterung	100 x 100mm

05 ENTHALTENES ZUBEHÖR

Kabel	Netz, DVI, USB, DP
Sonstige	Leitfaden zur Inbetriebnahme, Sicherheits-Hinweise

06 STROMVERWALTUNG

Netzteil	intern
Stromversorgung	AC 100 - 240V, 50/60Hz
Leistungsaufnahme	19W typisch, 0.5W Standby, 0.5W ausgeschaltet

07 LEISTUNG

Vorschriften	CE, TÜV-GS, VCCI-B, RoHS support, ErP, ENERGY STAR [®] , WEEE, EPEAT, CU, REACH
--------------	--

EPEAT Silver	EPEAT ist eine umfassende ökologische Zertifizierung, die zur Identifizierung „grüner“ Computer/Display und anderen elektronischen Geräten hilft. Epeat Silber bedeutet, dass der Monitor alle erforderlichen Kriterien, plus mindestens 50% der optionalen Anforderungen, erfüllt. EPEAT Silver ist gültig in Ländern, in denen iiyama das Produkt registriert hat. Bitte besuchen Sie www.epeat.net um den Registrierungstatus in Ihrem Land zu prüfen.
--------------	--

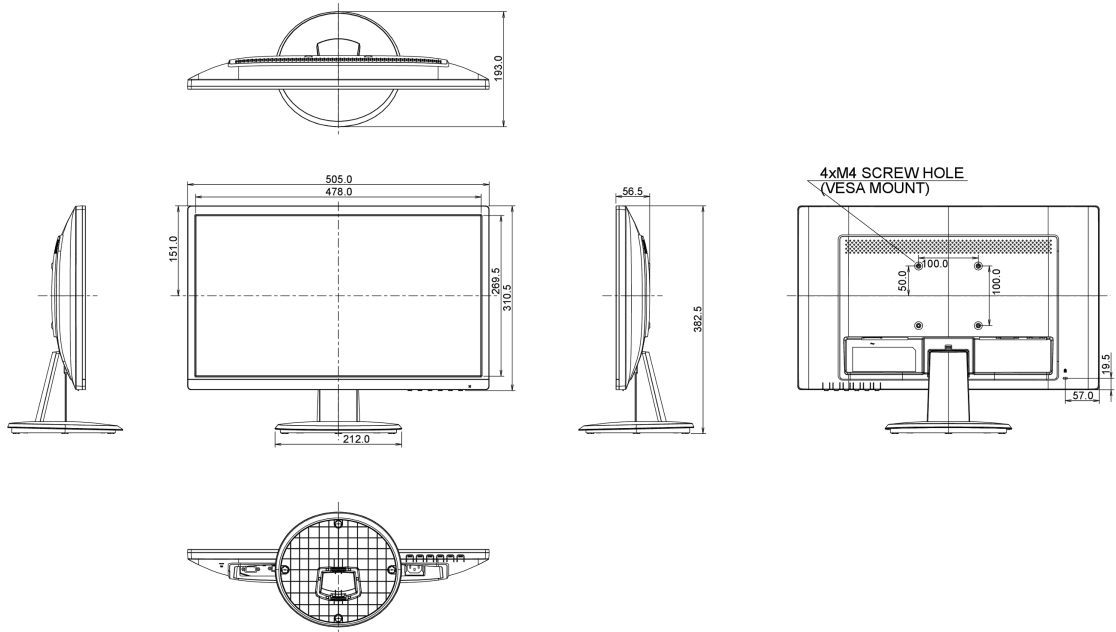
REACH SVHC	über 0.1% Blei enthalten
------------	--------------------------

08 ABMESSUNGEN / GEWICHT

Produkt Abmessungen B x H x T	505 x 382.5 x 193mm
-------------------------------	---------------------

Gewicht (ohne Verpackung)	2.8kg
---------------------------	-------

EAN code	4948570114429
----------	---------------



Alle Warenzeichen sind eingetragene Handelsmarken. Irrtum und Änderungen in den Spezifikationen vorbehalten. Alle LCD's erfüllen die ISO-9241-307:2008 Pixelfehlerklasse.

© IIYAMA CORPORATION. ALL RIGHTS RESERVED