



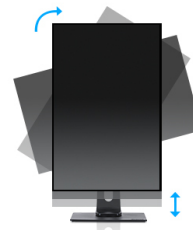
High-End 22"-Monitor mit VA LED Panel und höhenverstellbarem Fuß

ProLite XB2283HSU – der 22" (54.7 cm) - LCD Monitor mit VA Panel-Technologie garantiert eine präzise und gleichmäßige Farbwiedergabe auch bei großen Blickwinkeln. Mit einem Low Power LED-Panel und einem nativen Kontrastverhältnis von 3000:1 ausgestattet, empfiehlt sich der ProLite XB2283HSU für den Einsatz mit grafischen Anwendungen, wie in der Digitalfotografie, Design und im Web-Design. Mit dem höhenverstellbarem Standfuß und Pivot Funktion ist der Monitor eine ausgezeichnete Wahl für Universitäten, Corporate und Finanzmärkte.



VA Panel

Die VA Panel Technologie bietet einen hohen Kontrast und gute Farbbrillanz bei einem viel größeren Einblickwinkel als bei der standard TN-Panel Technologie.



HAS + Pivot

Mit einem höhenverstellbarem Standfuß erschaffen Sie eine ergonomische Arbeitsposition, die allen Gesundheits- und Sicherheitsanforderungen gerecht wird. Dies beugt nicht nur gesundheitlichen Problemen vor, sondern erhöht auch Ihre Produktivität. Mit der Pivot-Funktion kann der Bildschirm vom Quer- ins Hochformat gedreht werden. Diese Funktion kann nützlich sein, wenn die Anwendung mehr Höhe als Breite benötigt.

01 DISPLAY EIGENSCHAFTEN

Bilddiagonale	21.5", 54.7cm
Panel-Technologie	VA LED, matte Oberfläche
Physikalische Auflösung	1920 x 1080 (2.1 megapixel Full HD)
Bildformat	16:9
Helligkeit	250 cd/m ²
Kontrastverhältnis	3000:1
Erweitertes Kontrast Verhältnis	12M:1
Reaktionszeit (GTG)	5ms
Blickwinkel	horizontal/vertikal: 178°/178°, rechts/links: 89°/89°, nach oben/unten: 89°/89°
Farbunterstützung	16.7mln (sRGB: 99%; NTSC: 72%)
Horizontalfrequenz	30 - 80kHz
Arbeitsfläche H x B	476.6 x 268.1mm, 18.8 x 10.6"
Pixelabstand	0.248mm
Farbe	matt

02 SCHNITTSTELLEN & ANSCHLÜSSE

Video Eingang	VGA x1 DVI x1 DisplayPort x1
USB HUB	x2 (v.2.0)
HDCP	ja

03 FEATURES

Blaulicht Reduktion	ja
Flicker Free LED	ja
OSD Menu Sprachen	EN, DE, FR, ES, IT, CN, RU, JP, CZ, NL, PL
Bedientasten	Power, Menu/ Auswahl, +/ Lautstärke, -/ ECO, Exit, Auto
Einstellbare Parameter	Autom. Anpassung, Leuchtkraft (Helligkeit, Kontrast), Geometrie (H-Position, V-Position, Takt, Phase), Farbe, OSD (H-Position, V-Position, OSD-Auszeit), Sprache, Abruf, Verschiedenes (Schärfe, DDC/CI, Informationen, ACR, Anzeigemodus, OD, Start Logo), Eingabeauswahl, Audio (Lautstärke, Stumm, DisplayPort Audio)
Lautsprecher	2 x 1W
Diebstahlschutz	Kensington-lock™ vorbereitet, DDC/CI, DDC2B, Mac OSX

04 MECHANISCH

Verstellmöglichkeiten	Höhe, Pivot (Rotation), Swivel, Tilt
Höhenverstellbar	130mm
Rotierbar (Pivotfunktion)	90°
Drehwinkel	90°; 45° links; 45° rechts
Neigungswinkel	22° nach oben; 5° nach unten
VESA Halterung	100 x 100mm

05 ENTHALTENES ZUBEHÖR

Kabel	Netz, DVI, USB, DP
-------	--------------------

06 STROMVERWALTUNG

Netzteil

intern

Stromversorgung

AC 100 - 240V, 50/60Hz

Leistungsaufnahme

19W typisch, 0.5W Standby, 0.5W ausgeschaltet

07 LEISTUNG

Vorschriften

CE, TÜV-GS, VCCI-B, RoHS support, ErP, ENERGY STAR®, WEEE, EPEAT, REACH

REACH SVHC

über 0.1% Blei enthalten

08 ABMESSUNGEN / GEWICHT

Produkt Abmessungen B x H x T

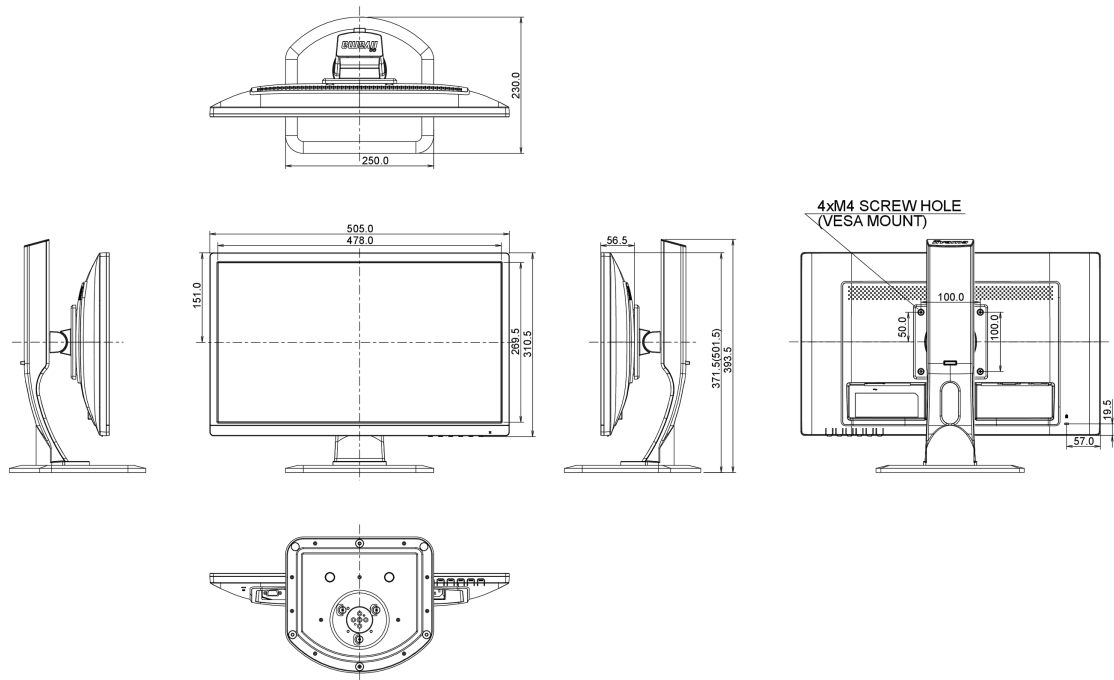
505 x 371.5 (501.5) x 230mm

Gewicht (ohne Verpackung)

4.9kg

EAN code

4948570114436



Alle Warenzeichen sind eingetragene Handelsmarken. Irrtum und Änderungen in den Spezifikationen vorbehalten. Alle LCD's erfüllen die ISO-9241-307:2008 Pixelfehlerklasse.