



### ProLite LE4840S - a 48" large format display with USB media playback

ProLite LE4840S is a 48" Full HD, professional and fan-less LED-backlit display. Incorporating the latest Commercial Grade SVA panel technology, the display guarantees great viewing from all angles, high brightness and exceptional colour clarity. A wide range of video and audio inputs ensures compatibility with multiple platforms. ProLite LE4840S is prepared for easy installation using the VESA wall mount. This display will suit a massive range of applications including public signage, retail, exhibitions and conference centres, POS/POI, control rooms and production facilities.



SVA matrix



USB Playback

The monitor supports playback of presentations, video and almost any type of content stored on the USB device or internal memory.

SVA panel technology offers higher contrast, darker blacks and much better viewing angles than standard TN technology. The screen will look good no matter what angle you look at it.

## 01 ХАРАКТЕРИСТИКИ ДИСПЛЕЯ

Диагональ	48", 121 см
Панель	SVA LED, матовый
Разрешение	1920 x 1080 (2.1 megapixel Full HD)
Соотношение сторон	16:9
Яркость	350 cd/m <sup>2</sup>
Контрастность	4 000:1
Время отклика (GTG)	8мс
Видимая область	горизонталь/вертикаль: 178°/178°, право/лево: 89°/89°, вверх/вниз: 89°/89°
Поддержка цвета	1.07B 10bit
Частота горизонтальной развертки	30 - 83кГц
Видимая область Ш x В	1054.08 x 592.92мм, 41.5 x 23.3"
Размер пикселя	0.549мм
Цвет и отделка bezеля	черный, матовый

## 02 ИНТЕРФЕЙСЫ / РАЗЪЕМЫ / УПРАВЛЕНИЕ

Вход аналогового сигнала	VGA x1 Component video x1 (RGB Y(CVBS)/Pb/Pr)
Вход цифрового сигнала	DVI x1 HDMI x1
Аудио вход	RCA (L/R) x1 Mini jack x1
Управление	RS-232c x1 RJ45 (LAN) x1 IR x1
Аудио выход	RCA (L/R) x1 Колонки 2 x 10Вт
Управление	RS-232c x1 IR loop through x1
HDCP	да
USB ports	x1 (v.2.0)

## 03 ФУНКЦИИ

Максимальное (непрерывное) время работы	12/7
Воспроизведение мультимедиа	да

## 04 ОСНОВНОЕ

Языки экранного меню	EN, DE, FR, ES, IT, RU, CZ, NL, PL
Настройки пользователя	picture (picture mode, reset, backlight, contrast, brightness, hue, colour, sharpness, advanced, format and edges), sound (sound mode, reset, bass, treble, Audio out, advanced), general settings (language, monitor ID, ECO mode, auto search, clock, scheduling, sleep timer, auto switch off, auto adjust, pixel shift, control settings, opening logo, factory settings), network settings (view network settings, network settings, static IP configuration, digital media renderer, wake on LAN, network name)
Plug&Play	DDC2B, Mac OSX

## 05 МЕХАНИЧЕСКИЕ ХАРАКТЕРИСТИКИ

Ориентация	ландшафт
------------	----------

Безвентиляторный дизайн	да
Крепление VESA	200 x 200mm, 400 x 400mm

## 06 6.АКСЕССУАРЫ

Кабели	Питание, VGA, DVI, RS-232c
Руководства пользователя	Краткое руководство по началу работы, Руководство по безопасности
Пульт ДУ	да

## 07 POWER-MANAGEMENT

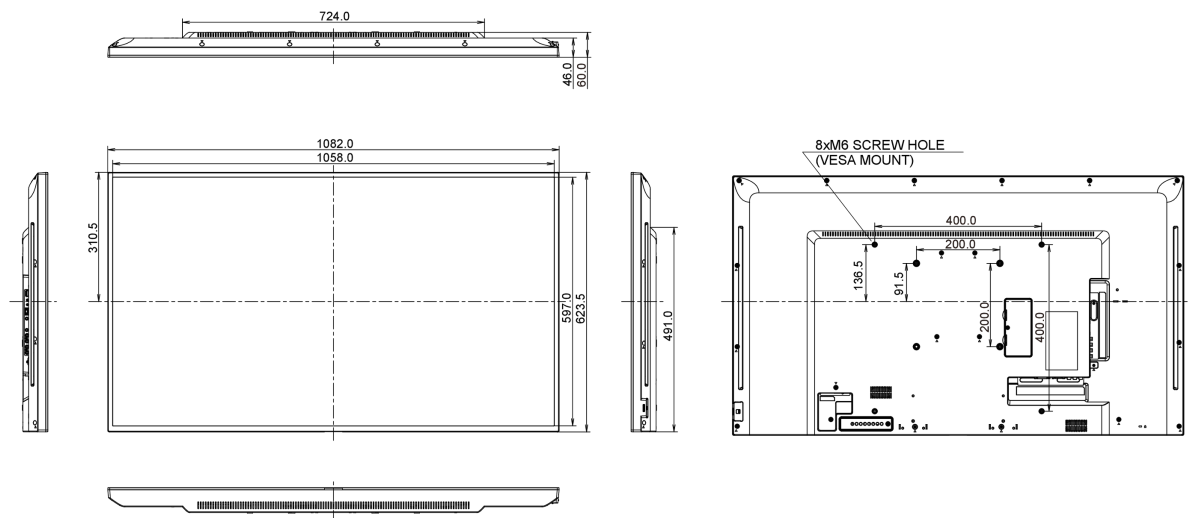
Блок питания	внутренний
Питание	AC 100 - 240V, 50/60Гц
Потребляемая мощность	89W стандарт, 0.5W ожидание, 0.5W отключено

## 08 СТАНДАРТЫ

Сертификаты	CB, CE, TÜV-Bauart, RoHS support, ErP, WEEE, CU, REACH
Класс энергоэффективности	B
REACH SVHC	свинца, превышает 0.1%

## 09 РАЗМЕР / ВЕС

Размер продукта Ш x В x Г	1082 x 623.5 x 61мм
Вес (без упаковки)	11.5кг
EAN код	4948570114191



*Все товарные знаки и торговые марки являются собственностью их владельцев и они защищены. Ошибки и изменения допускаются. Спецификации могут быть изменены без уведомления. Все LCD мониторы соответствуют стандарту ISO-9241-307:2008 по политике битых пикселей.*

© IIYAMA CORPORATION. ALL RIGHTS RESERVED