



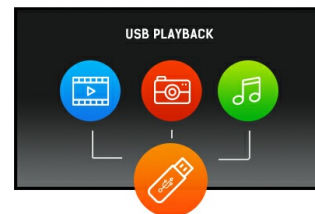
LE4840S - 48-calowy ekran Full HD LED z matrycą SVA i funkcją odtwarzania mediów z nośnika USB

Wyposażony w matrycę SVA wielkoformatowy panel LE4840S gwarantuje doskonałe kąty widzenia, wysoką jasność i nasycone, żywe kolory. Szeroki wachlarz wejść wideo i audio zapewnia kompatybilność z wieloma urządzeniami, a zgodność ze standardem VESA oznacza łatwość montażu. iiyama LE4840S doskonale sprawdzi się więc w szeregu zastosowań Digital Signage.



Matryca SVA

Technologia SVA gwarantuje wyższy kontrast, lepsze odwzorowanie barw i większe kąty widzenia niż najbardziej popularna technologia TN. Obraz będzie wyglądał dobrze niezależnie od tego, pod jakim kątem na niego patrzymy.



Odtwarzanie z nośnika USB

Wyświetlanie dokumentów, prezentacji, plików wideo, itp. w niemal każdym formacie bez konieczności podłączenia ekranu do komputera.

01 OBRAZ

Przekątna	48", 121cm
Panel	SVA LED, matowe wykończenie
Rozdzielczość fizyczna	1920 x 1080 (2.1 megapixel Full HD)
Format obrazu	16:9
Jasność	350 cd/m ²
Kontrast statyczny	4 000:1
Czas reakcji (GTG)	8ms
Kąty widzenia	poziomo/pionowo: 178°/178°, prawo/lewo: 89°/89°, góra/dół: 89°/89°
Kolory	1.07B 10bit
Synchronizacja pozioma	30 - 83kHz
Powierzchnia robocza szer. x wys.	1054.08 x 592.92mm, 41.5 x 23.3"
Plamka	0.549mm
Obudowa	czarna, matowa

02 INTERFEJSY / ZŁĄCZA / STEROWANIE

Analogowe wejścia sygnału	VGA x1 Component video x1 (RGB Y(CVBS)/Pb/Pr)
Cyfrowe wejścia sygnału	DVI x1 HDMI x1
Wejścia audio	RCA (L/R) x1 Mini jack x1
Sterowanie	RS-232c x1 RJ45 (LAN) x1 IR x1
Wyjścia audio	RCA (L/R) x1 Wbudowane głośniki 2 x 10W
Monitor control output	RS-232c x1 IR loop through x1
HDCP	tak
Port USB	x1 (v.2.0)

03 WŁAŚCIWOŚCI

Maksymalny czas pracy bez przerwy	12/7
Odtwarzanie multimedii	tak

04 OGÓLNE

Języki menu OSD	EN, DE, FR, ES, IT, RU, CZ, NL, PL
Parametry regulowane	obraz (tryb obrazu, przywróć, podświetlenie, kontrast, jasność, nasycenie, kolor, ostrość, zaawansowane, format i krawędzie), dźwięk (tryb audio, przywróć, basy, soprany, wyjście audio, zaawansowane), ogólne (język menu OSD, identyfikator monitora, tryb ECO, wyszukiwanie automatyczne, zegar, harmonogram, wyłącznik czasowy, automatyczne wyłączenie, auto regul., pixel shift, ustawienia sterowania, opening logo, ustawienia fabryczne), ustawienia sieci (wyświetl ustawienia sieci, ustawienia sieci, statyczna konfiguracja adresu IP, urządzenie renderujące media cyfrowe, wake on LAN, nazwa sieci)
Plug&Play	DDC2B, Mac OSX

05 MECHANICZNE

Orientacja	pozioma
------------	---------

Konstrukcja bez wentylatora	tak
Standard VESA	200 x 200mm, 400 x 400mm

06 AKCESORIA W ZESTAWIE

Kable	zasilający, VGA, DVI, RS-232c
Instrukcje	skrótowa instrukcja obsługi, instrukcja bezpieczeństwa
Pilot	tak

07 ZARZĄDZANIE ENERGIĄ

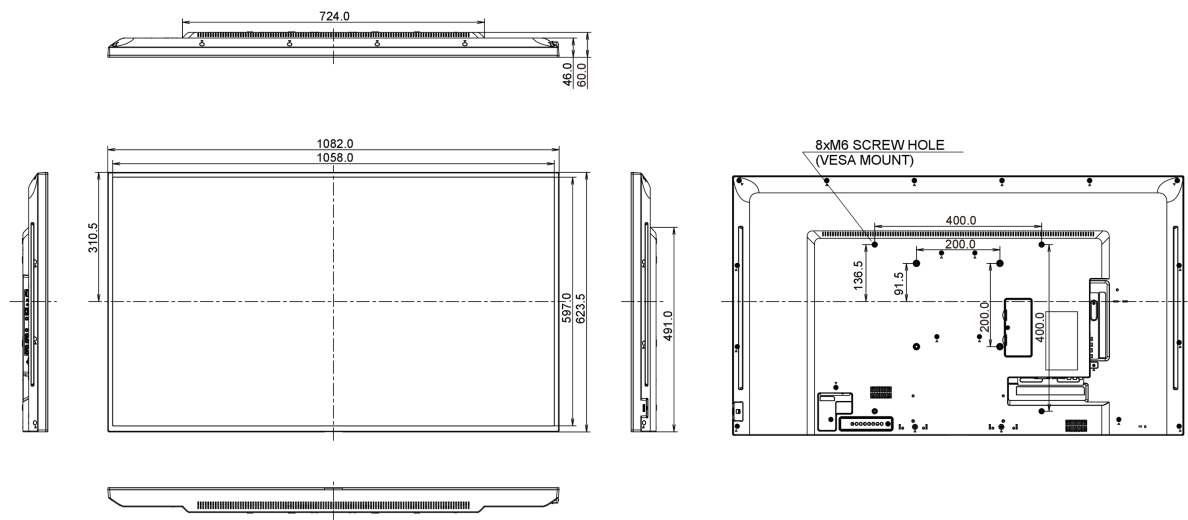
Zasilacz	wewnętrzny
Zasilanie	AC 100 - 240V, 50/60Hz
Zużycie energii	89W typowo, 0.5W stand by, 0.5W off mode

08 ZRÓWNOWAŻONY ROZWÓJ

Certyfikaty	CB, CE, TÜV-Bauart, RoHS support, ErP, WEEE, CU, REACH
REACH SVHC	powyżej 0.1% ołowiu

09 WYMIARY / WAGA

Wymiary produktu szer. x wys. x gł.	1082 x 623.5 x 61mm
Waga (bez pudła)	11.5kg
Kod EAN	4948570114191



Wszystkie znaki towarowe zastrzeżone. Pomyłki i wprowadzanie zmian zastrzeżone. Specyfikacje produktów mogą ulec zmianie bez wcześniejszego zawiadomienia. Wszystkie monitory LCD iiyama są zgodne z normą ISO-9241-307:2008 określającą liczbę i rodzaj defektów matrycy.

© IIYAMA CORPORATION. ALL RIGHTS RESERVED