



Монитор ProLite B2280WSD — это высококачественный 22-дюймовый дисплей с разрешением матрицы 1680x1050, оснащенный светодиодной подсветкой и подставкой с функциями поворота и регулировки по высоте, что позволяет пользователю подобрать для себя оптимальное, с точки зрения эргономики, положение экрана. Время отклика 5 мс (черное-к-черному) и динамический уровень контраста, достигающий 12 000 000 : 1, делают B2280WSD идеальным устройством не только для работы с привычными офисными приложениями и редактирования документов, но и для проведения видеоконференций, выполнения задач в области допечатной подготовки (DTP) и автоматизированного проектирования (CAD). Наличие аналогового и DVI интерфейсов гарантирует совместимость с наиболее современными системами и графическими адаптерами. Монитор имеет сертификат Energy Star.



LED-подсветка

Обычные ЖК-мониторы используют лампы CCFL для подсветки. Использование светодиодов (LED) позволяет существенно снизить энергопотребление и выбросы газов CO₂ в атмосферу — монитор становится экологически безвредным.



HAS + Pivot

Настраиваемая по высоте подставка (HAS, Height Adjustable Stand) позволяет выбирать идеальное положение для экрана, для максимального комфорта пользователя во время работы, что не только позитивно сказывается на здоровье, но и увеличивает продуктивность труда. Возможность вращения экрана означает, что вы можете менять положение экрана: из стандартного альбомного в портретное. Это очень полезная опция, облегчающая работу с большими таблицами или текстами.



Колонки

Монитор оснащен двумя стерео спикерами высокого качества.



ACR

Контрастность — это отношение яркостей самой светлой и самой тёмной частей изображения на экране ЖК-монитора. Технология Advanced Contrast Ratio (продвинутая контрастность) автоматически регулирует контрастность и яркость, основываясь на характеристиках картинки. Чем выше контрастность, тем лучше будет смотреться картинка в темной комнате.

01 ХАРАКТЕРИСТИКИ ДИСПЛЕЯ

Диагональ	22", 56см
Панель	TN LED, матовый
Разрешение	1680 x 1050 (1.8 megapixel)
Соотношение сторон	16:10
Яркость	250 cd/m ²
Контрастность	1000:1
Расширенная контрастность	12M:1
Время отклика (GTG)	5мс
Видимая область	горизонталь/вертикаль: 178°/170°, право/лево: 89°/89°, вверх/вниз: 85°/85°
Поддержка цвета	16.7mln (sRGB: 99%; NTSC: 72%)
Частота горизонтальной развертки	24 - 80кГц
Видимая область Ш x В	473.7 x 296.1мм, 18.6 x 11.7"
Размер пикселя	0.282мм
Colour	матовый, белый

02 ИНТЕРФЕЙСЫ / РАЗЪЕМЫ / УПРАВЛЕНИЕ

Вход сигнала	VGA x1 DVI x1
HDCP	да

03 ФУНКЦИИ

Языки экранного меню	EN, DE, FR, ES, IT, PT, CN, RU, JP
Кнопки управления	Power, Menu, +/- Volume, -/ ECO, Auto
Настройки пользователя	luminance (contrast, brightness, ECO, i-Style Colour, Adv. Contrast), image setup (clock, phase, H. position, V. position, aspect), colour temperature (gamma, colour temperature), OSD setup (H. position, V. position, timeout, language), others (reset, signal select, information), volume, auto adjust
Колонки	2 x 2Вт
Дополнительно	подготовка Kensington-lock™, DDC2B, Mac OSX

04 МЕХАНИЧЕСКИЕ ХАРАКТЕРИСТИКИ

Эргономика	высота, вращение экрана, вращение подставки, наклон
Настройка высоты (HAS)	130мм
Вращение экрана (PIVOT)	90°
Вращение подставки (Swivel)	320°; 160° лево; 160° право
Угол наклона экрана	22° вверх; 5° вниз
Крепление VESA	100 x 100мм

05 6.АКСЕССУАРЫ

Кабели	Питание, DVI, Audio
Прочее	Краткое руководство по началу работы, Руководство по безопасности

06 POWER-MANAGEMENT

Блок питания	внутренний
--------------	------------

Питание	AC 100 - 240V, 50/60Гц
Потребляемая мощность	21W стандарт, 0.5W ожидание, 0.5W отключено

07 СТАНДАРТЫ

Сертификаты

CE, TÜV-GS, RoHS support, ErP, ENERGY STAR®, WEEE, EPEAT, REACH

EPEAT Silver

EPEAT — это комплексная экологическая система сертификации, которая используется для оценки технических характеристик компьютеров и других электронных устройств. Серебряный сертификат (Silver) свидетельствует о том, что монитор соответствует всем обязательным критериям и удовлетворяет, как минимум, 50% дополнительных требований данного стандарта. Сертификат EPEAT Silver действителен для тех стран, в которых ийюата зарегистрировала данный продукт. Чтобы получить информацию о регистрации в вашей стране, посетите сайт www.epeat.net.

REACH SVHC

свинца, превышает 0.1%

08 РАЗМЕР / BEC

Размер продукта Ш x В x Г

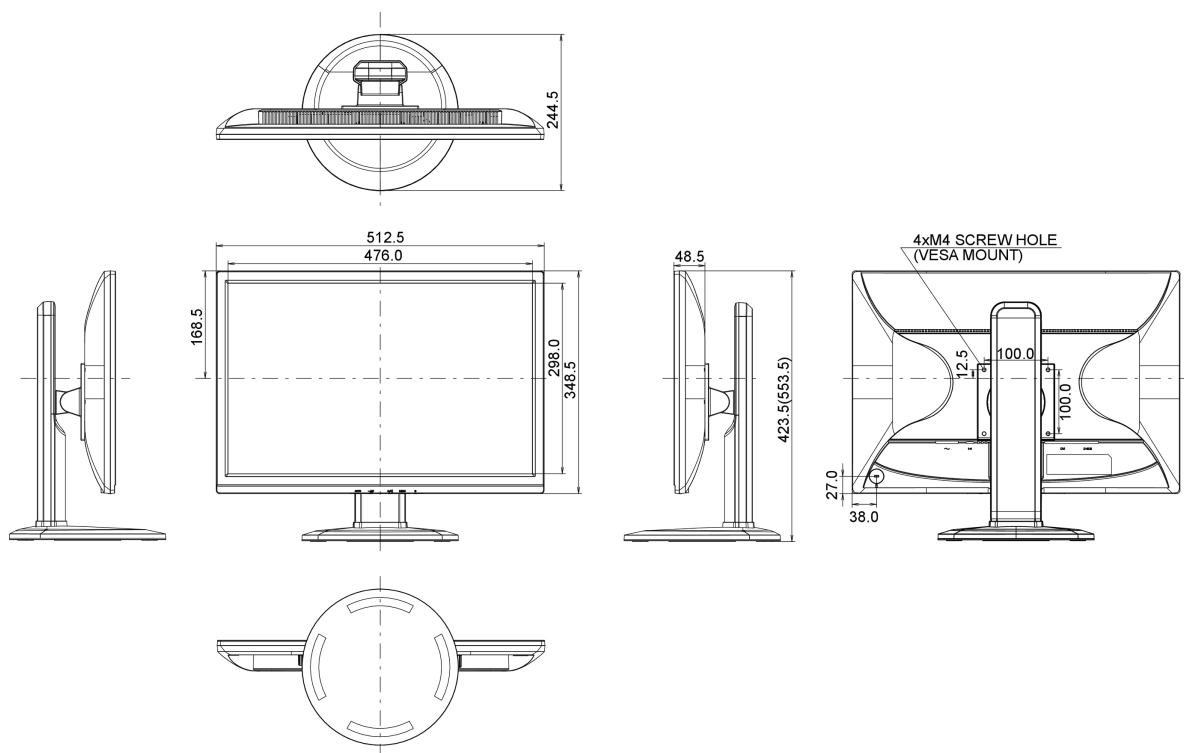
512.5 x 423.5 (553.5) x 244.5мм

Вес (без упаковки)

5.5кг

EAN код

4948570111565



Все товарные знаки и торговые марки являются собственностью их владельцев и они защищены. Ошибки и изменения допускаются. Спецификации могут быть изменены без уведомления. Все LCD мониторы соответствуют стандарту ISO-9241-307:2008 по политике битых пикселей.