

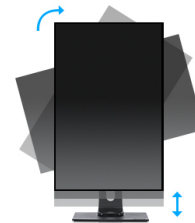


Das 22-Zoll (56 cm) Display ProLite B2280WSD ist mit einem stromsparenden und langlebigen LED-Backlight ausgestattet. Die Höhenverstellbarkeit und die Pivot Funktion sorgen für eine ergonomische Haltung und optimalen Sehkomfort am Arbeitsplatz. Eine Auflösung von 1680x1050, ein Kontrastverhältnis von 12.000.000:1 ACR und eine Reaktionszeit von 5 ms machen den B2280WSD ideal für den Einsatz in Videokonferenzen, DTP- und CAD sowie Text-basierten Anwendungen. VGA- und DVI-Anschlüsse gewährleisten die Kompatibilität mit allen gängigen Systemen und Grafikkarten. Der Monitor ist Energy Star zertifiziert. Eine zuverlässige Lösung für anspruchsvolle Heim- und Büro-Anwendungen. Verfügbar in den Farben: schwarz und weiß.



LED-backlit

Ein typisches CCFL LCD benutzt vier Hintergrundbeleuchtungslampen. Die Verwendung von LED Dioden lassen die Leistungsaufnahme beträchtlich sinken, verringern die CO<sub>2</sub>-Emissionen und stellen somit ein umweltfreundliches Produkt dar.



HAS + Pivot

Mit einem höhenverstellbaren Standfuß erschaffen Sie eine ergonomische Arbeitsposition, die allen Gesundheits- und Sicherheitsanforderungen gerecht wird. Dies beugt nicht nur gesundheitlichen Problemen vor, sondern erhöht auch Ihre Produktivität. Mit der Pivot-Funktion kann der Bildschirm vom Quer- ins Hochformat gedreht werden. Diese Funktion kann nützlich sein, wenn die Anwendung mehr Höhe als Breite benötigt.

## 01 DISPLAY EIGENSCHAFTEN

Bilddiagonale	22", 56cm
Panel-Technologie	TN LED, matte Oberfläche
Physikalische Auflösung	1680 x 1050 (1.8 megapixel)
Bildformat	16:10
Helligkeit	250 cd/m <sup>2</sup>
Kontrastverhältnis	1000:1
Erweitertes Kontrast Verhältnis	12M:1
Reaktionszeit (GTG)	5ms
Blickwinkel	horizontal/vertikal: 178°/170°, rechts/links: 89°/89°, nach oben/unten: 85°/85°
Farbunterstützung	16.7mln (sRGB: 99%; NTSC: 72%)
Horizontalfrequenz	24 - 80kHz
Arbeitsfläche H x B	473.7 x 296.1mm, 18.6 x 11.7"
Pixelabstand	0.282mm
Farbe	matt, weiß

## 02 SCHNITTSTELLEN & ANSCHLÜSSE

Video Eingang	VGA x1 DVI x1
HDCP	ja

## 03 FEATURES

OSD Menu Sprachen	EN, DE, FR, ES, IT, PT, CN, RU, JP
Bedientasten	Power, Menu,+/- Lautstärke, -/ ECO, Auto
Einstellbare Parameter	Leuchtkraft (Kontrast, Helligkeit, ECO, i-Style Color, Verh. Kontrast), Bildeinrichtung (Takt, Phase, H-Position, V-Position, Aspect), Farbtemp. (Gamma, Farbtemp.), OSD-Einstellung (H-Position, V-Position, OSD-Auszeit, Sprache), Extra (Zurücksetzen, Signaleingang, Information), Lautstärke, Autom. Anpassung
Lautsprecher	2 x 2W
Diebstahlschutz	Kensington-lock™ vorbereitet, DDC2B, Mac OSX

## 04 MECHANISCH

Verstellmöglichkeiten	Höhe, Pivot (Rotation), Swivel, Tilt
Höhenverstellbar	130mm
Rotierbar (Pivotfunktion)	90°
Drehwinkel	320°; 160° links; 160° rechts
Neigungswinkel	22° nach oben; 5° nach unten
VESA Halterung	100 x 100mm

## 05 ENTHALTENES ZUBEHÖR

Kabel	Netz, DVI, Audio
Sonstige	Leitfaden zur Inbetriebnahme, Sicherheits-Hinweise

## 06 STROMVERWALTUNG

Netzteil	intern
----------	--------

**Stromversorgung**

AC 100 - 240V, 50/60Hz

**Leistungsaufnahme**

21W typisch, 0.5W Standby, 0.5W ausgeschaltet

## 07 LEISTUNG

**Vorschriften**

CE, TÜV-GS, RoHS support, ErP, ENERGY STAR®, WEEE, EPEAT, REACH

**EPEAT Silver**

EPEAT ist eine umfassende ökologische Zertifizierung, die zur Identifizierung „grüner“ Computer/Display und anderen elektronischen Geräten hilft. Epeat Silber bedeutet, dass der Monitor alle erforderlichen Kriterien, plus mindestens 50% der optionalen Anforderungen, erfüllt. EPEAT Silver ist gültig in Ländern, in denen iiyama das Produkt registriert hat. Bitte besuchen Sie [www.epeat.net](http://www.epeat.net) um den Registrierungsstatus in Ihrem Land zu prüfen.

**REACH SVHC**

über 0.1% Blei enthalten

## 08 ABMESSUNGEN / GEWICHT

**Produkt Abmessungen B x H x T**

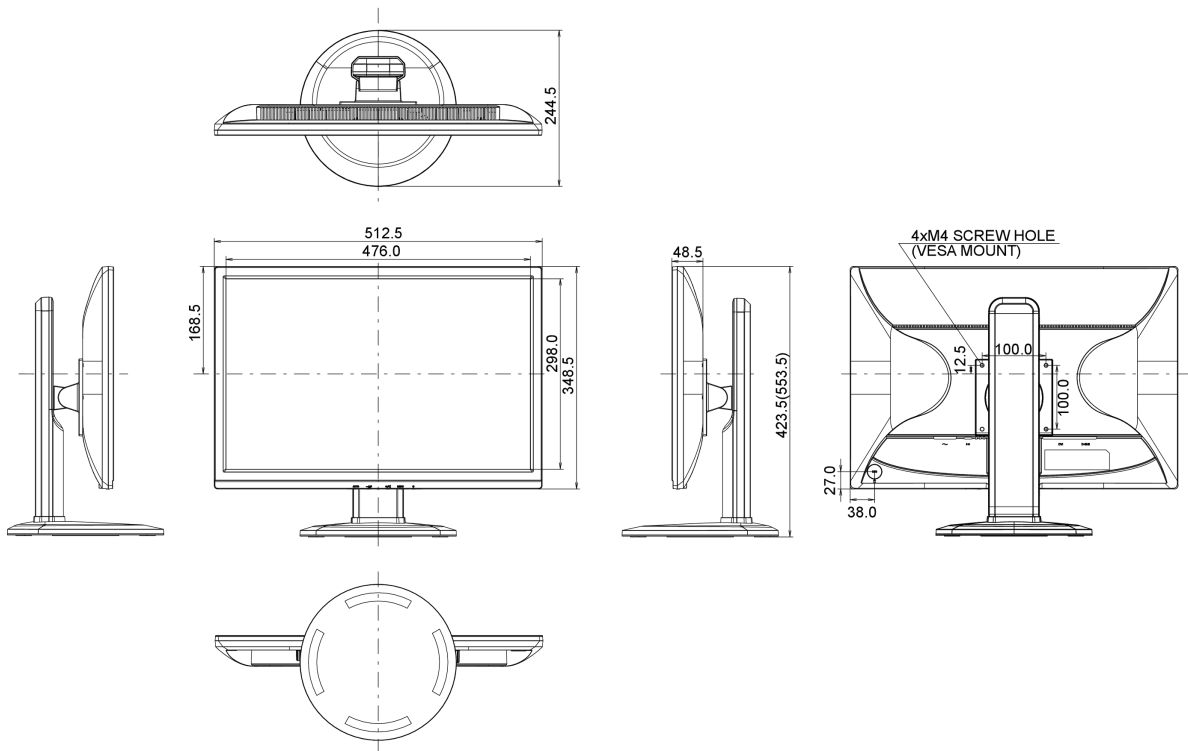
512.5 x 423.5 (553.5) x 244.5mm

**Gewicht (ohne Verpackung)**

5.5kg

**EAN code**

4948570111565



Alle Warenzeichen sind eingetragene Handelsmarken. Irrtum und Änderungen in den Spezifikationen vorbehalten. Alle LCD's erfüllen die ISO-9241-307:2008 Pixelfehlerklasse.

© IIYAMA CORPORATION. ALL RIGHTS RESERVED