

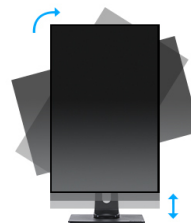


Le nouveau moniteur 22 pouces, au format 16/10ème, utilisant un rétro éclairage LED, modèle ProLite B2280WSD, est un moniteur avec de hautes caractéristiques techniques, disposant d'un pied réglable en hauteur qui permettra à son utilisateur de l'ajuster à la hauteur souhaitée, pour une optimisation de sa visibilité. Avec un temps de réponse de 5 ms, du noir au noir, et un contraste dynamique de 12000000 : 1, le B2280WSD sera l'outil idéal pour la visio-conférence, la bureautique et la CAO. Des entrées vidéo Analogiques et Numériques (avec les 2 câbles vidéo fournis) assureront une compatibilité avec n'importe quelle carte graphique. Le moniteur est certifié Energy Star et est disponible en coloris NOIR ([B2280WSD-B1](#)) et en BLANC (B2280WSD-W1).



LED-backlit

Un LCD CCFL typique utilise quatre lampes de rétroéclairage. Les diodes LED permettent de réduire considérablement la consommation d'énergie et réduire les émissions de CO2 dans l'environnement, en faisant de cet écran LCD un vrai produit respectueux de l'environnement.



HAS + Pivot

Socle ajustable en hauteur vous permet de définir la position idéale de l'écran en assurant un confort de visualisation optimal. Rotation de l'écran signifie que vous pouvez changer la position de l'écran de l'horizontale en verticale. Cette fonction pourrait être particulièrement appréciée lorsque vous travaillez avec des feuilles de calcul ou des textes longs.

01 CARACTÉRISTIQUES DE L'ÉCRAN

Diagonale	22", 56cm
Matrice	TN LED, finition mate
Résolution native	1680 x 1050 (1.8 megapixel)
Le ratio d'aspect	16:10
Luminosité	250 cd/m ²
Contraste	1000:1
Contraste dynamique	12M:1
Temps de réponse (GTG)	5ms
Angle de vision	horizontal/vertical: 178°/170°, droit/gauche: 89°/89°, en avant/en arrière: 85°/85°
Couleurs supportées	16.7mln (sRGB: 99%; NTSC: 72%)
Fréquence horizontale	24 - 80kHz
Surface de travail H x L	473.7 x 296.1mm, 18.6 x 11.7"
Taille du pixel	0.282mm
Couleur	mate, blanc

02 PORTS ET CONNECTEURS

Entrée signal	VGA x1 DVI x1
HDCP	oui

03 CARACTERISTIQUES

Langues OSD	EN, DE, FR, ES, IT, PT, CN, RU, JP
Boutons de contrôle	Power, Menu, +/- Volume, -/ ECO, Auto
Paramètres réglables	luminosité (contraste, luminosité, ECO, i-Style Colour, ACR), réglage de l'image (horloge, phase, position H., position V., aspect), couleur (gamma, couleur), réglage OSD (position H., position V., interruption OSD, langue), extra (réinitialiser, entrée de signal, information), volume, mise au point
Haut-parleurs	2 x 2W
Sécurité	adapté à la fermeture Kensington-lock™, DDC2B, Mac OSX

04 MECANIQUE

Réglages Position Image	hauteur, pivot (rotation), angle H, angle V
RÉGULATION DE LA HAUTEUR	130mm
Rotation (fonction PIVOT)	90°
Angle de rotation	320°; 160° gauche; 160° droit
Angle d'inclinaison	22° en avant; 5° en arrière
Montage VESA	100 x 100mm

05 ACCESSOIRES INCLUS

Câbles	câble d'alimentation, DVI, Audio
Autres	guide démarrage rapide, guide de sécurité

06 GESTION DE L'ÉNERGIE

Bloc d'alimentation	interne
---------------------	---------

Alimentation	AC 100 - 240V, 50/60Hz
Gestion d'alimentation	21W typique, 0.5W en veille, 0.5W éteint

07 NORMES

Certifications CE, TÜV-GS, RoHS support, ErP, ENERGY STAR®, WEEE, EPEAT, REACH

EPEAT Silver EPEAT* - la norme EPEAT est une norme environnementale qui permet d'identifier les équipements électroniques les plus écologiques. La certification « EPEAT Argenté » signifie que ce moniteur répond à tous les critères principaux requis, ainsi qu'à 50 % des critères optionnels. La certification « EPEAT Argenté » est valable dans les pays où IYAMA a enregistré le produit. Merci de visiter le site www.epeat.net pour vérifier le statut de certification dans votre pays.

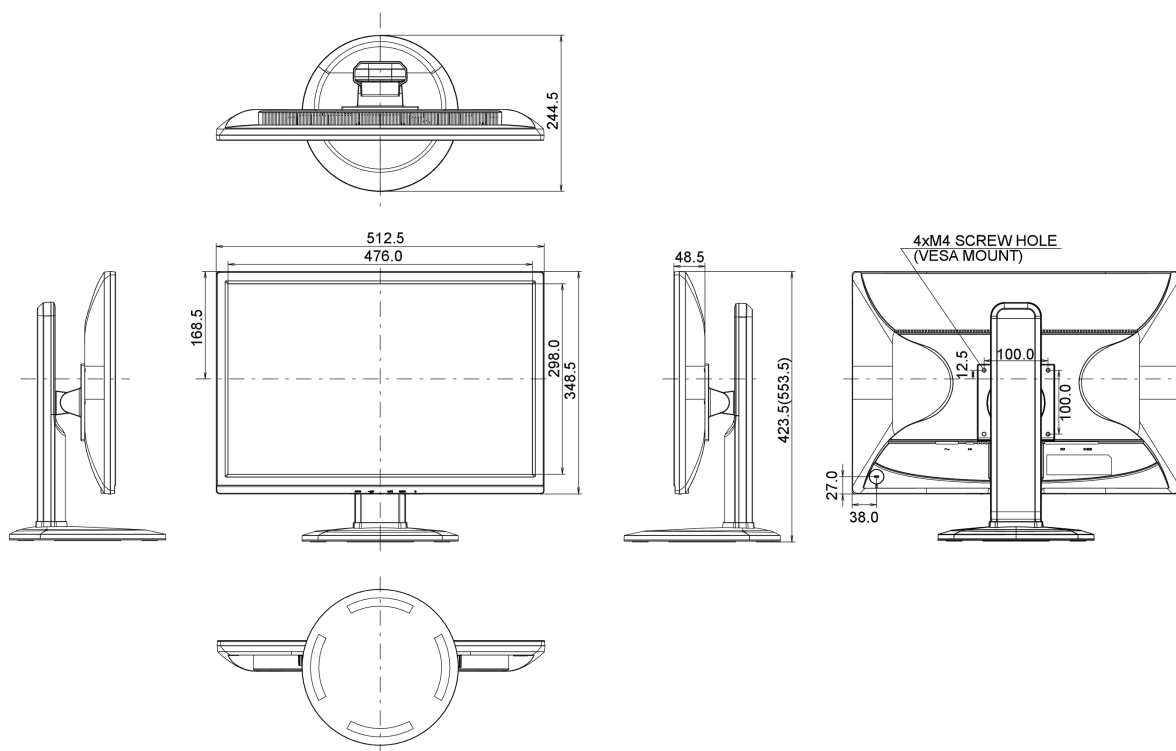
REACH SVHC au dessus de 0.1% de plomb

08 DIMENSIONS / POIDS

Dimensions produit L x H x P 512.5 x 423.5 (553.5) x 244.5mm

Poids (sans boîte) 5.5kg

Code EAN 4948570111565



Toutes les marques nommées sur ce site sont des marques déposées. iiyama ne pourra être tenu responsable d'éventuelles erreurs ou omissions contenues sur ce site. Tous les écrans LCD iiyama sont conformes à la norme ISO-9241-307:2008 pour ce qui concerne les défauts de pixel.

© IYAMA CORPORATION. ALL RIGHTS RESERVED