

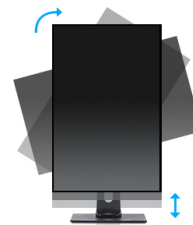


The ProLite B2280HS is a high specification 22" Full HD 1920 x 1080p LED-backlit monitor with Height Adjustability and Screen Rotation allowing you to set the perfect position of the screen ensuring ergonomic posture and optimal viewing comfort. 5msec black-to-black response time and 12 000 000 : 1 Advanced Contrast Ratio make the B2280HS ideal for Video Conferencing, DTP and CAD as well as the usual text based applications. Triple Input support of Analogue, DVI and HDMI ensures compatibility with the latest installed graphics cards and embedded Notebook outputs. Available in black and white.



LED-backlit

A typical CCFL LCD uses four backlight lamps. Using LED diodes considerably lowers the power consumption and reduces the CO₂ emission into the environment making this LCD a true ECO-Friendly product.



HAS + Pivot

Il supporto regolabile in altezza permette di creare una postura e una posizione di lavoro ergonomiche, per soddisfare ogni requisito in materia di salute e sicurezza. Ciò non solo evita problemi di salute, ma garantisce anche un miglioramento della produttività. La funzione Pivot permette di ruotare lo schermo dalla modalità ritratto alla modalità paesaggio. Questa funzionalità è utile nel caso in cui l'applicazione privilegi l'altezza rispetto alla larghezza.

01 CARATTERISTICHE DISPLAY

Diagonale	21.5", 54.7cm
Pannello	TN LED, finitura opaca
Risoluzione nativa	1920 x 1080 (2.1 megapixel Full HD)
Format	16:9
Luminosità	250 cd/m ²
Contrasto statico	1000:1
Contrasto avanzato	12M:1
Tempo di risposta (GTG)	5ms
Angolo di visione	orizzontale/verticale: 160°/160°, sinistra/destro 80°/80°, alto/giù: 80°/80°
Angolo di visione CR>5	orizzontale/verticale: 178°/170°, sinistra/destro 89°/89°, alto/giù: 85°/85°
Supporta colore	16.7mIn (sRGB: 99%; NTSC: 72%)
Siincronizzazione orizzontale	24 - 83kHz
Angolo di visione L x H	476.64 x 268.11mm, 18.8 x 10.6"
Pixel pitch	0.2482mm
Color	opaca, bianca

02 INTERFACCE / CONNETTORI / CONTROLLI

Connettore ingresso	VGA x1 DVI x1 HDMI x1
HDCP	si

03 CARATTERISTICHE SPECIALI

Riduzione luce blu	si
Lingua OSD	EN, DE, FR, ES, IT, PT, CN, RU, JP
Pulsanti controllo	Power, Menu, + /Volume, - /ECO, Auto
Controllo utente	luminance (contrast, brightness, ECO, i-style Colour, ACR), image steep (clock, phase, H. position, V. position, aspect), colour (gamma, colour temperature, sRGB), OSD setup (H. position, V. position, OSD time out, language), others (reset, signal select, audio input, OD, information), volume, auto adjust
Altoparlanti	2 x 1W
Utilità	brevettato Kensington-lock™, DDC2B, Mac OSX

04 MECCANICA

Regolazione posizione display	altezza, pivot (rotazione), swivel, tilt
Regolazione altezza	130mm
Rotazione (funzione PIVOT)	90°
Snodo	320°; 160° sinistra; 160° destro
Angolo di inclinazione	22° alto; 5° giù
Montaggio VESA	100 x 100mm

05 ACCESSORI INCLUSI

Cavo	di alimentazione, DVI, Audio
Altro	guida rapida, guida di sicurezza

06 ALIMENTAZIONE

Unità di alimentazione	interno
Alimentazione	AC 100 - 240V, 50/60Hz
Consumo energia	21W tipico, 0.5W stand by, 0.5W spento

07 SOSTENIBILITA'

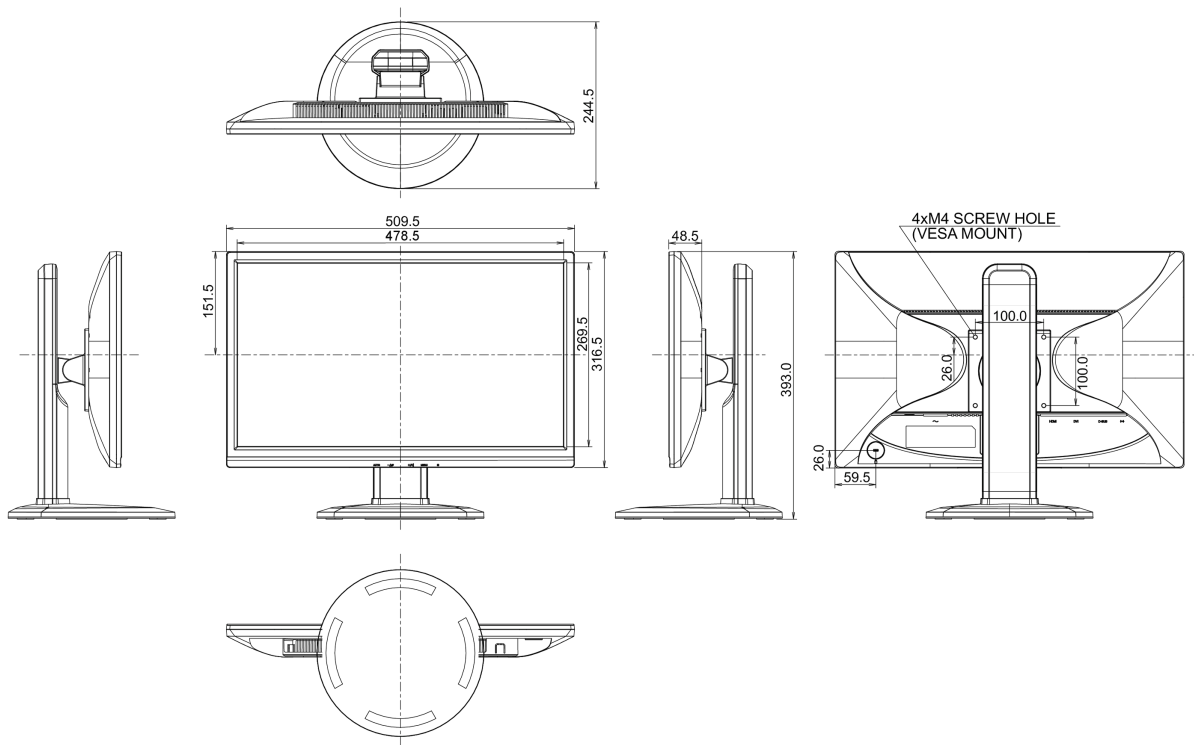
Norme CE, TÜV-GS, RoHS support, ErP, ENERGY STAR[®], WEEE, EPEAT, REACH

EPEAT Silver EPEAT è una completa valutazione ambientale che consente di identificare i computer più ecologici e altre apparecchiature elettroniche. La certificazione Silver significa che il monitor è conforme a tutti i criteri richiesti e almeno il 50% dei requisiti facoltativi. EPEAT Silver è valida nei paesi in cui iiyama ha registrato i prodotti. Visitare www.epeat.net per lo stato di registrazione nel vostro paese.

REACH SVHC sopra 0.1%: Piombo

08 DIMENSIONI / PESO

Prodotti dimensioni L x H x P	509.5 x 393 (523) x 244.5mm
Peso (netto)	5.2kg
EAN code	4948570111718



Tutti i marchi e i marchi registrati citati. E & O E. Specifiche soggette a modifiche senza preavviso. Tutti i display LCD è conforme alla norma ISO-9241-307:2008 in connessione con difetti dei pixel.