



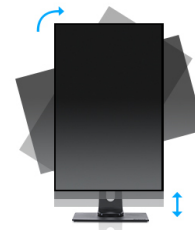
Perfect choice for office

The 17" ProLite B1780SD designed for business usage is a LED-backlit monitor with Height Adjustability and Screen Rotation allowing you to set the perfect position of the screen ensuring ergonomic posture and optimal viewing comfort. The 5ms response time and high contrast make the B1780SD ideal for a wide range of business applications. sRGB and gamma correction functions permit even the finest nuances of colour to be set accurately. The ProLite B1780SD includes DVI and VGA connectivity and is available in black and white.



LED-backlit

A typical CCFL LCD uses four backlight lamps. Using LED diodes considerably lowers the power consumption and reduces the CO₂ emission into the environment making this LCD a true ECO-Friendly product.



HAS + Pivot

Il supporto regolabile in altezza permette di creare una postura e una posizione di lavoro ergonomiche, per soddisfare ogni requisito in materia di salute e sicurezza. Ciò non solo evita problemi di salute, ma garantisce anche un miglioramento della produttività. La funzione Pivot permette di ruotare lo schermo dalla modalità ritratto alla modalità paesaggio. Questa funzionalità è utile nel caso in cui l'applicazione privilegi l'altezza rispetto alla larghezza.

01 CARATTERISTICHE DISPLAY

| | |
|-------------------------------|--|
| Diagonale | 17", 43cm |
| Pannello | TN LED, finitura opaca |
| Risoluzione nativa | 1280 x 1024 (1.3 megapixel) |
| Format | 5:4 |
| Luminosità | 250 cd/m ² |
| Contrasto statico | 1000:1 |
| Contrasto avanzato | 12M:1 |
| Tempo di risposta (GTG) | 5ms |
| Angolo di visione | orizzontale/verticale: 170°/160°, sinistra/destro 85°/85°, alto/giù: 80°/80° |
| Supporta colore | 16.7mln (sRGB: 99%; NTSC: 72%) |
| Siincronizzazione orizzontale | 24 - 80kHz |
| Angolo di visione L x H | 337.9 x 270.3mm, 13.3 x 10.6" |
| Pixel pitch | 0.264mm |
| Color | opaca |

02 INTERFACCE / CONNETTORI / CONTROLLI

| | |
|---------------------|------------------|
| Connettore ingresso | VGA x1 DVI x1 |
| HDCP | si |

03 CARATTERISTICHE SPECIALI

| | |
|--------------------|---|
| Lingua OSD | EN, DE, FR, ES, IT, PT, CN, RU, JP |
| Pulsanti controllo | Power, Select/ Input, Scroll up/ Audio, Scroll down/ i-Style Colour, Menu |
| Altoparlanti | 2 x 1W |
| Utilità | brevettato Kensington-lock™, DDC2B, Mac OSX |

04 MECCANICA

| | |
|-------------------------------|--|
| Regolazione posizione display | altezza, pivot (rotazione), swivel, tilt |
| Regolazione altezza | 130mm |
| Rotazione (funzione PIVOT) | 90° |
| Snodo | 90°; 45° sinistra; 45° destro |
| Angolo di inclinazione | 22° alto; 3° giù |
| Montaggio VESA | 100 x 100mm |

05 ACCESSORI INCLUSI

| | |
|-------|----------------------------------|
| Cavo | di alimentazione, DVI, Audio |
| Altro | guida rapida, guida di sicurezza |

06 ALIMENTAZIONE

| | |
|------------------------|--|
| Unità di alimentazione | interno |
| Alimentazione | AC 100 - 240V, 50/60Hz |
| Consumo energia | 14W tipico, 0.5W stand by, 0.5W spento |

07 SOSTENIBILITA'

Norme

CE, TÜV-Bauart, RoHS support, ErP, WEEE, REACH

Classe efficienza energetica (Regulation (EU) 2017/1369)

E

REACH SVHC

sopra 0.1%: Piombo

08 DIMENSIONI / PESO

Prodotti dimensioni L x H x P

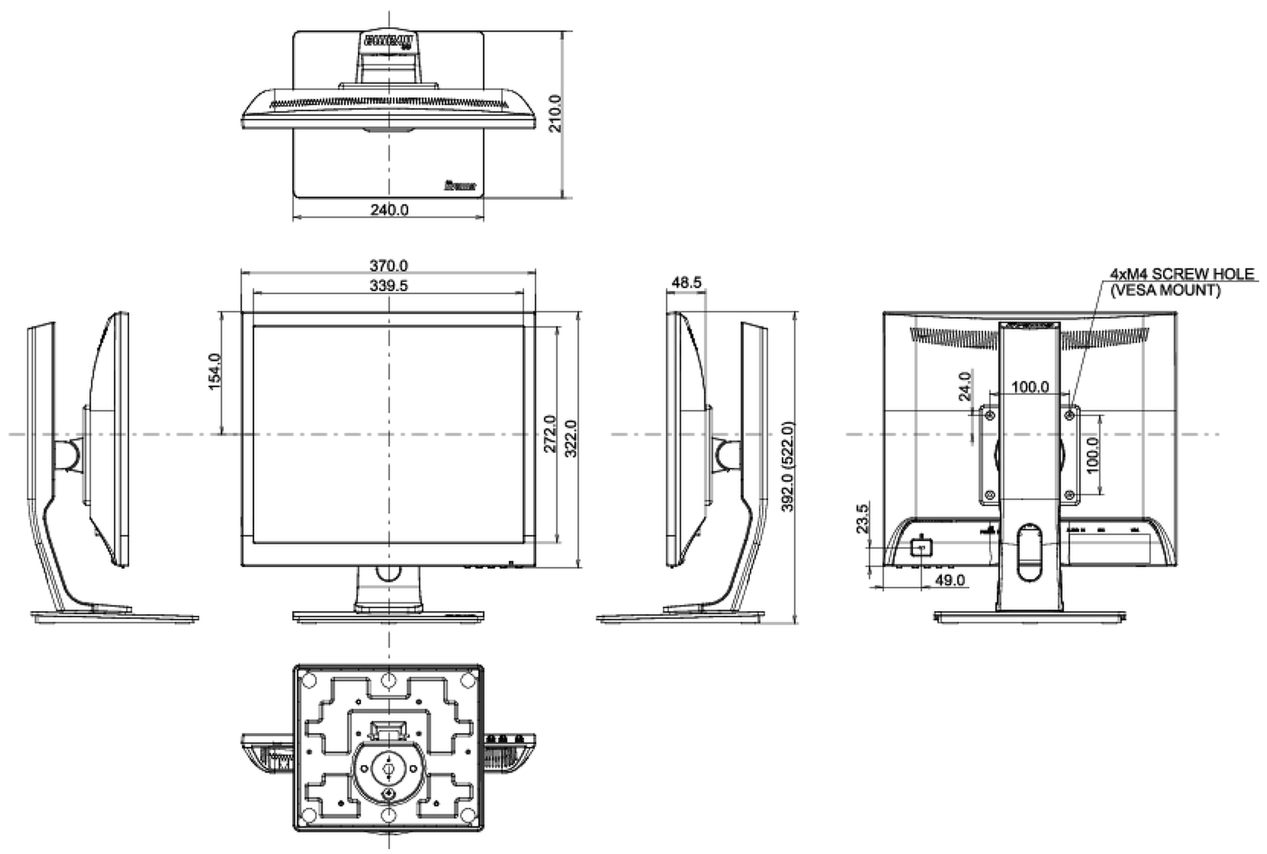
370 x 392 (522) x 210mm

Peso (netto)

4.4kg

EAN code

4948570113026



Tutti i marchi e i marchi registrati citati. E & O E. Specifiche soggette a modifiche senza preavviso. Tutti i display LCD è conforme alla norma ISO-9241-307:2008 in connessione con difetti dei pixel.

© IIYAMA CORPORATION. ALL RIGHTS RESERVED