



23" monitor sa ultra ravnom prednjom stranom, IPS tehnologijom displeja i postoljem podesivim po visini

ProLite XUB2390HS je 23" LCD monitor sa LED pozadinskim osvetljenjem i najnovijom IPS tehnologijom displeja koji se smatra najboljim među svim tipovima ekrana. Nudi preciznu i doslednu reprodukciju boja sa širokim uglovima gledanja (178°/178°) i brzim vremenom odziva. XUB2390HS je Full HD monitor sa naprednim kontrastnim odnosom od > 5 mln: 1 i osvetljenosti od 250 cd / m² i pruža korisniku jasnu i živopisnu sliku. ProLite XUB2390HS pružice odlične performanse za digitalnu obradu fotografija i web dizajn, standardnu upotrebu u kancelariji i u okruženju sa više monitora. Veoma pogodan za digitalno oglašavanje, kao i za kancelarijske aplikacije.



IPS

IPS tehnologija nudi veći kontrast, tamnije crne i mnogo bolje uglove gledanja od standardne TN tehnologije. Ekran će izgledati dobro bez obzira pod kojim ga uglom gledate.



Zvučnici

Ovaj LED monitor opremljen je sa dva visokokvalitetna stereo zvučnika.

01 KARAKTERISTIKE EKRANA

Dizajn	ultra tanak
Dijagonala	23", 58.4cm
Panel	AH-IPS LED, mat finiř
Osnovna rezolucija	1920 x 1080 (2.1 megapixel Full HD)
Format ekrana	16:9
Osvetljenje	250 cd/m ²
Statički kontrast	1000:1
Napredni kontrast	5M:1
Vreme odziva (GTG)	4ms
Zona gledanja	horizontalno/vertikalno: 178°/178°, desno/levo: 89°/89°, gore/dole: 89°/89°
Podržane boje	16.7mln (sRGB: 99%; NTSC: 72%)
Horizontalna sinhronizacija	24 - 80KHz
Vidljiva površina Š x V	509.2 x 286.4mm, 20 x 11.3"
Razmak piksela	0.265mm
Boja	mat

02 KONEKTORI / KONTROLE

Ulaz signala	VGA x1 DVI x1 HDMI x1
HDCP	da

03 KARAKTERISTIKE

Smanjeno emitovanje plave svetlosti	da
OSD jezici	EN, DE, FR, ES, IT, PT, CN, RU, JP
Kontrolni tasteri	Power, Menu, +/- Volume, -/ ECO, Auto
Korisničke kontrole	podeřavanje slike (kontrast, osvetljenje, i-style boje, ACR, ECO), podeřavanje slike (pixel clock, faza, H. polořaj, V. polořaj, proporcija), boja (gama, temp. boja), podeřavanje menija(H. polořaj, V. polořaj, duřina prikaza, jezik), dodatni (reseti, DDC / CI, izbor ulaza, OD, HDMI audio, logopri pokretanju, informacije), jačina zvuka, automatsko podeřavanje
Zvučnici	2 x 2W
Pogodnost	Kensington-lock™ priprema, DDC/CI, DDC2B, Mac OSX

04 MEHANIČKI

Podeřavanje polořaja prikaza	nagib
Ugao nagiba	20° gore; 4° dole
VESA montiranje	100 x 100mm

05 UKLJUČENI DODACI

Kablovi	Strujni kabl, DVI, Audio
Ostalo	kratko uputstvo, bezbednosni vodič

06 UPRAVLJANJE NAPAJANJEM

Napajanje	interna
-----------	---------

Potrošnja energije

% 1W tipično, 0.43W stand by, 0.527W isključen

07 ODRŽIVOST

Propisi

CE, TÜV-Bauart, EAC, VCCI-B, RoHS podrška, ErP, WEEE, REACH

Klasa energetske efikasnosti (Regulation (EU) 2017/1369)

E

REACH SVHC

iznad 0.1%: Olova

08 DIMENZIJE / TEŽINA

Dimenzije proizvoda Š x V x D

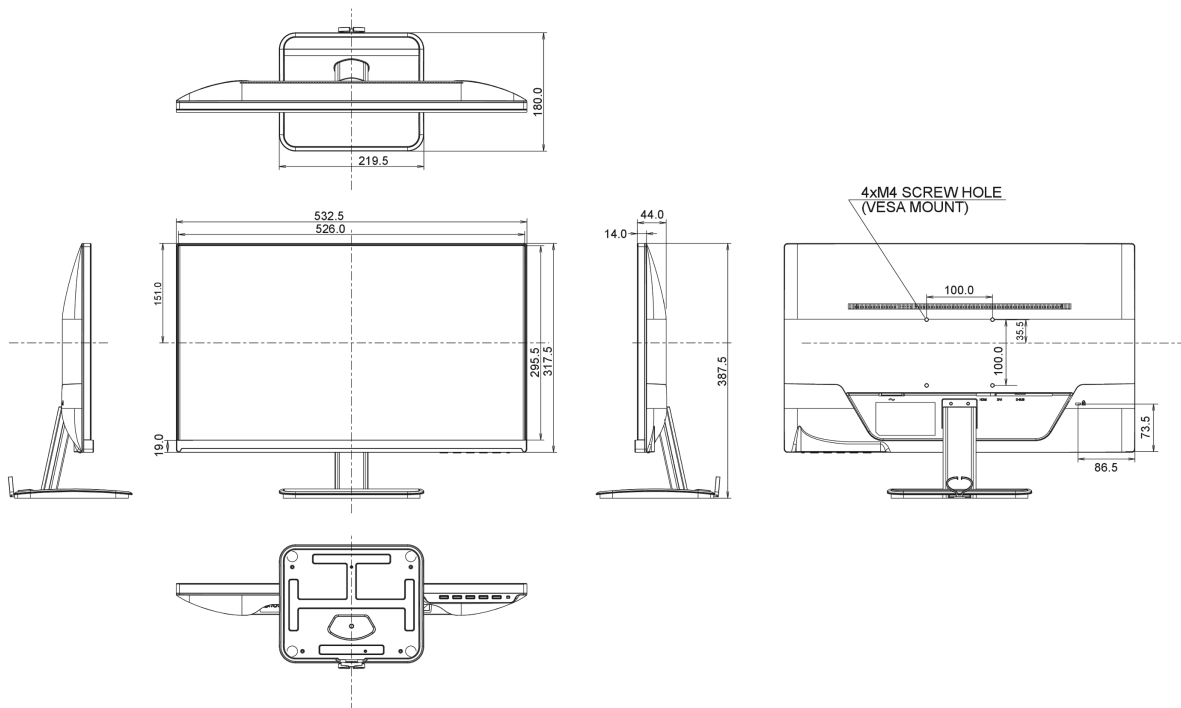
532.5 x 387.5 x 180mm

Težina (bez kutije)

4kg

EAN kod

4948570112982



All trademarks and registered trademarks acknowledged. E & O E. Specification subject to change without notice. All LCD's comply with ISO-9241-307:2008 in connection with pixel defects.

© IIYAMA CORPORATION. ALL RIGHTS RESERVED