



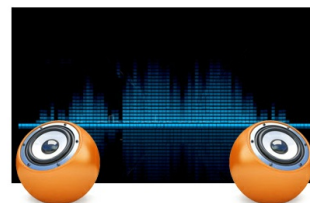
23" monitor with IPS panel and ultra flat front

ProLite XU2390HS is a 23" LED backlit LCD Screen featuring IPS Panel technology which is considered to be the best all round panel type. It offers accurate and consistent colour reproduction with wide viewing angles (178°/178°) and fast response time. XU2390HS is full HD, has a >5mIn:1 Advanced Contrast Ratio and 250 cd/m² brightness offering the user a clear and vivid image. The ProLite XU2390HS will provide excellent performance for photographic design, web design, standard office use and in multi-monitor environment. Very suitable for multi-monitor Digital Signage and office applications.



IPS

I display IPS sono noti soprattutto per gli ampi angoli di visione e i colori naturali e precisi. Sono particolarmente adatti per applicazioni critiche dal punto di vista del colore.



Altoparlanti

Questo monitor a LED è dotato di due altoparlanti stereo

01 CARATTERISTICHE DISPLAY

Design	ultra slim
Diagonale	23", 58.4cm
Pannello	AH-IPS LED, finitura opaca
Risoluzione nativa	1920 x 1080 (2.1 megapixel Full HD)
Format	16:9
Luminosità	250 cd/m ²
Contrasto statico	1000:1
Contrasto avanzato	5M:1
Tempo di risposta (GTG)	4ms
Angolo di visione	orizzontale/verticale: 178°/178°, sinistra/destro 89°/89°, alto/giù: 89°/89°
Supporta colore	16.7mIn (sRGB: 99%; NTSC: 72%)
Siincronizzazione orizzontale	24 - 80kHz
Angolo di visione L x H	509.2 x 286.4mm, 20 x 11.3"
Pixel pitch	0.265mm
Color	opaca

02 INTERFACCE / CONNETTORI / CONTROLLI

Connettore ingresso	VGA x1 DVI x1 HDMI x1
HDCP	si

03 CARATTERISTICHE SPECIALI

Riduzione luce blu	si
Lingua OSD	EN, DE, FR, ES, IT, PT, CN, RU, JP
Pulsanti controllo	Power, Menu, +/- Volume, -/ ECO, Auto
Controllo utente	luminance (contrast, brightness, i-style Colour, ACR, ECO), image steup (clock, phase, H. position, V. position, aspect), colour (gamma, colour temp.), OSD setup (H. position, V. position, OSD time out, language), extra (reset, DDC/CI, input select, OD, HDMI audio, opening logo, information), volume, auto adjust
Altoparlanti	2 x 2W
Utilità	brevettato Kensington-lock™, DDC/CI, DDC2B, Mac OSX

04 MECCANICA

Regolazione posizione display	tilt
Angolo di inclinazione	20° alto; 4° giù
Montaggio VESA	100 x 100mm

05 ACCESSORI INCLUSI

Cavo	di alimentazione, DVI, Audio
Altro	guida rapida, guida di sicurezza

06 ALIMENTAZIONE

Unità di alimentazione	interno
------------------------	---------

Alimentazione	AC 100 - 240V, 50/60Hz
Consumo energia	22.1W tipico, 0.43W stand by, 0.527W spento

07 SOSTENIBILITA'

Norme CE, TÜV-Bauart, EAC, VCCI-B, RoHS support, ErP, WEEE, REACH

Classe efficienza energetica (Regulation (EU) 2017/1369) E

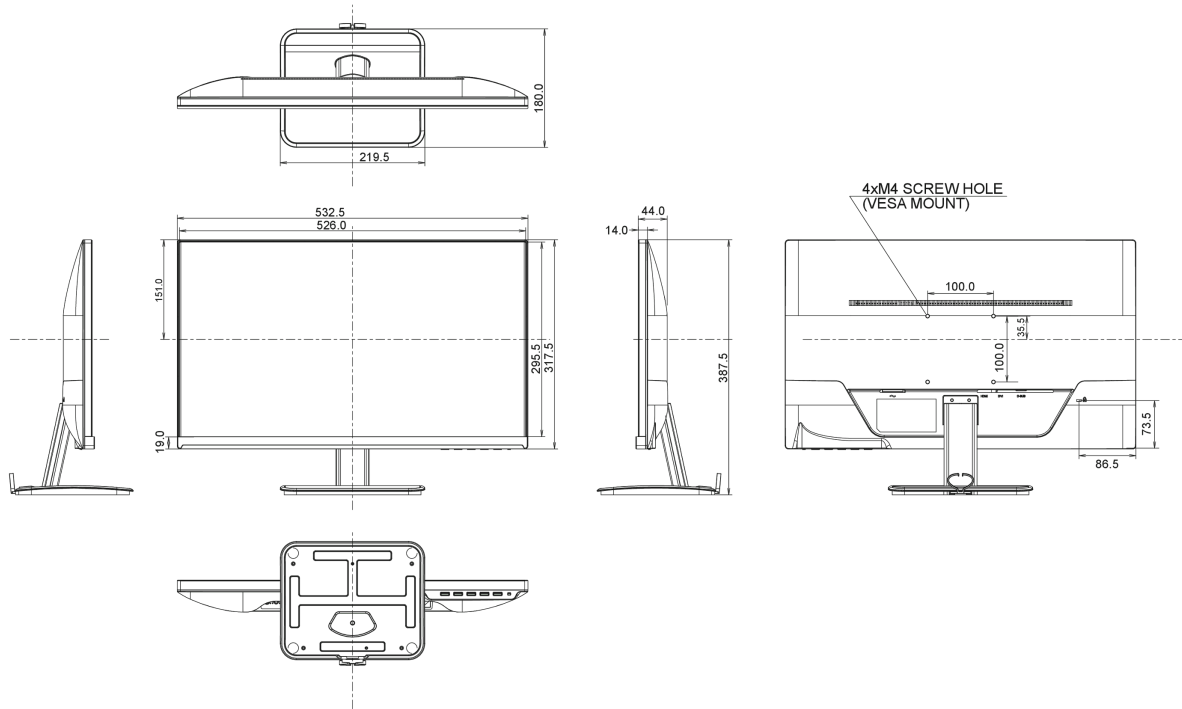
REACH SVHC sopra 0.1%: Piombo

08 DIMENSIONI / PESO

Prodotti dimensioni L x H x P 532.5 x 387.5 x 180mm

Peso (netto) 4kg

EAN code 4948570112982



Tutti i marchi e i marchi registrati citati. E & O E. Specifiche soggette a modifiche senza preavviso. Tutti i display LCD è conforme alla norma ISO-9241-307:2008 in connessione con difetti dei pixel.

© IIYAMA CORPORATION. ALL RIGHTS RESERVED