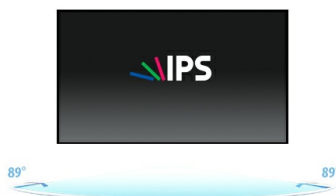




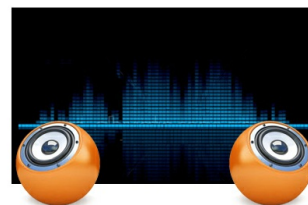
Monitor de 23 pulgadas con panel IPS y frontal ultra plano.

ProLite XU2390HS es una pantalla LCD de 23 pulgadas retroiluminada LED con tecnología IPS Panel que se considera el mejor tipo de panel redondo. Ofrece una reproducción de color precisa y constante con amplios ángulos de visión (178 °/178 °) y un tiempo de respuesta rápido. XU2390HS es Full HD, tiene una relación de contraste avanzada de >5mln:1 y un brillo de 250 cd/m² que ofrece al usuario una imagen clara y vívida. El ProLite XU2390HS proporcionará un rendimiento excelente para diseño fotográfico, diseño web, uso estándar de oficina y en entornos de monitores múltiples. Muy adecuado para múltiples monitores Digital Signage y aplicaciones de oficina.



IPS

Las pantallas IPS son más conocidas por sus amplios ángulos de visión y sus colores naturales y precisos. Son particularmente adecuados para aplicaciones de color crítico.



Altavoces

Esta pantalla LED está equipada con dos altavoces estéreo de alta calidad.

01 CARACTERÍSTICAS DE LA PANTALLA

Diseño	ultra slim
Diagonal	23", 58.4cm
Pantalla	AH-IPS LED, matte finish
Resolución nativa	1920 x 1080 (2.1 megapixel Full HD)
Relación de aspecto	16:9
Brillo	250 cd/m ²
Contraste estático	1000:1
Contraste avanzado	5M:1
Tiempo de respuesta (GTG)	4ms
Área de visualización	horizontal/vertical: 178°/178°, derecho/izquierdo: 89°/89°, arriba/abajo: 89°/89°
Soporte de Color	16.7mIn (sRGB: 99%; NTSC: 72%)
Sincronización horizontal	24 - 80kHz
Área de visualización h x v	509.2 x 286.4mm, 20 x 11.3"
Pixel pitch	0.265mm
Colour	mate

02 INTERFACES / CONECTORES / CONTROLADORES

Conector de entrada	VGA x1 DVI x1 HDMI x1
HDCP	si

03 CARACTERÍSTICAS

Reductor de luz azul	si
OSD idioma	EN, DE, FR, ES, IT, PT, CN, RU, JP
Controles	Encender, Menú, +/-Volumen, -/ECO, Auto
Los controles de usuario	luminancia (contraste, brillo, ECO, color i-Style, ACR), configuración de imagen (reloj, fase, posición H., posición V.), ajuste de color (gamma, temperatura de color, sRGB), configuración OSD (posición H. posición V., tiempo de espera, idioma), otros (reiniciar, DDC/CI, selección de señal, OD, audio HDMI, información), volumen, ajuste automático
Altavoces	2 x 2W
Comodidad	preparado para Kensington-lock™, DDC/CI, DDC2B, Mac OSX

04 ASPECTOS MECÁNICOS

Soporte de altura regulable	inclinación
Ángulo de inclinación	20° arriba; 4° abajo
Montaje VESA	100 x 100mm

05 ACCESSORIES INCLUDED

Cable	de alimentación, DVI, Audio
Otro	guía de inicio rápido, guía de seguridad

06 GESTIÓN DE ENERGÍA

Unidad de fuente de alimentación	interno
----------------------------------	---------

Fuente de alimentación

AC 100 - 240V, 50/60Hz

Gestión de energía

22.1W typical, Modo en espera 0.43W, Modo apagado 0.527W

07 SOSTENIBILIDAD

Certificados

CE, TÜV-Bauart, EAC, VCCI-B, RoHS support, ErP, WEEE, REACH

Clase de eficiencia energética (Regulation (EU) 2017/1369)

E

REACH SVHC

por encima de 0.1% de plomo

08 DIMENSIONES / PESO

Producto dimensiones W x H x D

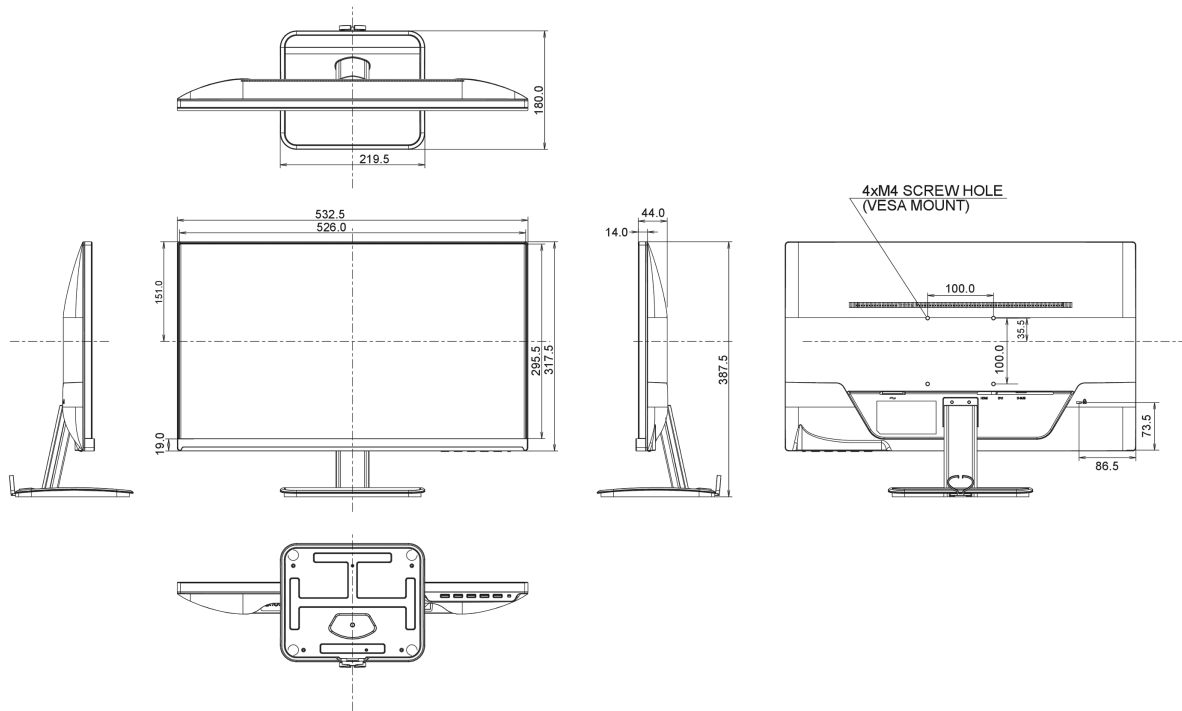
532.5 x 387.5 x 180mm

Peso (sin caja)

4kg

Código EAN

4948570112982



All trademarks and registered trademarks acknowledged. E & O E. Specification subject to change without notice. All LCD's comply with ISO-9241-307:2008 in connection with pixel defects.

© IIYAMA CORPORATION. ALL RIGHTS RESERVED