



**23"-Monitor mit IPS-Panel und extrem flachen Rahmen**

ProLite XU2390HS ist ein 23" (58.4 cm) mit IPS-Panel-Technologie und LED-Hintergrundbeleuchtung. Er bietet exakte und gleichmäßige Farbwiedergaben bei gleichzeitig hoher Blickwinkelstabilität (178°/178°) und einer schneller Reaktionszeit. In Kombination mit Full-HD, 5Mio: 1 Advanced Contrast Ratio und 250 cd / m<sup>2</sup> Helligkeit erweist sich das Gerät als echter Allrounder. Der ProLite XU2390HS ist hervorragend geeignet für Foto-Design, Web-Design, Standard Office- und Multi-Monitor-Anwendungen.



**IPS**

Die IPS-Displays sind vor allem für weite Betrachtungswinkel und natürliche, hochgenaue Farben bekannt. Sie eignen sich besonders für farbkritische Anwendungen.



**Speakers**

Ausgestattet mit zwei hochwertigen Stereolautsprechern.

## 01 DISPLAY EIGENSCHAFTEN

|                                 |   |
|---------------------------------|---|
| Design                          | ultra slim  |
| Bilddiagonale                   | 23", 58.4cm   |
| Panel-Technologie               | AH-IPS LED, matte Oberfläche  |
| Physikalische Auflösung         | 1920 x 1080 (2.1 megapixel Full HD)   |
| Bildformat                      | 16:9  |
| Helligkeit                      | 250 cd/m <sup>2</sup>   |
| Kontrastverhältnis              | 1000:1  |
| Erweitertes Kontrast Verhältnis | 5M:1  |
| Reaktionszeit (GTG)             | 4ms   |
| Blickwinkel                     | horizontal/vertikal: 178°/178°, rechts/links: 89°/89°, nach oben/unten: 89°/89° |
| Farbunterstützung               | 16.7mln (sRGB: 99%; NTSC: 72%)  |
| Horizontalfrequenz              | 24 - 80kHz  |
| Arbeitsfläche H x B             | 509.2 x 286.4mm, 20 x 11.3"   |
| Pixelabstand                    | 0.265mm   |
| Farbe                           | matt  |

## 02 SCHNITTSTELLEN & ANSCHLÜSSE

|               |                             |
|---------------|-----------------------------|
| Video Eingang | VGA x1<br>DVI x1<br>HDMI x1 |
| HDCP          | ja                          |

## 03 FEATURES

|                        |  |
|------------------------|--|
| Blaulicht Reduktion    | ja   |
| OSD Menu Sprachen      | EN, DE, FR, ES, IT, PT, CN, RU, JP   |
| Bedientasten           | Power, Menu, + /Lautstärke, - /ECO, Auto   |
| Einstellbare Parameter | Leuchtkraft (Kontrast, Helligkeit, ECO, i-style Colour, ACR), Bildeinrichtung (Takt, Fokus, H-Position, V-Position, Aspect), Farbe (Gamma, Farbtemp., sRGB), OSD-Einstellungen (H-Position, V-Position, OSD-Auszeit, Sprache), Extra (Zurücksetzen, Signal Select, HDMI Audio, OD, Informationen), Volumen, Autom. Anpassung |
| Lautsprecher           | 2 x 2W   |
| Diebstahlschutz        | Kensington-lock™ vorbereitet, DDC/CI, DDC2B, Mac OSX   |

## 04 MECHANISCH

|                       |                              |
|-----------------------|------------------------------|
| Verstellmöglichkeiten | Tilt                         |
| Neigungswinkel        | 20° nach oben; 4° nach unten |
| VESA Halterung        | 100 x 100mm                  |

## 05 ENTHALTENES ZUBEHÖR

|          |  |
|----------|--|
| Kabel    | Netz, DVI, Audio                                   |
| Sonstige | Leitfaden zur Inbetriebnahme, Sicherheits-Hinweise |

## 06 STROMVERWALTUNG

|          |        |
|----------|--------|
| Netzteil | intern |
|----------|--------|

**Stromversorgung**

AC 100 - 240V, 50/60Hz

**Leistungsaufnahme**

22.1W typisch, 0.43W Standby, 0.527W ausgeschaltet

## 07 LEISTUNG

**Vorschriften**

CE, TÜV-Bauart, EAC, VCCI-B, RoHS support, ErP, WEEE, REACH

**Energieeffizienzklasse (Regulation (EU) 2017/1369)**

E

**REACH SVHC**

über 0.1% Blei enthalten

## 08 ABMESSUNGEN / GEWICHT

**Produkt Abmessungen B x H x T**

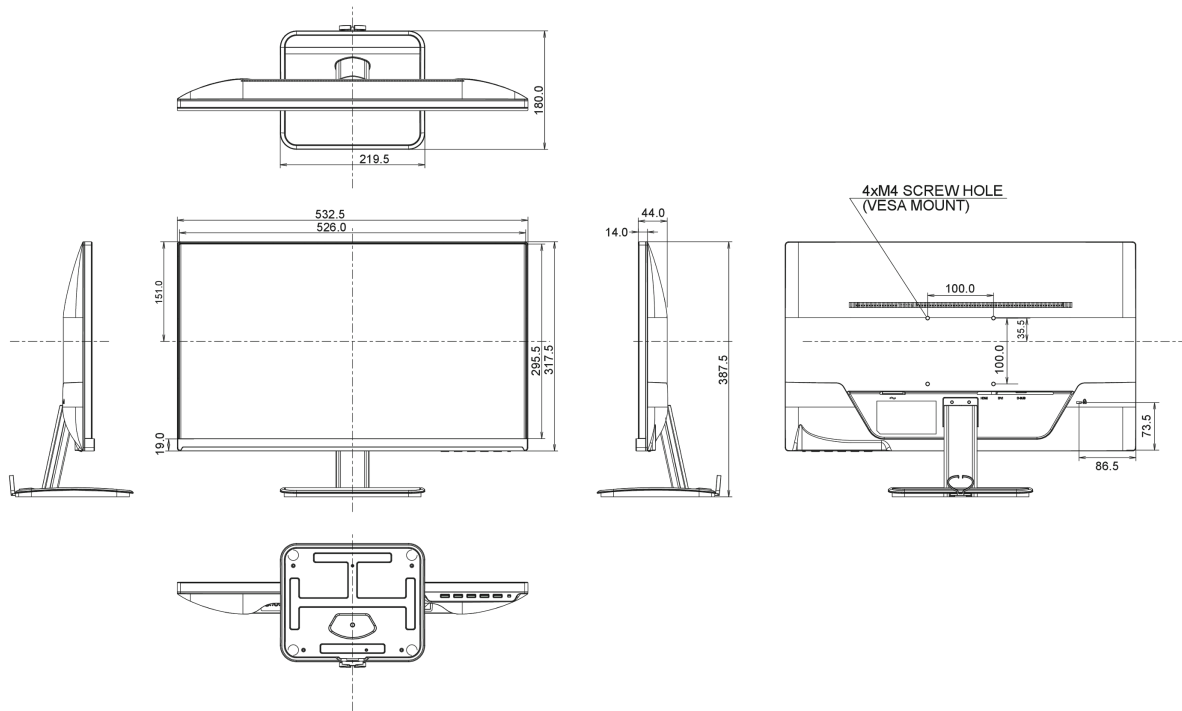
532.5 x 387.5 x 180mm

**Gewicht (ohne Verpackung)**

4kg

**EAN code**

4948570112982



*Alle Warenzeichen sind eingetragene Handelsmarken. Irrtum und Änderungen in den Spezifikationen vorbehalten. Alle LCD's erfüllen die ISO-9241-307:2008 Pixelfehlerklasse.*

© IIYAMA CORPORATION. ALL RIGHTS RESERVED