



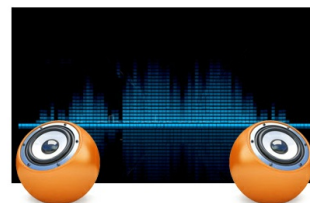
23" monitor with IPS panel and ultra flat front

ProLite XU2390HS is a 23" LED backlit LCD Screen featuring IPS Panel technology which is considered to be the best all round panel type. It offers accurate and consistent colour reproduction with wide viewing angles (178°/178°) and fast response time. XU2390HS is full HD, has a >5mIn:1 Advanced Contrast Ratio and 250 cd/m² brightness offering the user a clear and vivid image. The ProLite XU2390HS will provide excellent performance for photographic design, web design, standard office use and in multi-monitor environment. Very suitable for multi-monitor Digital Signage and office applications.



IPS

IPS displays are best known for wide viewing angles and natural, highly accurate colours. They are especially suited for colour-critical applications.



Колонки

Монитор оснащен двумя стерео спикерами высокого качества.

01 ХАРАКТЕРИСТИКИ ДИСПЛЕЯ

| | |
|----------------------------------|--|
| Дизайн | ultra slim |
| Диагональ | 23", 58.4см |
| Панель | AH-IPS LED, матовый |
| Разрешение | 1920 x 1080 (2.1 megapixel Full HD) |
| Соотношение сторон | 16:9 |
| Яркость | 250 cd/m ² |
| Контрастность | 1000:1 |
| Расширенная контрастность | 5M:1 |
| Время отклика (GTG) | 4мс |
| Видимая область | горизонталь/вертикаль: 178°/178°, право/лево: 89°/89°, вверх/вниз: 89°/89° |
| Поддержка цвета | 16.7млн (sRGB: 99%; NTSC: 72%) |
| Частота горизонтальной развертки | 24 - 80кГц |
| Видимая область Ш x В | 509.2 x 286.4мм, 20 x 11.3" |
| Размер пикселя | 0.265мм |
| Colour | матовый |

02 ИНТЕРФЕЙСЫ / РАЗЪЕМЫ / УПРАВЛЕНИЕ

| | |
|--------------|-----------------------------|
| Вход сигнала | VGA x1 DVI x1 HDMI x1 |
| HDCP | да |

03 ФУНКЦИИ

| | |
|------------------------------|---|
| Уменьшение голубого свечения | да |
| Языки экранного меню | EN, DE, FR, ES, IT, PT, CN, RU, JP |
| Кнопки управления | Power, Меню, + /Громкость, - /ECO, Авто |
| Настройки пользователя | luminance (contrast, brightness, i-style Colour, ACR, ECO), image steep (clock, phase, H. position, V. position, aspect), colour (gamma, colour temp.), OSD setup (H. position, V. position, OSD time out, language), extra (reset, DDC/CI, input select, OD, HDMI audio, opening logo, information), volume, auto adjust |
| Колонки | 2 x 2Вт |
| Дополнительно | подготовка Kensington-lock™, DDC/CI, DDC2B, Mac OSX |

04 МЕХАНИЧЕСКИЕ ХАРАКТЕРИСТИКИ

| | |
|---------------------|--------------------|
| Эргономика | наклон |
| Угол наклона экрана | 20° вверх; 4° вниз |
| Крепление VESA | 100 x 100мм |

05 6.АКСЕССУАРЫ

| | |
|--------|---|
| Кабели | Питание, DVI, Audio |
| Прочее | Краткое руководство по началу работы, Руководство по безопасности |

06 POWER-MANAGEMENT

| | |
|--------------|------------|
| Блок питания | внутренний |
|--------------|------------|

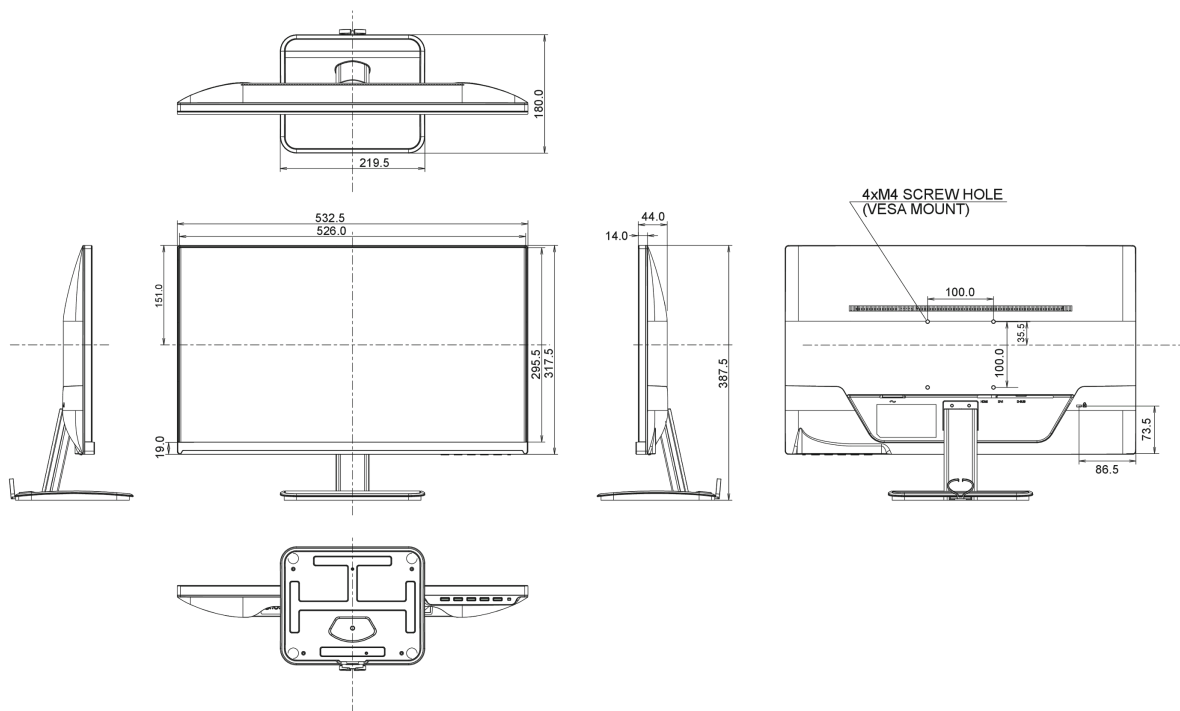
| | |
|-----------------------|--|
| Питание | AC 100 - 240V, 50/60Гц |
| Потребляемая мощность | 22.1W стандарт, 0.43W ожидание, 0.527W отключено |

07 СТАНДАРТЫ

| | |
|---------------------------|---|
| Сертификаты | CE, TÜV-Bauart, EAC, VCCI-B, RoHS support, ErP, WEEE, REACH |
| Класс энергоэффективности | A |
| REACH SVHC | свинца, превышает 0.1% |

08 РАЗМЕР / ВЕС

| | |
|---------------------------|-----------------------|
| Размер продукта Ш x В x Г | 532.5 x 387.5 x 180мм |
| Вес (без упаковки) | 4кг |
| EAN код | 4948570112982 |



Все товарные знаки и торговые марки являются собственностью их владельцев и они защищены. Ошибки и изменения допускаются. Спецификации могут быть изменены без уведомления. Все LCD мониторы соответствуют стандарту ISO-9241-307:2008 по политике битых пикселей.

© IIYAMA CORPORATION. ALL RIGHTS RESERVED