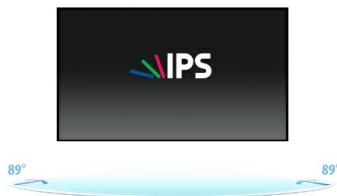




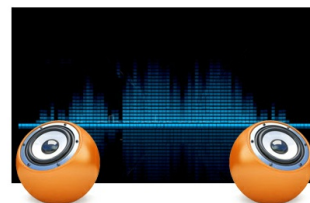
23" monitor met een IPS panel en ultra vlakke voorkant

De ProLite XU2390HS is een 23" LED LCD in Full HD en maakt gebruik van de IPS techniek. Deze superieure IPS panel techniek biedt een zeer consistente kleurweergave vanuit diverse inkijskhoeken. De XU2390HS heeft daarnaast ook een snel panel en 5.000.000:1 ACR contrast voor een heldere en levendige beeldweergave. ProLite XU2390HS is de perfecte monitor voor de veeleisende gebruiker die alleen genoeg neemt met de hoogste specificaties en een hedendaagse vormgeving. Zeer geschikt voor o.a. multi monitor Digital Signage en officetoepassingen.



IPS

IPS-schermen staan vooral bekend om hun brede kijkhoeken en natuurlijke, zeer nauwkeurige kleuren. Ze zijn bijzonder geschikt voor kleurkritische toepassingen.



Luidsprekers

Deze LED monitor is voorzien van 2 hoge kwaliteit stereo luidsprekers.

01 PANEEL EIGENSCHAPPEN

Design	ultra slim
Beelddiagonaal	23", 58.4cm
Paneel	AH-IPS LED, matte finish
Resolutie	1920 x 1080 (2.1 megapixel Full HD)
Beeldverhouding	16:9
Paneel helderheid	250 cd/m ²
Statisch contrast	1000:1
Advanced contrast	5M:1
Reactietijd (GTG)	4ms
Inkijkhoek	horizontaal/verticaal: 178°/178°, rechts/links: 89°/89°, naar boven/onderen: 89°/89°
Kleurondersteuning	16.7mln (sRGB: 99%; NTSC: 72%)
Horizontale frequentie	24 - 80kHz
Zichtbaar formaat	509.2 x 286.4mm, 20 x 11.3"
Pixel pitch	0.265mm
Kleur	mat

02 SIGNAALINGANGEN & CONNECTIVITEIT

Video ingang	VGA x1 DVI x1 HDMI x1
HDCP	ja

03 KENMERKEN

Blue light reducer	ja
OSD-talen	EN, DE, FR, ES, IT, PT, CN, RU, JP
Bedieningsknoppen	Power, Menu, + /Volume, - /ECO, Auto
Gebruikersinstellingen	lichtinstellingen (contrast, helderheid, ECO, i-style Colour, ACR), plaatsbepaling (clock, phase, H. positie, V. positie, aspect), kleur (gamma, kleur temp., sRGB), OSD opstelling (H. positie, V. positie, OSD tijd, taal), anderen (reset, signaalkeuze, HDMI audio, OD, info), volume, automatisch aanpassen
Luidspreker	2 x 2W
Diefstalbeveiliging	Kensington-lock™ voorbereid, DDC/CI, DDC2B, Mac OSX

04 MECHANISME

Positieaanpassingen	kantelen
Kantelhoek	20° omhoog; 4° omlaag
VESA montage	100 x 100mm

05 INBEGREPEN ACCESSOIRES

Kabels	Stroom, DVI, Audio
Overige	Quick guide handleiding, veiligheidsinstructies

06 POWER-MANAGEMENT

Voeding	intern
---------	--------

Stroomvoorziening

AC 100 - 240V, 50/60Hz

Energieverbruik

22.1W typisch, 0.43W stand by, 0.527W uit modus

07 DUURZAAMHEID**Richtlijnen**

CE, TÜV-Bauart, EAC, VCCI-B, RoHS support, ErP, WEEE, REACH

Energie efficiëntie klasse (Regulation (EU) 2017/1369)

E

REACH SVHC

meer dan 0.1%: Lood

08 AFMETINGEN / GEWICHT**Product afmetingen B x H x D**

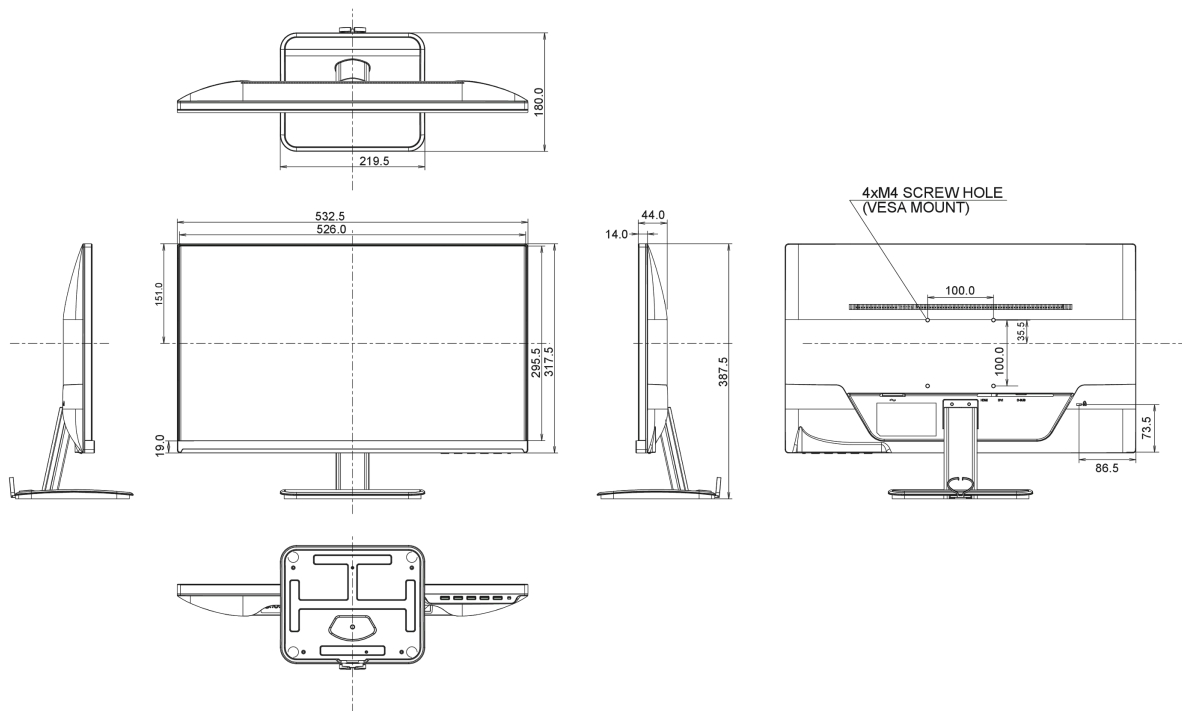
532.5 x 387.5 x 180mm

Gewicht (zonder doos)

4kg

EAN code

4948570112982



Alle handelsmerken zijn geregistreerd. Gegevens onder voorbehoud van zetfouten. Specificaties kunnen vooraf en zonder opgave van reden gewijzigd worden. Alle LCD-panelen vallen onder ISO-9241-307:2008 inzake pixelfouten.

© IIYAMA CORPORATION. ALL RIGHTS RESERVED