



### Un écran LCD 23", rétro-éclairé par LED et doté de la technologie IPS

ProLite X2380HS offre les angles de vision larges (178°/ 178°) et un temps de réponse très rapide (5ms du noir au noir). Le X2380HS est un écran Full HD, qui avec un ratio de contraste dynamique de 5 mln : 1 et 250cd/m<sup>2</sup> de luminosité affiche des images claires et éclatantes. Les entrées HDMI, DVI et VGA lui assurent la compatibilité parfaite avec toute une gamme d'appareils, y compris les consoles de jeux et les stations de travail. Le moniteur dispose également de deux haut-parleurs stéréo intégrés et est compatible VESA. Il fournira à son utilisateur d'excellentes performances pour la conception de la photographie et le web-design mais c'est aussi un excellent choix pour les universités, les marchés corporatifs et financiers, ainsi que pour la demande croissante des applications multi-moniteur.



IPS

Les écrans IPS sont surtout connus pour leurs larges angles de vision et leurs couleurs naturelles très précises. Ils sont particulièrement adaptés aux applications à couleur critique.



OverDrive ON / OFF

Lorsque des dessins très compliqués sont affichés, votre moniteur peut quelques fois devenir flou. Mettre en fonction l' « overdrive » peut permettre d'éliminer ce problème.

## 01 CARACTÉRISTIQUES DE L'ÉCRAN

Diagonale	23", 58.4cm
Matrice	IPS LED, finition mate
Résolution native	1920 x 1080 (2.1 megapixel Full HD)
Le ratio d'aspect	16:9
Luminosité	250 cd/m <sup>2</sup>
Contraste	1000:1
Contraste dynamique	5M:1
Temps de réponse (GTG)	5ms
Angle de vision	horizontal/vertical: 178°/178°, droit/gauche: 89°/89°, en avant/en arrière: 89°/89°
Couleurs supportées	16.7mln
Fréquence horizontale	24 - 80kHz
Surface de travail H x L	509.18 x 286.41mm, 20 x 11.3"
Taille du pixel	0.2652mm
Couleur	mate

## 02 PORTS ET CONNECTEURS

Entrée signal	VGA x1 DVI x1 HDMI x1
HDCP	oui

## 03 CARACTERISTIQUES

Réducteur de lumière bleue	oui
Langues OSD	EN, DE, FR, ES, IT, PT, CN, RU, JP
Boutons de contrôle	Power, Menu, + /Volume, - /ECO, Auto
Paramètres réglables	luminosité (contraste, luminosité, ECO, i-style Color, ACR), configuration d'image (horloge, phase, H. position, V. position, aspect), couleur (gamma, couleur température, sRGB), réglage OSD (H. position, V. position, durée OSD, langue), extra (réinitialiser, sélection de l'entrée, HDMI audio, OD, information), volume, mise au point
Haut-parleurs	2 x 2W
Sécurité	adapté à la fermeture Kensington-lock™, DDC2B, Mac OSX

## 04 MECANIQUE

Réglages Position Image	angle V
Angle d'inclinaison	22° en avant; 5° en arrière
Montage VESA	100 x 100mm

## 05 ACCESSOIRES INCLUS

Câbles	câble d'alimentation, DVI, Audio
Autres	guide démarrage rapide, guide de sécurité

## 06 GESTION DE L'ÉNERGIE

Bloc d'alimentation	interne
Alimentation	AC 100 - 240V, 50/60Hz

## 07 NORMES

## Certifications

CE, TÜV-GS, VCCI-B, RoHS support, ErP, WEEE, EPEAT, CU, REACH

## EPEAT Silver

EPEAT\* - la norme EPEAT est une norme environnementale qui permet d'identifier les équipements électroniques les plus écologiques. La certification « EPEAT Argenté » signifie que ce moniteur répond à tous les critères principaux requis, ainsi qu'à 50 % des critères optionnels. La certification « EPEAT Argenté » est valable dans les pays où IIYAMA a enregistré le produit. Merci de visiter le site [www.epeat.net](http://www.epeat.net) pour vérifier le statut de certification dans votre pays.

## REACH SVHC

au dessus de 0.1% de plomb

## 08 DIMENSIONS / POIDS

## Dimensions produit L x H x P

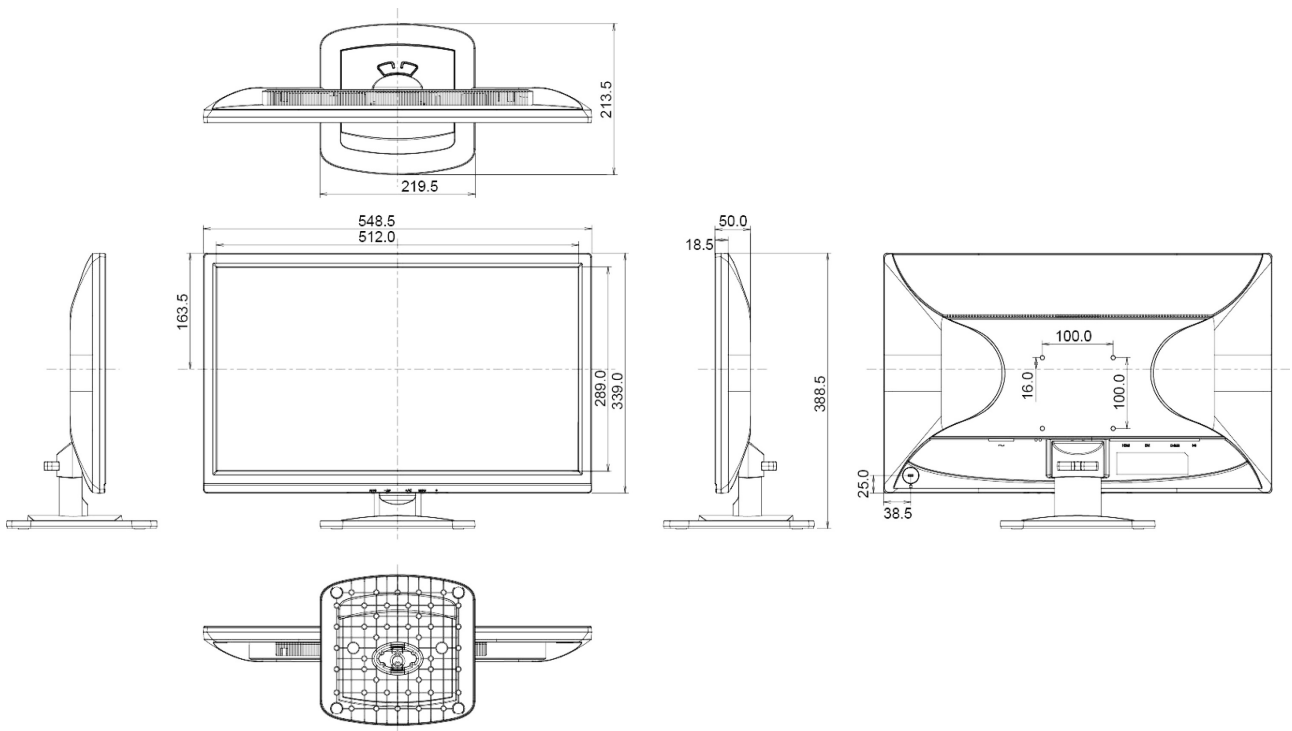
548.5 x 388.5 x 213.5mm

## Poids (sans boîte)

4kg

## Code EAN

4948570111787



Toutes les marques nommées sur ce site sont des marques déposées. iiyama ne pourra être tenu responsable d'éventuelles erreurs ou omissions contenues sur ce site. Tous les écrans LCD iiyama sont conformes à la norme ISO-9241-307:2008 pour ce qui concerne les défauts de pixel.

© IIYAMA CORPORATION. ALL RIGHTS RESERVED