



**Perfect choice for home and office**

ProLite B2083HSD — это 19,5-дюймовый монитор со светодиодной подсветкой, ЖК-матрицей, поддерживающей разрешение 1600 x 900 точек, и регулируемой по высоте подставкой с функцией поворота, которая позволяет пользователю подобрать оптимальное для себя положение экрана. Благодаря высокому уровню динамического контраста 12 000 000 : 1 и малому времени отклика, составляющему всего 5 мс, дисплей отличается превосходным качеством изображения. Монитор имеет сертификат Energy Star. Модель идеально подойдет для образовательных, правительственных, бизнес-структур и финансовых организаций.



### Нет мерцания + подавление синего

Оптимальное решение для комфорта и здоровья ваших глаз. Немерцающие мониторы с функцией уменьшения синего света существенно снижают напряжение и усталость в сравнении с обычными мониторами



### HAS + Pivot

Настраиваемая по высоте подставка (HAS, Height Adjustable Stand) позволяет выбирать идеальное положение для экрана, для максимального комфорта пользователя во время работы, что не только позитивно сказывается на здоровье, но и увеличивает продуктивность труда. Возможность вращения экрана означает, что вы можете менять положение экрана: из стандартного альбомного в портретное. Это очень полезная опция, облегчающая работу с большими таблицами или текстами.



### Динамики и наушники

Играете с друзьями? Используйте качественные встроенные динамики. Не хотите никого беспокоить? Присоедините гарнитуру к аудиоразъему и прибавьте громкости.



### ACR

Контрастность — это отношение яркостей самой светлой и самой темной частей изображения на экране ЖК-монитора. Технология Advanced Contrast Ratio (продвинутая контрастность) автоматически регулирует контрастность и яркость, основываясь на характеристиках картинка. Чем выше контрастность, тем лучше будет смотреться картинка в темной комнате.

## 01 ХАРАКТЕРИСТИКИ ДИСПЛЕЯ

Диагональ	19.5", 49.4см
Панель	TN LED, матовый
Разрешение	1600 x 900 (1.4 megapixel)
Соотношение сторон	16:9
Яркость	250 cd/m <sup>2</sup>
Контрастность	1000:1
Расширенная контрастность	12M:1
Время отклика (GTG)	5мс
Видимая область	горизонталь/вертикаль: 170°/160°, право/лево: 85°/85°, вверх/вниз: 80°/80°
Поддержка цвета	16.7млн (sRGB: 99%; NTSC: 72%)
Частота горизонтальной развертки	30 - 80кГц
Видимая область Ш x В	433.9 x 236.3мм, 17.1 x 9.3"
Размер пикселя	0.27мм
Colour	матовый

## 02 ИНТЕРФЕЙСЫ / РАЗЪЕМЫ / УПРАВЛЕНИЕ

Вход сигнала	VGA x1 DVI x1
HDCP	да
Разъем для наушников	да

## 03 ФУНКЦИИ

Уменьшение голубого свечения	да
Flicker Free LED	да
Языки экранного меню	EN, DE, FR, ES, IT, CN, RU, JP, NL, PL
Кнопки управления	Power, Меню/Выбор, +/-Громкость, -/ ECO, Выход, Авто
Настройки пользователя	авто настройки, яркость (яркость, контрастность) геометрия ( Гориз. Позиция, Верт. Позиция, часы. фаза,) цвет, меню OSD (Гориз. Позиция, Верт. Позиция, время перехода в дежурный режим,) язык, сброс, другие ( резкость, DDC/CI, информация дисплея, ACR, режим дисплея, OD, логотип) выбор входа, аудионастройки (громкость, mute)
Колонки	2 x 1Вт

## 04 МЕХАНИЧЕСКИЕ ХАРАКТЕРИСТИКИ

Эргономика	высота, вращение экрана, вращение подставки, наклон
Настройка высоты (HAS)	130мм
Вращение экрана (PIVOT)	90°
Вращение подставки (Swivel)	90°; 45° лево; 45° право
Угол наклона экрана	22° вверх; 5° вниз
Крепление VESA	100 x 100мм

## 05 6.АКСЕССУАРЫ

Кабели	Питание, DVI, Audio
Прочее	Краткое руководство по началу работы, Руководство по безопасности

## 06 POWER-MANAGEMENT

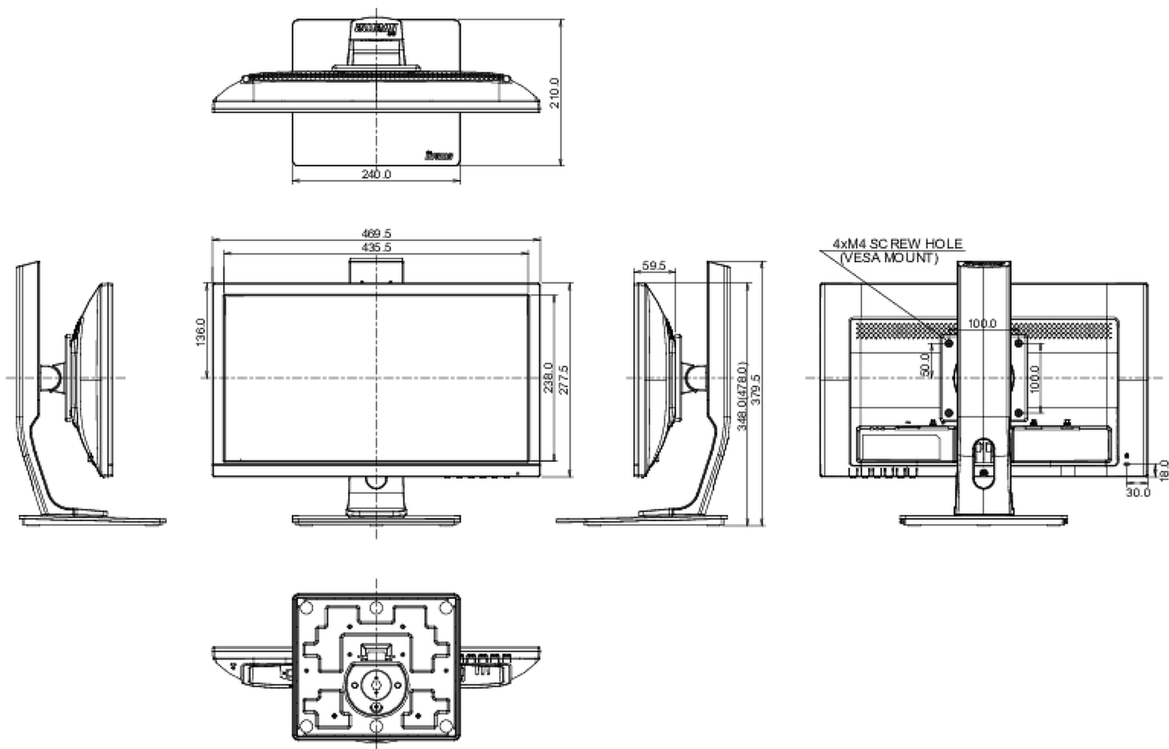
Блок питания	внутренний
Питание	AC 100 - 240V, 50/60Гц
Потребляемая мощность	15W стандарт, 0.5W ожидание, 0.5W отключено

## 07 СТАНДАРТЫ

Сертификаты	CE, TÜV-Bauart, EAC, VCCI-B, RoHS support, ErP, WEEE, REACH
REACH SVHC	свинца, превышает 0.1%

## 08 РАЗМЕР / ВЕС

Размер продукта Ш x В x Г	469.5 x 348 (478) x 210мм
Вес (без упаковки)	4.3кг
EAN код	4948570112777



Все товарные знаки и торговые марки являются собственностью их владельцев и они защищены. Ошибки и изменения допускаются. Спецификации могут быть изменены без уведомления. Все LCD мониторы соответствуют стандарту ISO-9241-307:2008 по политике битых пикселей.

© IIYAMA CORPORATION. ALL RIGHTS RESERVED