

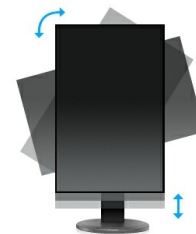


Exakte und gleichmäßige Farbwiedergabe bei gleichzeitig hoher Blickwinkelstabilität - der ProLite XB2380HS mit LED Backlights liefert dank IPS-Panel stets klare und lebendige Bilder, auch bei extrem seitlichen Blickwinkeln. In Kombination mit Full-HD, einer Helligkeit von 250 cd/m<sup>2</sup> und einer Reaktionszeit von 5 ms erweist sich der 23-Zöller (58.4 cm) als echter Allrounder. Mit HDMI, DVI, VGA Schnittstellen, Lautsprechern und VESA Mounting ausgerüstet, integriert sich das Gerät in nahezu jede Anwendungsumgebung. Der Standfuß mit 13 cm Höhenverstellbarkeit, 360° Rotation und Pivot-Funktion sorgen für eine gute Ergonomie. Von anspruchsvollen grafischen Arbeiten bis hin zum Einsatz im schulischen Bereich: Der ProLite XB2380HS ist für Bildschirmarbeitsplätze aller Art bestens gerüstet.



IPS

Die IPS-Displays sind vor allem für weite Betrachtungswinkel und natürliche, hochgenaue Farben bekannt. Sie eignen sich besonders für farbkritische Anwendungen.



HAS + Pivot

Mit einem höhenverstellbaren Standfuß erschaffen Sie eine ergonomische Arbeitsposition, die allen Gesundheits- und Sicherheitsanforderungen gerecht wird. Dies beugt nicht nur gesundheitlichen Problemen vor, sondern erhöht auch Ihre Produktivität. Mit der Pivot-Funktion kann der Bildschirm vom Quer- ins Hochformat gedreht werden. Diese Funktion kann nützlich sein, wenn die Anwendung mehr Höhe als Breite benötigt.

## 01 DISPLAY EIGENSCHAFTEN

<b>Bilddiagonale</b>	23", 58.4cm
<b>Panel-Technologie</b>	IPS LED, matte Oberfläche
<b>Physikalische Auflösung</b>	1920 x 1080 (2.1 megapixel Full HD)
<b>Bildformat</b>	16:9
<b>Helligkeit</b>	250 cd/m <sup>2</sup>
<b>Kontrastverhältnis</b>	1000:1
<b>Erweitertes Kontrast Verhältnis</b>	5M:1
<b>Reaktionszeit (GTG)</b>	5ms
<b>Blickwinkel</b>	horizontal/vertikal: 178°/178°, rechts/links: 89°/89°, nach oben/unten: 89°/89°
<b>Farbunterstützung</b>	16.7mln
<b>Horizontalfrequenz</b>	24 - 80kHz
<b>Arbeitsfläche H x B</b>	509.18 x 286.41mm, 20 x 11.3"
<b>Pixelabstand</b>	0.2652mm
<b>Farbe</b>	matt

## 02 SCHNITTSTELLEN & ANSCHLÜSSE

<b>Video Eingang</b>	VGA x1 DVI x1 HDMI x1
<b>HDCP</b>	ja

## 03 FEATURES

<b>Blaulicht Reduktion</b>	ja
<b>OSD Menu Sprachen</b>	EN, DE, FR, ES, IT, PT, CN, RU, JP
<b>Bedientasten</b>	Power, Menu, + /Lautstärke, - /ECO, Auto
<b>Einstellbare Parameter</b>	Helligkeit (Kontrast, Helligkeit, ECO, i-style Colour, ACR), Bildeinrichtung (Takt, Fokus, H-Position, V-Position, Aspect), Farbe (Gamma, Farbtemp., sRGB), OSD-Einstellungen (H-Position, V-Position, OSD-Auszeit, Sprache), Verschiedenes (Abruf, Eingangsauswahl, HDMI Audio, OD, Informationen), Lautstärke, Autom. Anpassung
<b>Lautsprecher</b>	2 x 2W
<b>Diebstahlschutz</b>	Kensington-lock™ vorbereitet, DDC2B, Mac OSX

## 04 MECHANISCH

<b>Verstellmöglichkeiten</b>	Höhe, Pivot (Rotation), Swivel, Tilt
<b>Höhenverstellbar</b>	130mm
<b>Rotierbar (Pivotfunktion)</b>	90°
<b>Drehwinkel</b>	320°; 160° links; 160° rechts
<b>Neigungswinkel</b>	22° nach oben; 5° nach unten
<b>VESA Halterung</b>	100 x 100mm

## 05 ENTHALTENES ZUBEHÖR

<b>Kabel</b>	Netz, DVI, Audio
<b>Sonstige</b>	Leitfaden zur Inbetriebnahme, Sicherheits-Hinweise

## 06 STROMVERWALTUNG

Netzteil	intern
Stromversorgung	AC 100 - 240V, 50/60Hz
Leistungsaufnahme	26W typisch, 0.5W Standby, 0.5W ausgeschaltet

## 07 LEISTUNG

Vorschriften CE, TÜV-GS, VCCI-B, RoHS support, ErP, WEEE, EPEAT, CU, REACH

### EPEAT Silver

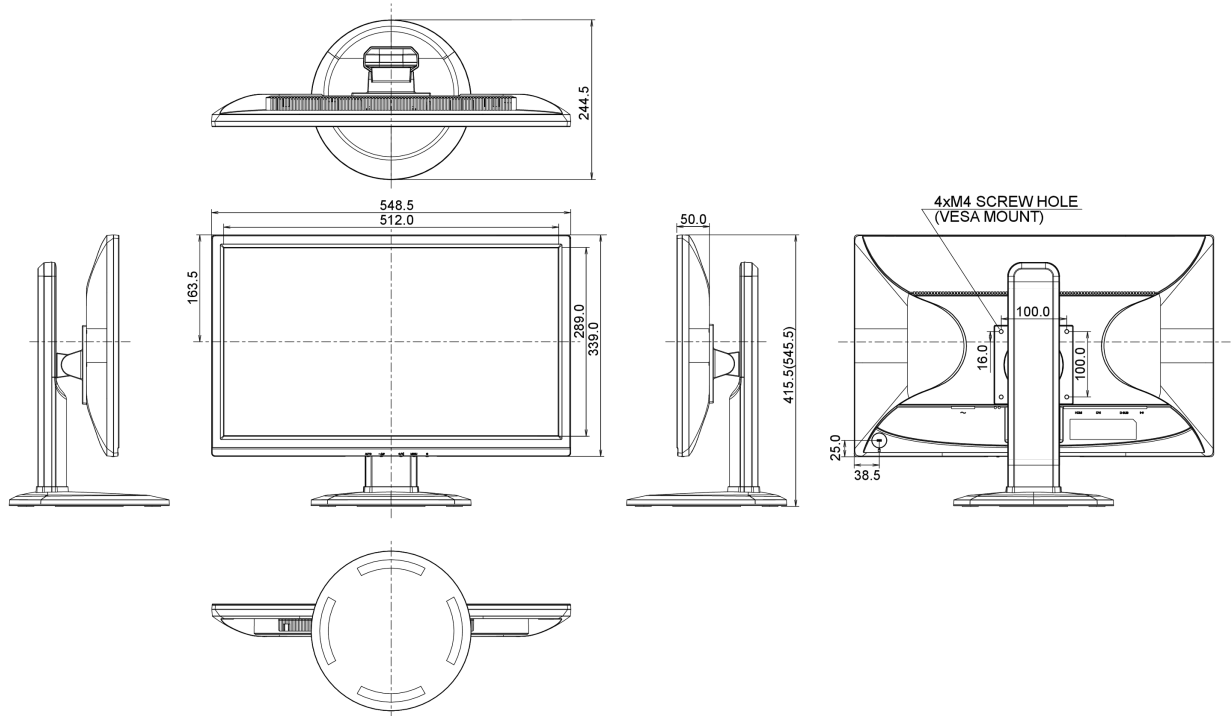
EPEAT ist eine umfassende ökologische Zertifizierung, die zur Identifizierung „grüner“ Computer/Display und anderen elektronischen Geräten hilft. Epeat Silber bedeutet, dass der Monitor alle erforderlichen Kriterien, plus mindestens 50% der optionalen Anforderungen, erfüllt. EPEAT Silver ist gültig in Ländern, in denen iiyama das Produkt registriert hat. Bitte besuchen Sie [www.epeat.net](http://www.epeat.net) um den Registrierungsstatus in Ihrem Land zu prüfen.

### REACH SVHC

über 0.1% Blei enthalten

## 08 ABMESSUNGEN / GEWICHT

Produkt Abmessungen B x H x T	548.5 x 415.5 (545.5) x 244.5mm
Gewicht (ohne Verpackung)	5.8kg
EAN code	4948570111770



Alle Warenzeichen sind eingetragene Handelsmarken. Irrtum und Änderungen in den Spezifikationen vorbehalten. Alle LCD's erfüllen die ISO-9241-307:2008 Pixelfehlerklasse.