

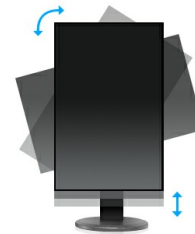


ProLite XB2380HS je 23" monitor vybavený technologií LED a matricí IPS. Monitor nabízí přesnou a stálou reprodukci barev, široké pozorovací úhly (178°/178°) a skvělou odezvu (5ms black-to-black). ProLite XB2380HS je full HD, disponuje kontrastním poměrem 5M:1, jas 250 cd/m2 nabízí uživateli čistý a živý obraz. Výčet disponibilního rozhraní zahrnuje HDMI, DVI a VGA konektory, díky bohaté konektivité je možné k monitoru připojit široké spektrum zařízení, například herní konzole či pracovní stanice. Ergonomický stojan umožňuje adjustovat výšku obrazu v rozmězi 13 cm, můžete rotovat displej v rozsahu 360° či využít funkci PIVOT. XB2380HS je vybaven dvěma integrovanými reproduktory. Můžete jej rovněž montovat na zeď díky standardu VESA. Monitor poskytne excelentní výkon pro fotografický design, web design či práci v kanceláři.



IPS

IPS displays are best known for wide viewing angles and natural, highly accurate colours. They are especially suited for colour-critical applications.



HAS + Pivot

Stojan s regulací výšky umožňuje přizpůsobení umístění obrazovky podle vlastních preferencí. To zaručuje komfort práce s monitorem a má příznivý vliv na zdravotní stav vaší páteře. Otáčení obrazovky umožňuje změnu polohy obrazovky z vodorovné (krajina) do svislé (portrét). Tato funkce je výhodná obzvláště při práci s dlouhými listy nebo texty.

01 CHARAKTERISTIKA OBRAZU

Úhlopříčka monitoru	23", 58.4cm
Panel	IPS LED s matnou povrchovou úpravou
Nativní rozlišení	1920 x 1080 (2.1 megapixel Full HD)
Formát obrazu	16:9
Jas	250 cd/m ²
Kontrast	1000:1
Pokročilý kontrast	5M:1
Čas reakce (GTG)	5ms
Úhel sledování	horizontální/vertikální: 178°/178°, na parvo/na lefo: 89°/89°, nahoru/dolů: 89°/89°
Barevná podpora	16.7mln
Horizontalfrequenz	24 - 80kHz
Arbeitsfläche H x B	509.18 x 286.41mm, 20 x 11.3"
Velikost bodů	0.2652mm
Barva	matná

02 ROZHRANÍ / KONEKTORY / OVLÁDÁNÍ

Vstupní porty	VGA x1 DVI x1 HDMI x1
HDCP	ano

03 VLASTNOSTI

Redukce modrého světla	ano
Jazyky OSD	EN, DE, FR, ES, IT, PT, CN, RU, JP
Kontrolní tlačítka	Power, Menu + / Hlasitost, - / ECO, - Auto
Nastavitelné parametry	jas (jas, kontrast, ECO, i-style Colour, zvýšený kontrast), nastavení obrazu (taktování, fáze, horizontální/vertikální pozice, formát), teplota barev (gamma, teplota barev, sRGB), nastavení OSD menu (pozice horizontální/vertikální, doba odchodu z OSD menu, jazyk), další (obnov, výběr vstupu signálu, HDM audio, OD, infomace) hlasitost, autoregulace
Reproduktory	2 x 2W
Výhoda	Kensington-lock™ připraven, DDC2B, Mac OSX

04 MECHANICKÉ ČÁSTI

Úpravy polohy	výška, pivot (rotace), swivel, náklon
Výškově nastavitelné	130mm
Otočný (Pivot)	90°
Úhel otočení	320°; 160° na lefo; 160° na parvo
Úhel náklonu	22° nahoru; 5° dolů
VESA	100 x 100mm

05 ZAHRNUTÉ PŘÍSLUŠENSTVÍ

Kabely	napájecí, DVI, Audio
Ostatní	uživatelský manuál, instrukce bezpečnosti

06 POWER-MANAGEMENT

Napájecí zdroj:	interní
Napájení	AC 100 - 240V, 50/60Hz
Odběr energie:	26W typisch, 0.5W odpočinek, 0.5W vypnutý

07 UDRŽITELNOST

Předpisy CE, TÜV-GS, VCCI-B, RoHS support, ErP, WEEE, EPEAT, CU, REACH

EPEAT Silver

EPEAT je komplexní environmentální certifikace, která pomáhá identifikovat "zelený" počítačový displej a další elektronická zařízení. Epeat Silver znamená, že monitor splňuje všechna požadovaná kritéria a přinejmenším 50% volitelných požadavků. EPEAT Silver platí v zemích, kde produkt iiyama zaregistroval. Navštivte prosím www.epeat.net a zkontrolujte stav registrace ve vaší zemi.

REACH SVHC

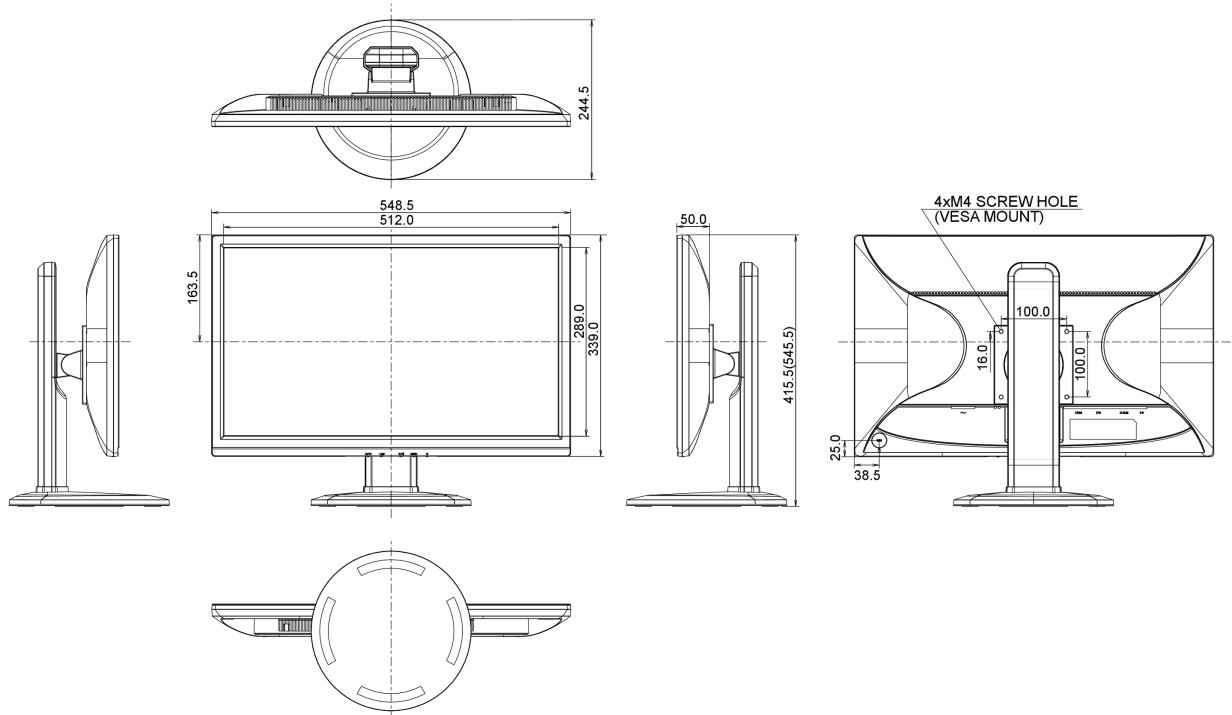
nad 0.1% olova

08 ROZMĚRY / HMOTNOST

Rozměry výrobku Š x V x D 548.5 x 415.5 (545.5) x 244.5mm

Váha (bez balení) 5.8kg

EAN code 4948570111770



Všechny ochranné známky jsou registrovány a chráněny. Vyhrazené právo na změny. Veškeré ploché panely LCD splňují normu ISO-9241-307:2008 v oblasti počtu vadných pixelů.