

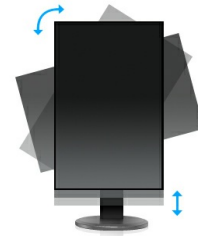


XB2380HS это 23 дюймовый монитор с подсветкой ЛЕД и матрицей IPS, которая считается оптимальным решением для мониторов LCD. Это технология которая характеризуется отличной цветопередачей и хорошими углами обзора. Динамическая контрастность ACR 5 000 000:1, широкие углы обзора (на уровне 178°), быстрое время отклика (5мс) обеспечивают отличную работу в хорошем разрешении Full HD 1920x1080п . Монитор оснащен подставкой с возможностью регулировки высоты и с функцией PIVOT а также тремя входами сигнала: аналоговым VGA и цифровыми DVI-D и HDMI.Это профессиональный монитор так для графических приложений как и высшего качества ммонитор для требовательных игроков.



IPS

IPS displays are best known for wide viewing angles and natural, highly accurate colours. They are especially suited for colour-critical applications.



HAS + Pivot

Настраиваемая по высоте подставка (HAS, Height Adjustable Stand) позволяет выбирать идеальное положение для экрана, для максимального комфорта пользователя во время работы, что не только позитивно сказывается на здоровье, но и увеличивает продуктивность труда. Возможность вращения экрана означает, что вы можете менять положение экрана: из стандартного альбомного в портретное. Это очень полезная опция, облегчающая работу с большими таблицами или текстами.



OverDrive ON / OFF

When very fast graphics are displayed your monitor can sometimes get blurry. Turning on the OverDrive feature will eliminate that.



Колонки

Монитор оснащен двумя стерео спикерами высокого качества.

01 ХАРАКТЕРИСТИКИ ДИСПЛЕЯ

| | |
|----------------------------------|--|
| Диагональ | 23", 58.4см |
| Панель | IPS LED, матовый |
| Разрешение | 1920 x 1080 (2.1 megapixel Full HD) |
| Соотношение сторон | 16:9 |
| Яркость | 250 cd/m ² |
| Контрастность | 1000:1 |
| Расширенная контрастность | 5M:1 |
| Время отклика (GTG) | 5мс |
| Видимая область | горизонталь/вертикаль: 178°/178°, право/лево: 89°/89°, вверх/вниз: 89°/89° |
| Поддержка цвета | 16.7mln |
| Частота горизонтальной развертки | 24 - 80кГц |
| Видимая область Ш x В | 509.18 x 286.41мм, 20 x 11.3" |
| Размер пикселя | 0.2652мм |
| Colour | матовый |

02 ИНТЕРФЕЙСЫ / РАЗЪЕМЫ / УПРАВЛЕНИЕ

| | |
|--------------|-----------------------------|
| Вход сигнала | VGA x1 DVI x1 HDMI x1 |
| HDCP | да |

03 ФУНКЦИИ

| | |
|------------------------------|---|
| Уменьшение голубого свечения | да |
| Языки экранного меню | EN, DE, FR, ES, IT, PT, CN, RU, JP |
| Кнопки управления | Power, Меню, + /Громкость, - /ECO, Авто |
| Настройки пользователя | яркость (контрастность, яркость, ECO-режим, i-style Colour, ACR), настройка изображения (часы, фаза, гориз. позиция, верт. позиция, резкость) цвет (гамма, цветовая температура, sRGB), параметры OSD (гориз. позиция, верт. позиция, время перехода в дежурный режим OSD, язык) дополнительное (сброс, выбор сигнала, информация) громкость, автонастройки |
| Колонки | 2 x 2Вт |
| Дополнительно | подготовка Kensington-lock™, DDC2B, Mac OSX |

04 МЕХАНИЧЕСКИЕ ХАРАКТЕРИСТИКИ

| | |
|-----------------------------|---|
| Эргономика | высота, вращение экрана, вращение подставки, наклон |
| Настройка высоты (HAS) | 130мм |
| Вращение экрана (PIVOT) | 90° |
| Вращение подставки (Swivel) | 320°; 160° лево; 160° право |
| Угол наклона экрана | 22° вверх; 5° вниз |
| Крепление VESA | 100 x 100мм |

05 6.АКСЕССУАРЫ

| | |
|--------|---|
| Кабели | Питание, DVI, Audio |
| Прочее | Краткое руководство по началу работы, Руководство по безопасности |

06 POWER-MANAGEMENT

| | |
|-----------------------|---|
| Блок питания | внутренний |
| Питание | AC 100 - 240V, 50/60Гц |
| Потребляемая мощность | 26W стандарт, 0.5W ожидание, 0.5W отключено |

07 СТАНДАРТЫ

Сертификаты CE, TÜV-GS, VCCI-B, RoHS support, ErP, WEEE, EPEAT, CU, REACH

Класс энергоэффективности B

EPEAT Silver
EPEAT — это комплексная экологическая система сертификации, которая используется для оценки технических характеристик компьютеров и других электронных устройств. Серебряный сертификат (Silver) свидетельствует о том, что монитор соответствует всем обязательным критериям и удовлетворяет, как минимум, 50% дополнительных требований данного стандарта. Сертификат EPEAT Silver действителен для тех стран, в которых ииуата зарегистрировала данный продукт. Чтобы получить информацию о регистрации в вашей стране, посетите сайт www.epeat.net.

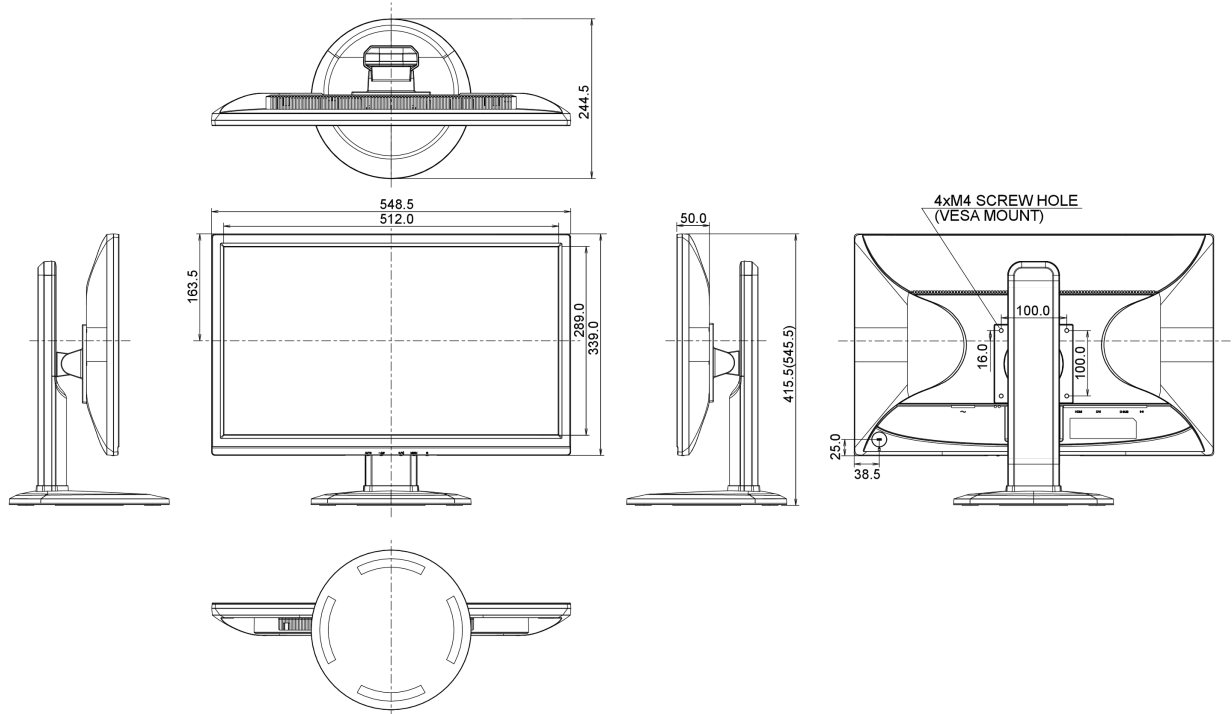
REACH SVHC свинца, превышает 0.1%

08 РАЗМЕР / ВЕС

Размер продукта Ш x В x Г 548.5 x 415.5 (545.5) x 244.5мм

Вес (без упаковки) 5.8кг

EAN код 4948570111770



Все товарные знаки и торговые марки являются собственностью их владельцев и они защищены. Ошибки и изменения допускаются. Спецификации могут быть изменены без уведомления. Все LCD мониторы соответствуют стандарту ISO-9241-307:2008 по политике битых пикселей.

