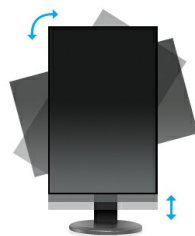




The ProLite B2280HS is a high specification 22" Full HD 1920 x 1080p LED-backlit monitor with Height Adjustability and Screen Rotation allowing you to set the perfect position of the screen ensuring ergonomic posture and optimal viewing comfort. 5msec black-to-black response time and 12 000 000 : 1 Advanced Contrast Ratio make the B2280HS ideal for Video Conferencing, DTP and CAD as well as the usual text based applications. Triple Input support of Analogue, DVI and HDMI ensures compatibility with the latest installed graphics cards and embedded Notebook outputs. Available in black and white.



HAS + Pivot

El soporte ajustable en altura te permite establecer la posición ideal de la pantalla para garantizar un confort de visualización óptimo. La función del pivote significa que puedes cambiar la posición de la pantalla de horizontal a vertical. Esta función puede ser particularmente útil cuando trabajas con hojas de cálculo o textos largos.



Full HD

With true 1920 x 1080p resolution your monitor is ready to display high definition images. This means you can accommodate more information on your screen; e.g. 60% more in comparison to a 1280 x 1024 monitor.

01 CARACTERÍSTICAS DE LA PANTALLA

| | |
|-----------------------------|---|
| Diagonal | 21.5", 54.7cm |
| Pantalla | TN LED, matte finish |
| Resolución nativa | 1920 x 1080 (2.1 megapixel Full HD) |
| Relación de aspecto | 16:9 |
| Brillo | 250 cd/m ² |
| Contraste estático | 1000:1 |
| Contraste avanzado | 12M:1 |
| Tiempo de respuesta (GTG) | 5ms |
| Área de visualización | horizontal/vertical: 160°/160°, derecho/izquierdo: 80°/80°, arriba/abajo: 80°/80° |
| Área de visualización CR>5 | horizontal/vertical: 178°/170°, derecho/izquierdo: 89°/89°, arriba/abajo: 85°/85° |
| Soporte de Color | 16.7mln |
| Sincronización horizontal | 24 - 83kHz |
| Área de visualización h x v | 476.64 x 268.11mm, 18.8 x 10.6" |
| Pixel pitch | 0.2482mm |
| Colour | mate |

02 INTERFACES / CONECTORES / CONTROLADORES

| | |
|---------------------|-----------------------------|
| Conector de entrada | VGA x1 DVI x1 HDMI x1 |
| HDCP | si |

03 CARACTERÍSTICAS

| | |
|--------------------------|--|
| Reductor de luz azul | si |
| OSD idioma | EN, DE, FR, ES, IT, PT, CN, RU, JP |
| Controles | Power, Menu, + /Volume, - /ECO, Auto |
| Los controles de usuario | luminance (contrast, brightness, ECO, i-style Colour, ACR), image steep (clock, phase, H. position, V. position, aspect), colour (gamma, colour temperature, sRGB), OSD setup (H. position, V. position, OSD time out, language), others (reset, signal select, audio input, OD, information), volume, auto adjust |
| Altavoces | 2 x 1W |
| Comodidad | preparado para Kensington-lock™, DDC2B, Mac OSX |

04 ASPECTOS MECÁNICOS

| | |
|------------------------------|--|
| Soporte de altura regulable | altura, pivote (rotación), giro, inclinación |
| Ajuste de altura | 130mm |
| Rotación (función de pivote) | 90° |
| Soporte giratorio | 320°; 160° izquierdo; 160° derecho |
| Ángulo de inclinación | 22° arriba; 5° abajo |
| Montaje VESA | 100 x 100mm |

05 ACCESSORIES INCLUDED

| | |
|-------|--|
| Cable | de alimentación, DVI, Audio |
| Otro | guía de inicio rápido, guía de seguridad |

06 GESTIÓN DE ENERGÍA

| | |
|----------------------------------|---|
| Unidad de fuente de alimentación | interno |
| Fuente de alimentación | AC 100 - 240V, 50/60Hz |
| Gestión de energía | 21W typical, Modo en espera 0.5W, Modo apagado 0.5W |

07 SOSTENIBILIDAD

Certificados TCO Certified, CE, TÜV-GS, RoHS support, ErP, WEEE, CU, REACH

EPEAT Silver

EPEAT es una clasificación ambiental integral que ayuda a identificar ordenadores y otros equipos electrónicos más respetuosos con el medio ambiente. La certificación Silver significa que el monitor cumple con todos los criterios requeridos y al menos un 50% de los requisitos opcionales. EPEAT Silver es válida en países donde iiyama registra el producto. Visite www.epeat.net para conocer el estado de registro en su país.

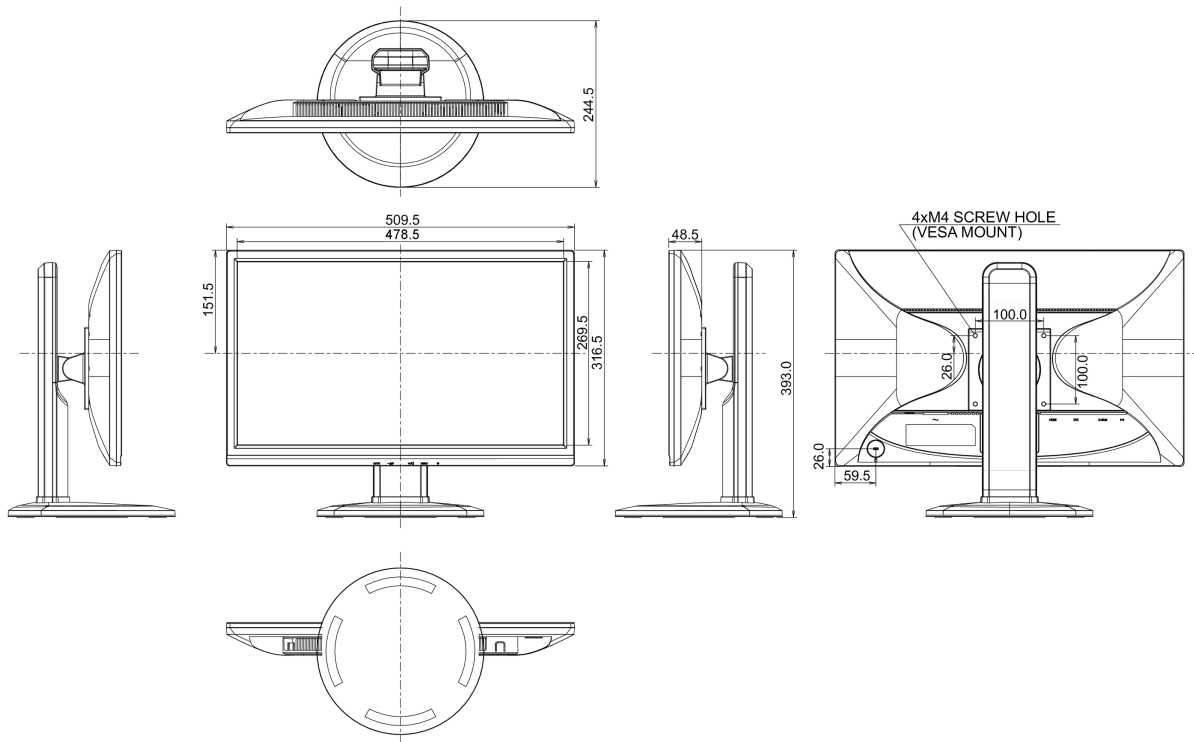
REACH SVHC

por encima de 0.1% de plomo

08 DIMENSIONES / PESO

Producto dimensiones W x H x D 509.5 x 393 (523) x 244.5mm

Peso (sin caja) 5.2kg



All trademarks and registered trademarks acknowledged. E & O E. Specification subject to change without notice. All LCD's comply with ISO-9241-307:2008 in connection with pixel defects.

© IIYAMA CORPORATION. ALL RIGHTS RESERVED