



## The ProLite B2280WSD is a high specification 22" 1680x1050 LED-backlit monitor with Height Adjustab

Монитор ProLite B2280WSD — это высококачественный 22-дюймовый дисплей с разрешением матрицы 1680x1050, оснащенный светодиодной подсветкой и подставкой с функциями поворота и регулировки по высоте, что позволяет пользователю подобрать для себя оптимальное, с точки зрения эргономики, положение экрана. Время отклика 5 мс (черное-к-черному) и динамический уровень контраста, достигающий 12 000 000 : 1, делают B2280WSD идеальным устройством не только для работы с привычными офисными приложениями и редактирования документов, но и для проведения видеоконференций, выполнения задач в области допечатной подготовки (DTP) и автоматизированного проектирования (CAD). Наличие аналогового и DVI интерфейсов гарантирует совместимость с наиболее современными системами и графическими адаптерами. Монитор имеет сертификат Energy Star.



### LED-подсветка

Обычные ЖК-мониторы используют лампы CCFL для подсветки. Использование светодиодов (LED) позволяет существенно снизить энергопотребление и выбросы газов CO<sub>2</sub> в атмосферу — монитор становится экологически безвредным.



### HAS + Pivot

Настраиваемая по высоте подставка (HAS, Height Adjustable Stand) позволяет выбирать идеальное положение для экрана, для максимального комфорта пользователя во время работы, что не только позитивно сказывается на здоровье, но и увеличивает продуктивность труда. Возможность вращения экрана означает, что вы можете менять положение экрана: из стандартного альбомного в портретное. Это очень полезная опция, облегчающая работу с большими таблицами или текстами.



### ACR

Контрастность — это отношение яркостей самой светлой и самой тёмной частей изображения на экране ЖК-монитора. Технология Advanced Contrast Ratio (продвинутая контрастность) автоматически регулирует контрастность и яркость, основываясь на характеристиках картинка. Чем выше контрастность, тем лучше будет смотреться картинка в темной комнате.



### Колонки

Монитор оснащен двумя стерео спикерами высокого качества.

## 01 ХАРАКТЕРИСТИКИ ДИСПЛЕЯ

Диагональ	22", 56см
Панель	TN LED, матовый
Разрешение	1680 x 1050 (1.8 megapixel)
Соотношение сторон	16:10
Яркость	250 cd/m <sup>2</sup>
Контрастность	1000:1
Расширенная контрастность	12M:1
Время отклика (GTG)	5мс
Видимая область	горизонталь/вертикаль: 178°/170°, право/лево: 89°/89°, вверх/вниз: 85°/85°
Поддержка цвета	16.7mln (sRGB: 99%; NTSC: 72%)
Частота горизонтальной развертки	24 - 80кГц
Видимая область Ш x В	473.7 x 296.1мм, 18.6 x 11.7"
Размер пикселя	0.282мм
Colour	матовый

## 02 ИНТЕРФЕЙСЫ / РАЗЪЕМЫ / УПРАВЛЕНИЕ

Вход сигнала	VGA x1 DVI x1
HDCP	да

## 03 ФУНКЦИИ

Языки экранного меню	EN, DE, FR, ES, IT, PT, CN, RU, JP
Кнопки управления	Power, Меню, +/-Громкость, -/ ECO, Авто
Настройки пользователя	яркость (контрастность, яркость, режим ECO, i-Style Colour, повышенная контрастность), геометрия (часы, фаза, сдвиг по горизонтали и вертикали, формат) температура цветов (гамма, температура цветов, sRGB), настройки меню OSD (горизонтальное, вертикальное положение, время перехода в дежурный режим, язык) другие (сброс, выбор сигнала, HDMI audio, инфо), громкость, автонастройка
Колонки	2 x 2Вт
Дополнительно	подготовка Kensington-lock™, DDC2B, Mac OSX

## 04 МЕХАНИЧЕСКИЕ ХАРАКТЕРИСТИКИ

Эргономика	высота, вращение экрана, вращение подставки, наклон
Настройка высоты (HAS)	130мм
Вращение экрана (PIVOT)	90°
Вращение подставки (Swivel)	320°; 160° лево; 160° право
Угол наклона экрана	22° вверх; 5° вниз
Крепление VESA	100 x 100мм

## 05 6.АКСЕССУАРЫ

Кабели	Питание, DVI, Audio
Прочее	Краткое руководство по началу работы, Руководство по безопасности

## 06 POWER-MANAGEMENT

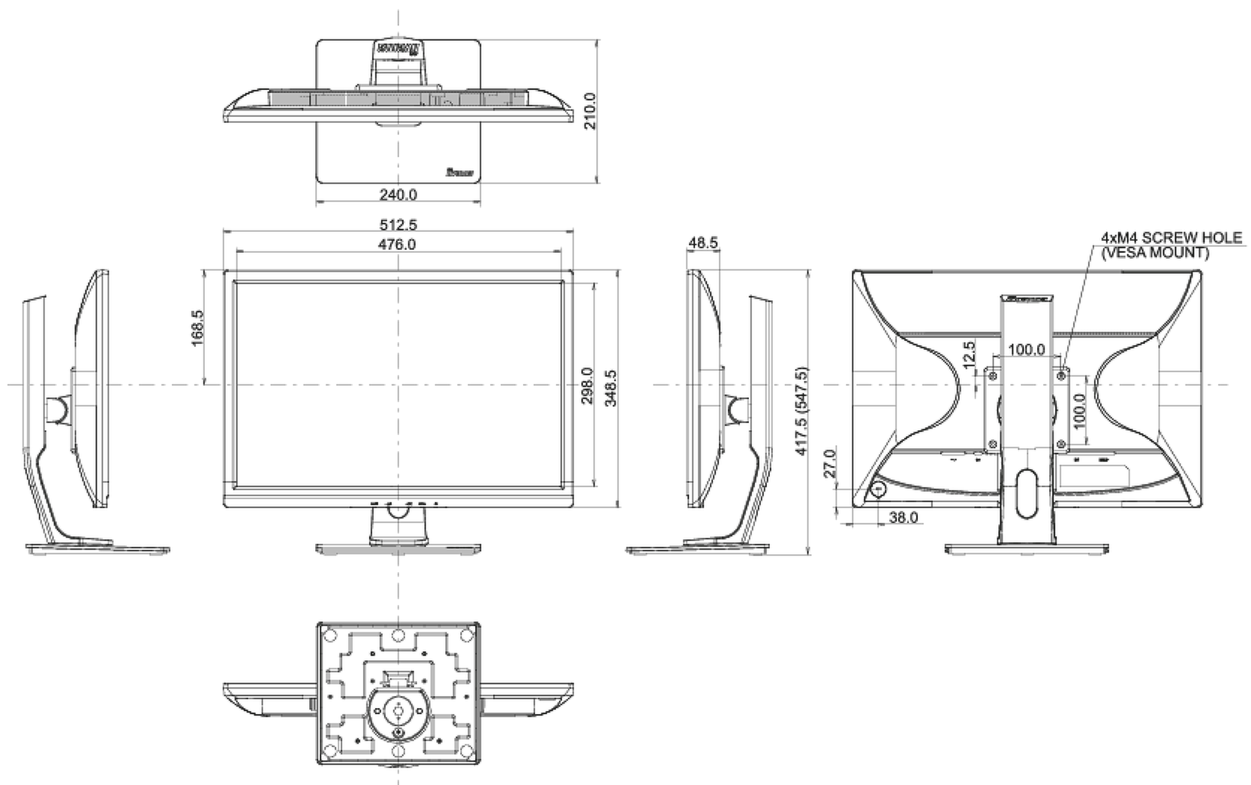
Блок питания	внутренний
Питание	AC 100 - 240V, 50/60Гц
Потребляемая мощность	21W стандарт, 0.5W ожидание, 0.5W отключено

## 07 СТАНДАРТЫ

Сертификаты	CE, TÜV-GS, RoHS support, ErP, ENERGY STAR®, WEEE, REACH
REACH SVHC	свинца, превышает 0.1%

## 08 РАЗМЕР / ВЕС

Размер продукта Ш x В x Г	512.5 x 417.5 (547.5) x 210мм
Вес (без упаковки)	5.4кг
EAN код	4948570111572



Все товарные знаки и торговые марки являются собственностью их владельцев и они защищены. Ошибки и изменения допускаются. Спецификации могут быть изменены без уведомления. Все LCD мониторы соответствуют стандарту ISO-9241-307:2008 по политике битых пикселей.

© IIYAMA CORPORATION. ALL RIGHTS RESERVED