



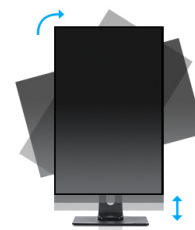
ProLite B2280WSD es un monitor retroiluminado LED de 22 pulgadas, resolución 1680x1050 y con soporte ajustable de altura.

ProLite B2280WSD es un monitor retroiluminado LED de 22 pulgadas, resolución 1680x1050 con ajuste de altura y rotación de pantalla. Esta flexibilidad garantiza una postura ergonómica y una comodidad de visualización óptima. El tiempo de respuesta de negro a negro de 5ms y la relación de contraste avanzada de 12 000 000: 1 hacen que el B2280WSD sea ideal para videoconferencias, DTP y CAD, así como para las aplicaciones basadas en texto. Las entradas analógicas y DVI garantizan la compatibilidad con los sistemas más recientes y las tarjetas gráficas asociadas. El monitor está certificado por Energy Star. Disponible en blanco y negro.



Retroiluminación LED

Un LCD típico está retroiluminado por cuatro lámparas. El uso de LED reduce significativamente el consumo de energía y emisión de CO₂ al medio ambiente, lo que convierte esta pantalla en un producto verdaderamente ecológico.



HAS + Pivot

El soporte ajustable en altura le permite establecer la posición ideal de la pantalla para garantizar un confort de visualización óptimo. La función del pivote significa que puede cambiar la orientación de la pantalla de horizontal a vertical. Esta función puede ser particularmente útil cuando trabajas con hojas de cálculo o textos largos.

01 CARACTERÍSTICAS DE LA PANTALLA

Diagonal	22", 56cm
Pantalla	TN LED, matte finish
Resolución nativa	1680 x 1050 (1.8 megapixel)
Relación de aspecto	16:10
Brillo	250 cd/m ²
Contraste estático	1000:1
Contraste avanzado	12M:1
Tiempo de respuesta (GTG)	5ms
Área de visualización	horizontal/vertical: 178°/170°, derecho/izquierdo: 89°/89°, arriba/abajo: 85°/85°
Soporte de Color	16.7mIn (sRGB: 99%; NTSC: 72%)
Sincronización horizontal	24 - 80kHz
Área de visualización h x v	473.7 x 296.1mm, 18.6 x 11.7"
Pixel pitch	0.282mm
Colour	mate

02 INTERFACES / CONECTORES / CONTROLADORES

Conector de entrada	VGA x1 DVI x1
HDCP	si

03 CARACTERÍSTICAS

OSD idioma	EN, DE, FR, ES, IT, PT, CN, RU, JP
Controles	Power, Menu, +/- Volume, -/ ECO, Auto
Los controles de usuario	luminance (contrast, brightness, ECO, i-Style Colour, Adv. Contrast), image setup (clock, phase, H. position, V. position, aspect), colour temperature (gamma, colour temperature), OSD setup (H. position, V. position, timeout, language), others (reset, signal select, information), volume, auto adjust
Altavoces	2 x 2W
Comodidad	preparado para Kensington-lock™, DDC2B, Mac OSX

04 ASPECTOS MECÁNICOS

Soporte de altura regulable	altura, pivote (rotación), giro, inclinación
Ajuste de altura	130mm
Rotación (función de pivote)	90°
Soporte giratorio	320°; 160° izquierdo; 160° derecho
Ángulo de inclinación	22° arriba; 5° abajo
Montaje VESA	100 x 100mm

05 ACCESSORIES INCLUDED

Cable	de alimentación, DVI, Audio
Otro	guía de inicio rápido, guía de seguridad

06 GESTIÓN DE ENERGÍA

Unidad de fuente de alimentación	interno
----------------------------------	---------

Fuente de alimentación

AC 100 - 240V, 50/60Hz

Gestión de energía

21W typical, Modo en espera 0.5W, Modo apagado 0.5W

07 SOSTENIBILIDAD

Certificados

CE, TÜV-GS, RoHS support, ErP, ENERGY STAR®, WEEE, REACH

Clase de eficiencia energética (Regulation (EU) 2017/1369)

E

REACH SVHC

por encima de 0.1% de plomo

08 DIMENSIONES / PESO

Producto dimensiones W x H x D

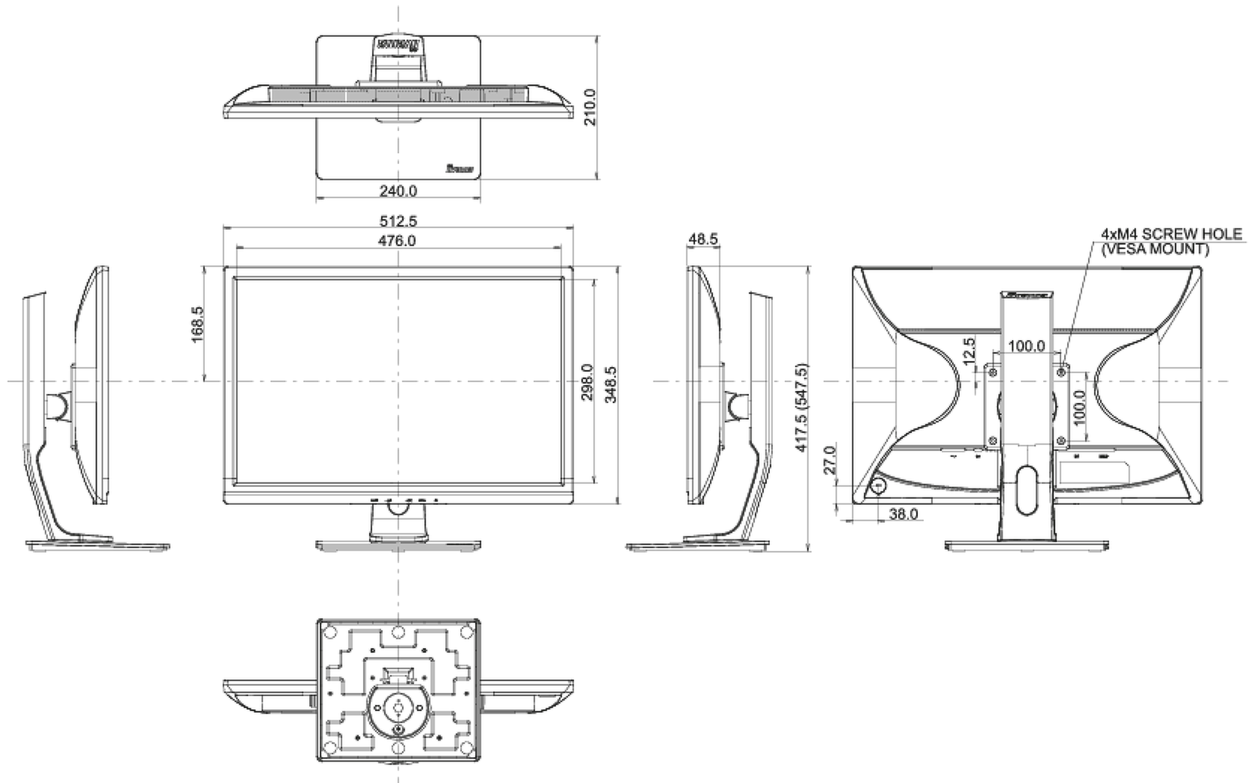
512.5 x 417.5 (547.5) x 210mm

Peso (sin caja)

5.4kg

Código EAN

4948570111572



All trademarks and registered trademarks acknowledged. E & O E. Specification subject to change without notice. All LCD's comply with ISO-9241-307:2008 in connection with pixel defects.

© IYAMA CORPORATION. ALL RIGHTS RESERVED