



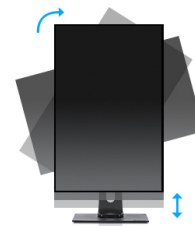
**Il ProLite B1980SD-B1 da 19" è un monitor retroilluminato a LED con regolazione dell'altezza e rotazione dello schermo, questo consente di impostare la posizione perfetta dello schermo assicurando una postura ergonomica ottimale. Il tempo di risposta di 5 ms e l'elevato contrasto rendono il B1980SD ideale per un'ampia gamma di applicazioni aziendali e private. Le funzioni di correzione gamma sRGB consentono di impostare con precisione anche le più fini sfumature dei colori. Il ProLite B1980SD-B1 include connettori come DVI e VGA ed è disponibile nei colori bianco e nero.**

Disponibile anche con supporto fisso : [ProLite E1980D-B1](#)



LED-backlit

A typical CCFL LCD uses four backlight lamps. Using LED diodes considerably lowers the power consumption and reduces the CO<sub>2</sub> emission into the environment making this LCD a true ECO-Friendly product.



HAS + Pivot

Il supporto regolabile in altezza permette di creare una postura e una posizione di lavoro ergonomiche, per soddisfare ogni requisito in materia di salute e sicurezza. Ciò non solo evita problemi di salute, ma garantisce anche un miglioramento della produttività. La funzione Pivot permette di ruotare lo schermo dalla modalità ritratto alla modalità paesaggio. Questa funzionalità è utile nel caso in cui l'applicazione privilegi l'altezza rispetto alla larghezza.

## 01 CARATTERISTICHE DISPLAY

|                               |  |
|-------------------------------|--|
| Diagonale                     | 19", 48cm  |
| Pannello                      | TN LED, finitura opaca   |
| Risoluzione nativa            | 1280 x 1024 (1.3 megapixel)  |
| Format                        | 5:4  |
| Luminosità                    | 250 cd/m <sup>2</sup>  |
| Contrasto statico             | 1000:1   |
| Contrasto avanzato            | 12M:1  |
| Tempo di risposta (GTG)       | 5ms  |
| Angolo di visione             | orizzontale/verticale: 170°/160°, sinistra/destro 85°/85°, alto/giù: 80°/80° |
| Supporta colore               | 16.7mln (sRGB: 99%; NTSC: 72%)   |
| Siincronizzazione orizzontale | 24 - 80kHz   |
| Angolo di visione L x H       | 376.32 x 301.05mm, 14.8 x 11.9"  |
| Pixel pitch                   | 0.294mm  |
| Color                         | opaca  |

## 02 INTERFACCE / CONNETTORI / CONTROLLI

|                     |                  |
|---------------------|------------------|
| Connettore ingresso | VGA x1<br>DVI x1 |
|---------------------|------------------|

## 03 CARATTERISTICHE SPECIALI

|                    |  |
|--------------------|--|
| Lingua OSD         | EN, DE, FR, ES, IT, PT, CN, RU, JP, CZ, NL, PL   |
| Pulsanti controllo | Power, Menu, +/- Volume Button, -/ ECO Button, AUTO  |
| Controllo utente   | luminance (contrast, brightness, ECO, i-Style Colour, ACR), image setup (clock, phase, H. position, V. position), colour adjust (gamma, colour temperature, sRGB), OSD setup (H. position, V. position, timeout, language), extra (reset, signal select, information), volume, auto adjust |
| Altoparlanti       | 2 x 1W   |

## 04 MECCANICA

|                               |  |
|-------------------------------|--|
| Regolazione posizione display | altezza, pivot (rotazione), swivel, tilt |
| Regolazione altezza           | 130mm                                    |
| Rotazione (funzione PIVOT)    | 90°                                      |
| Snodo                         | 90°; 45° sinistra; 45° destro            |
| Angolo di inclinazione        | 22° alto; 5° giù                         |
| Montaggio VESA                | 100 x 100mm                              |

## 05 ACCESSORI INCLUSI

|       |                                  |
|-------|----------------------------------|
| Cavo  | di alimentazione, DVI, Audio     |
| Altro | guida rapida, guida di sicurezza |

## 06 ALIMENTAZIONE

|                        |  |
|------------------------|--|
| Unità di alimentazione | interno                                |
| Alimentazione          | AC 100 - 240V, 50/60Hz                 |
| Consumo energia        | 16W tipico, 0.5W stand by, 0.5W spento |

## 07 SOSTENIBILITA'

### Norme

CE, TÜV-GS, RoHS support, ErP, WEEE, REACH, ENERGY STAR<sup>®</sup>, UKCA

### Classe efficienza energetica (Regulation (EU) 2017/1369)

E

### EPEAT Silver

EPEAT è una completa valutazione ambientale che consente di identificare i computer più ecologici e altre apparecchiature elettroniche. La certificazione Silver significa che il monitor è conforme a tutti i criteri richiesti e almeno il 50% dei requisiti facoltativi. EPEAT Silver è valida nei paesi in cui iiyama ha registrato i prodotti. Visitare [www.epeat.net](http://www.epeat.net) per lo stato di registrazione nel vostro paese.

### REACH SVHC

sopra 0.1%: Piombo

## 08 DIMENSIONI / PESO

### Prodotti dimensioni L x H x P

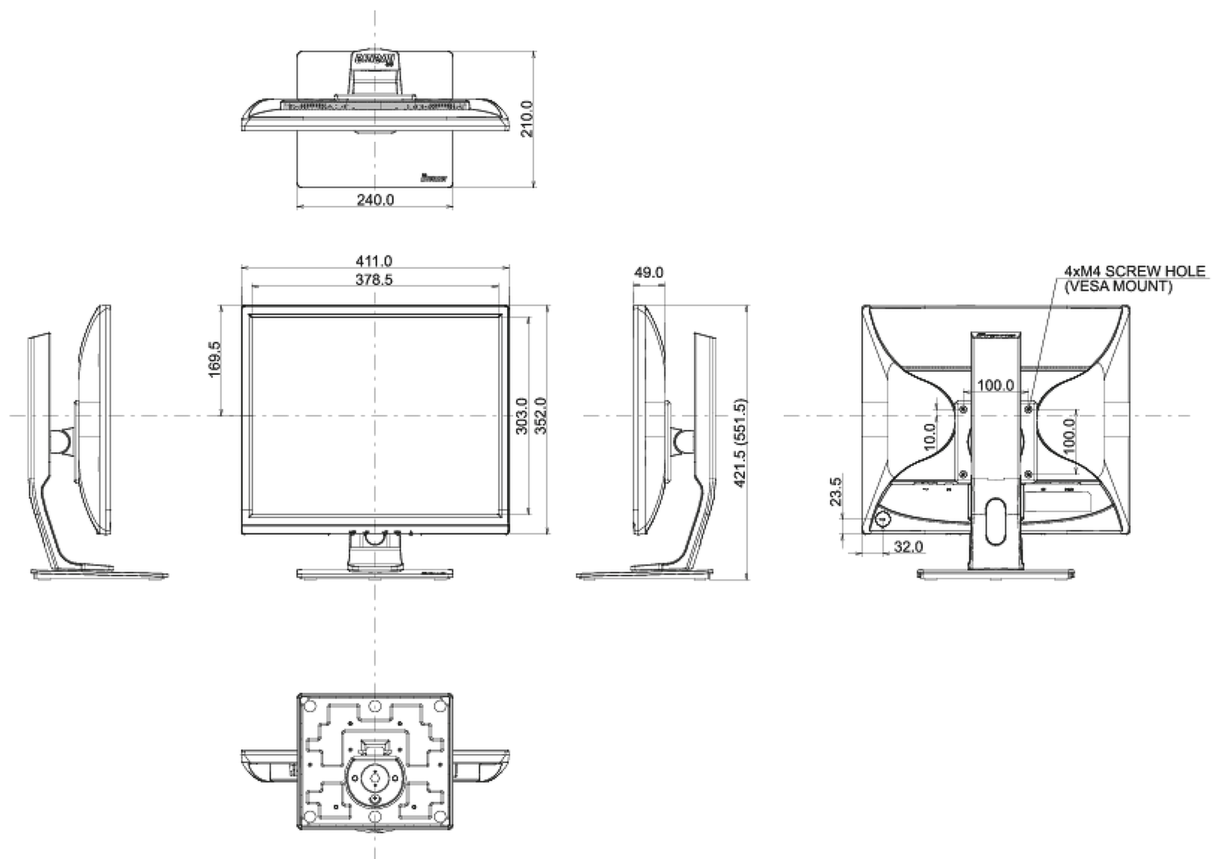
411 x 421.5 (551.5) x 210mm

### Peso (netto)

4.9kg

### EAN code

4948570111688



Tutti i marchi e i marchi registrati citati. E & O E. Specifiche soggette a modifiche senza preavviso. Tutti i display LCD è conforme alla norma ISO-9241-307:2008 in connessione con difetti dei pixel.

© IIYAMA CORPORATION. ALL RIGHTS RESERVED